

Validate with the
CARES Cloud App

ОАО «МОЛДАВСКИЙ МЕТАЛЛУРГИЧЕСКИЙ ЗАВОД»

24.05.2022 № 02/42 - 1815

на № _____ от _____

ОАО
«ММЗ»

ВАТ «МОЛДАВСЬКИЙ МЕТАЛУРГІЙНИЙ ЗАВОД»

5500, Молдова, г. Рыбница, ул. Индустриальная, 1
1, Industrialnaya str., Rybnitsa, 5500, Moldova

ПОТЕНЦИАЛЬНЫМ
ПОДРЯДЧИКАМ

г. Рыбница

«24» мая 2022

ОАО «Молдавский металлургический завод» предлагает всем потенциальным подрядчикам рассмотреть возможность выполнения работ по строительству остановок по ул. Вальченко в количестве 2 штук, согласно проекту 08.499-АС.

Срок выполнения работ – до 15 июля 2022 года.

К участию в тендере допускаются хозяйствующие субъекты в форме юридического лица, имеющие лицензии на вид деятельности, являющейся предметом тендера, в случае если такая деятельность подлежит лицензированию в соответствии с действующим законодательством ПМР.

Для участия в тендере претендент должен представить коммерческое предложение (заявку) с приложением следующих документов:

- копию свидетельства о регистрации юридического лица (если впервые работает с заводом);
- копию выписка из единого государственного реестра юридических лиц;
- копию лицензии на вид деятельности, являющейся предметом тендера, в случае если данный вид деятельности подлежит лицензированию в соответствии с действующим законодательством ПМР;
- справку о наличии либо об отсутствии задолженности по платежам в бюджет всех уровней и государственные внебюджетные фонды;
- данные о субподрядчике (в случае привлечения такового);

САТД «УЗИНА МЕТАЛУРЖИКЭ МОЛДОВЕНЯСКЭ»

JSC «MOLDOVA STEEL WORKS»

Тел. : (373 555) 7-61-41
Факс: (373 555) 7-60-95

e-mail: aommz@aommz.com
<http://www.aommz.com>

Tel : (373 555) 7-61-41
Fax: (373 555) 7-60-95

- данные о составе и квалификации технического и производственного персонала;

- гарантийные обязательства;

- расчет сметной стоимости в рублях ПМР (смета Исполнителя);

- график выполнения работ;

- другие документы (по запросу Заказчика).

К участию в тендере не допускаются претенденты, организации которых находятся в состоянии реорганизации, ликвидации или банкротства.

За всей необходимой информацией обращаться: ОАО «ММЗ», здание заводоуправления, 3 этаж, каб. 302 (отдел капитального строительства) – начальник ОКС Онищенко Сергей Иванович, тел. (555) 7 78 29, E-mail: sonischenko@aommz.com или каб. 304 (отдел планирования ремонтов Управления ремонтов) - инженер Воложанина Людмила Григорьевна, тел/факс (555) 7 70 53, E-mail: lvolozhanina@aommz.com

Коммерческие предложения принимаются - в срок до **05.06.2022** года по следующим электронным адресам:

1) Отдел планирования ремонтов УР - lvolozhanina@aommz.com

2) Служба безопасности (в копию) - sb@aommz.com, vkunitskiy@aommz.com

Информация о всех запросах ОАО «ММЗ» на выполнение работ подрядным способом размещена на официальном сайте <https://www.aommz.com/> в разделе «ПОДРЯДЫ».

С уважением,

Технический директор



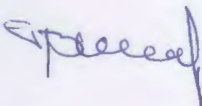
О.Л. Кучеренко

УР

(555) 7-78-85, 7 70 53, 7 62 63

E-mail: lvolozhanina@aommz.com

ВИЗА: П.В. Шестопап



08.499-AC

Схема привязки остановки №1

Схема расположения остановок (2 шт.)

показано на карте по ул. Вальченко (без привязки)

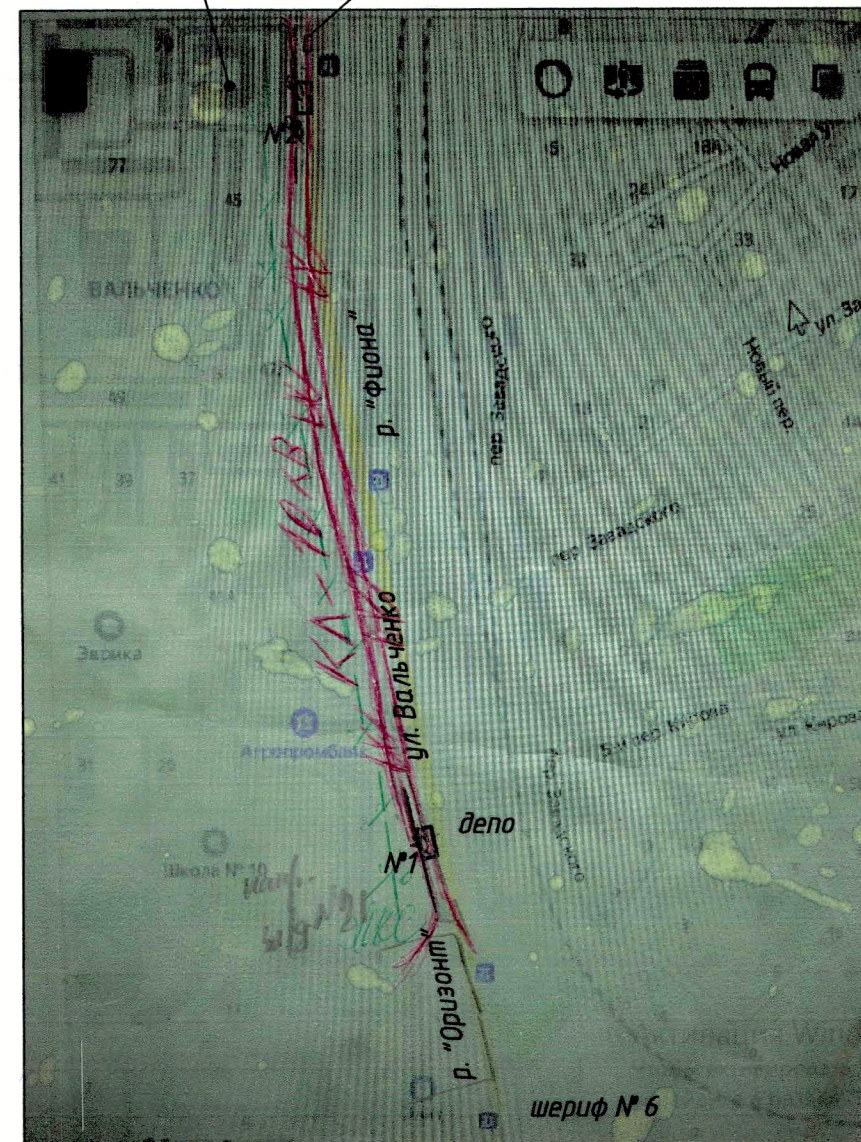
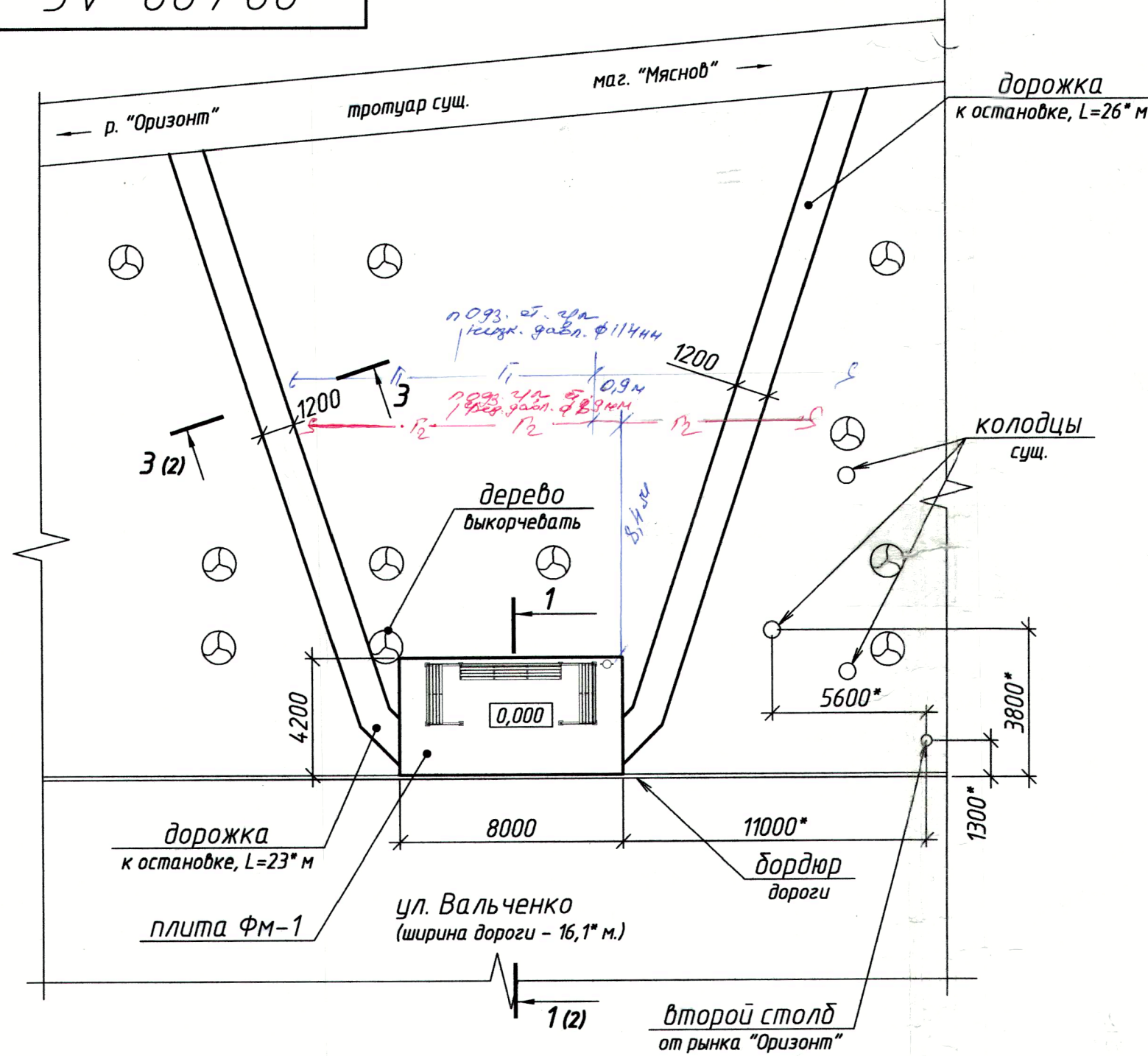
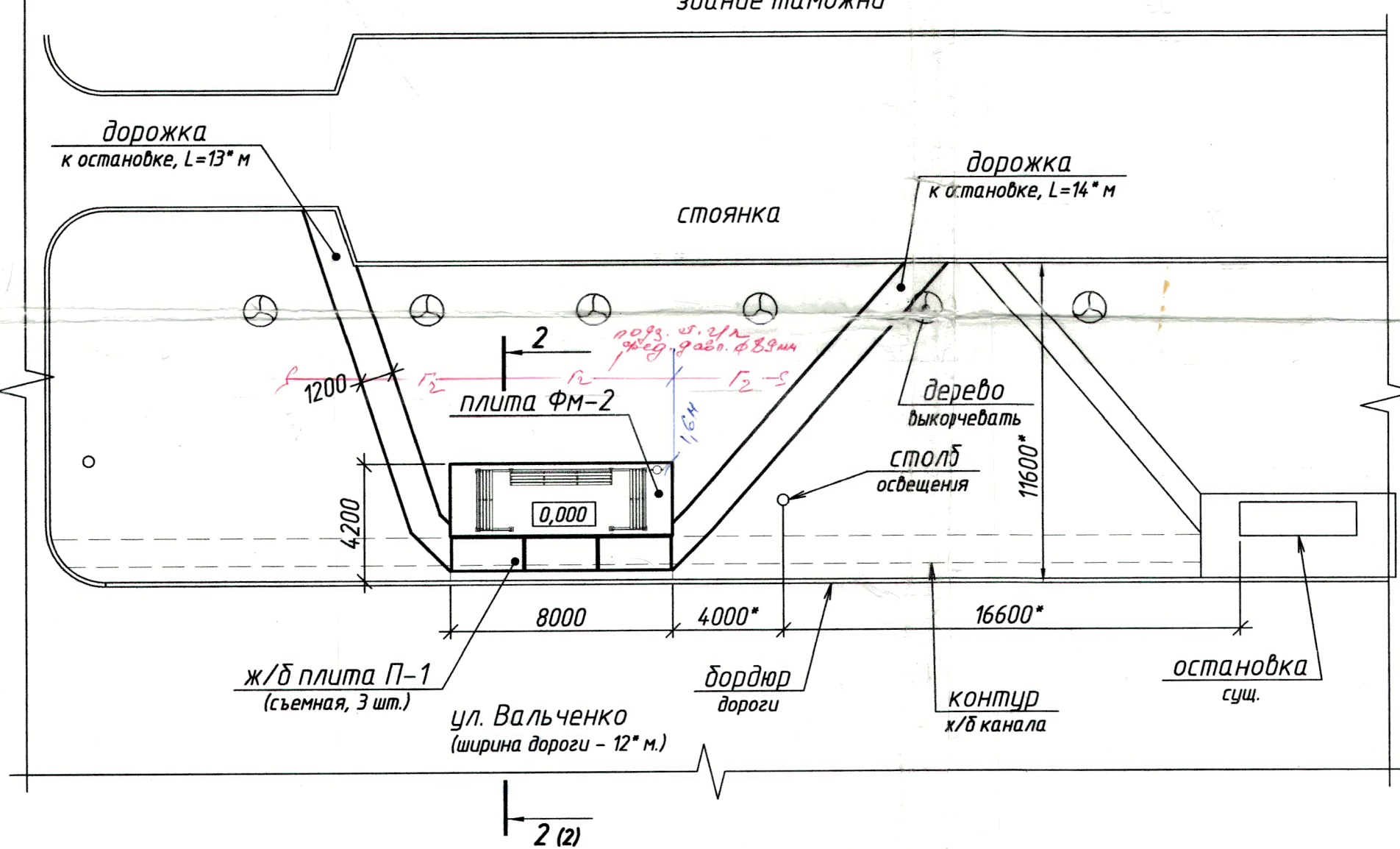


Схема привязки остановки №2

здание таможни



Нач. УР *[Signature]* /П. В. Шестопап /
Нач. ОКС *[Signature]* /С. И. Онищенко /

СОГЛАСОВАНО

Нач. УАСиЗР *[Signature]* В. А. Герина
 Нач. МОБ Рыбницкого ОВД *[Signature]* В. В. Стан
 Нач. отд. ГПН СВПЧ-3 И. В. Рожко
 Нач. филиала СЗАО "Интерднестрком" *[Signature]* В. А. Яцынюк
 Нач. филиала ГУП "Водоснабжение и водоотведение" *[Signature]* В. М. Леонтьев
 и. о. главного врача ЦГиЭ В. В. Мельников
 Нач. филиала ООО "Тираспольтрансгаз-Приднестровье" *[Signature]* С. А. Сокирка
 Нач. РЭС ГУП "ЕРЭС", г. Рыбница А. О. Козак
 Нач. участка по эксплуатации котельных и тепловых сетей *[Signature]* А. Г. Тищенко

Ведомость рабочих чертежей основного комплекта

Лист	Наименование	Примечание
1	Схемы расположения остановок №1, №2. Ведомость рабочих чертежей, примечания.	лист А 2
2	План остановки, общие виды. Разрезы 1-1, 2-2, 3-3 (к листу "1"). Спецификация на устройство двух остановок. Ведомость материалов на устр-во бордюров.	лист А 1
3	Плита фундаментная ФМ-1. Разрезы, детали, спецификации.	лист А 2
4	Плита фундаментная ФМ-2. Разрезы, детали, спецификации.	лист А 2
5	Плита ж/б съемная П-1. Виды, разрезы, детали, спецификация.	лист А 2
6	Каркас павильона. Виды, разрезы, детали, спецификация.	лист А 1
7	Скамейки. Виды, разрезы, детали, спецификация.	лист А 2
8	Доска объявлений. Виды, разрезы, детали, спецификация.	лист А 2
9	Рама под эмблему. Виды, разрезы, детали, спецификация.	лист А 2

08.499-AC

ММЗ, ОКС

Изм.	Кол. уч.	Лист	№ док.	Подп.	Дата	Стдия	Лист	Листов
Разработал	Иорданий	АИ	0321г.			Автомобусная остановка по улице Вальченко	1	9
Проверил	Ковтыненко							
Нач. ПК	Чокан							
Согласовано								

Проект выполнен по заявке ОКС №6 от 27.01.2021 г. (исх. №2025-16 от 19.01.2021 г.).
 Проектом предусматривается устройство двух остановок (для заводских автобусов).

СОГЛАСОВАНО
МГУП «Тираспольэнерго»
Производственно-технический отдел
г. Рыбница
Дата 11.03.2021.
Подпись [Подпись]

в указанных местах
технических сетей нет.

ветеля по т.п. 3-45-06, для соблюдения охранной зоны
сетей филиала согласно требованиям п. 12.32 (табл. 15) СНиП ПМР,
30-01-2010 (СНиП 2.07.01-83), по обе стороны крайних линий
возлевода 5м.
в случае аварийной ситуации на инженерных сетях
предприятия предоставит доступ и удаленно или лично
лицу, без каких либо претензий по возмещению ущерба
и осуществлению работ, а также возмещению ущерба
и с обеспечением понесенных расходов, в том числе по возмеще-
нию ущерба и материального ущерба на счет
собственности оставшихся.

Согласовано с Рыбницкими РЭС ГУП «ЕРЭС»
С соблюдением п.3(з) правил охранных электрических сетей и установления охранных
зон объектов электроэнергетики (до и выше 1000В) ±1м. Земляные работы производить в
присутствии представителя РЭС вручную без применения механизмов и ударных
инструментов (лом, кирка, кайло и т.д.) Перед началом производства земляных работ (за 3
дня) необходимо вызвать представителя РЭС по тел. 3-17-16. Застройку земельного
участка производить с учетом охранных зон ЛЭП до и выше 1кВ. Строительство и
посадка высокорослых деревьев в охранных зонах КЛ-0,4/10кВ запрещена.
Действительно до «16» 03 2021.
Техник ПТГ [Подпись] Дата согласования «16» 03 2021.
(Ф.И.О.) [Подпись]

Гл. инж.
Мин. ПТГ

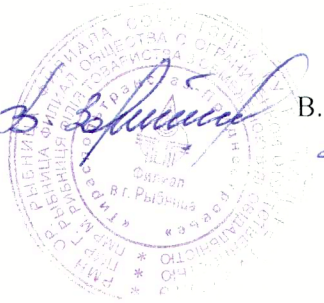


[Подпись] [Подпись] 26.04.2021.

СОГЛАСОВАНО
ГУП «ЕРЭС»
«16» 03 21

- Согласовано с филиалом ООО «Тираспольтрансгаз - Приднестровье» в г.Рыбница, при условии:
1. Обеспечение сохранности существующих стальных подземных газопроводов среднего и низкого давлений по ул. Вальченко в г. Рыбница.
 2. Обеспечить глубину заложения существующих подземных газопроводов среднего и низкого давлений в местах пересечения с проектируемыми дорожками к остановкам №1 и №2 не менее 0,8 м до верхней части газопроводов.
 3. Выдерживать расстояние в плане по горизонтали от стального подземного газопровода среднего давления до проектируемой остановки №2 по ул. Вальченко (в районе здания таможни) не менее 2,0 м.
 4. В охранной зоне подземных газопроводов среднего и низкого давлений на расстоянии ±3,0 м от газопроводов, земляные работы производить вручную без применения ударных инструментов и механизмов.
 5. В охранной зоне подземных газопроводов, запрещено:
- в пределах 2,0 м по обе стороны подземного газопровода, складирование материалов и оборудования, в том числе для временного хранения;
- сооружать прозды и проезды через трассы трубопроводов, стоянки автомобильного транспорта, и механизмов.
 6. Перед началом производства земляных работ получить в филиале письменное разрешение на производства работ в охранной зоне газопровода.
 7. Перед началом производства работ не менее чем за 3(три) дня вызвать представителя филиала по тел. 21736 т.104.

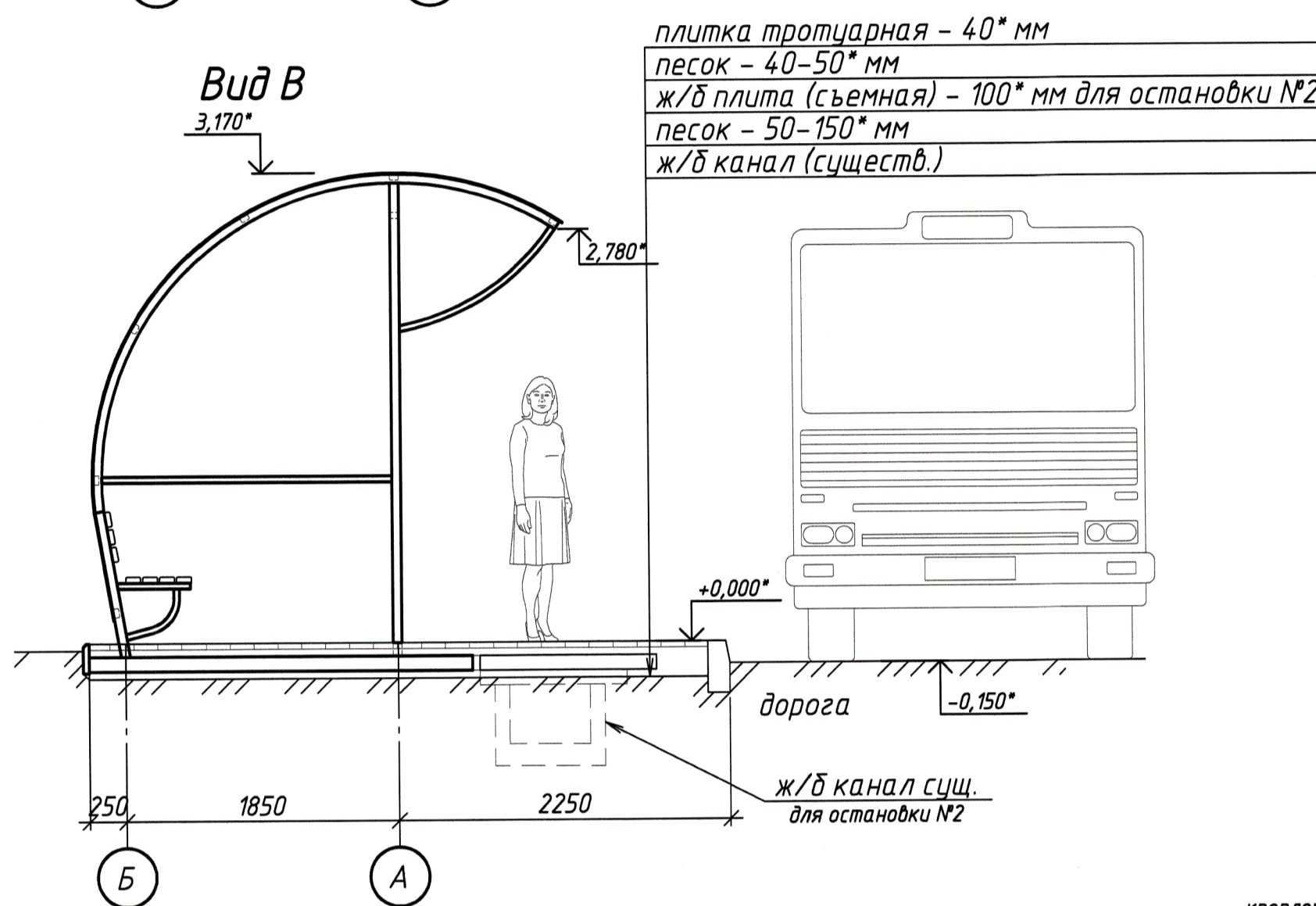
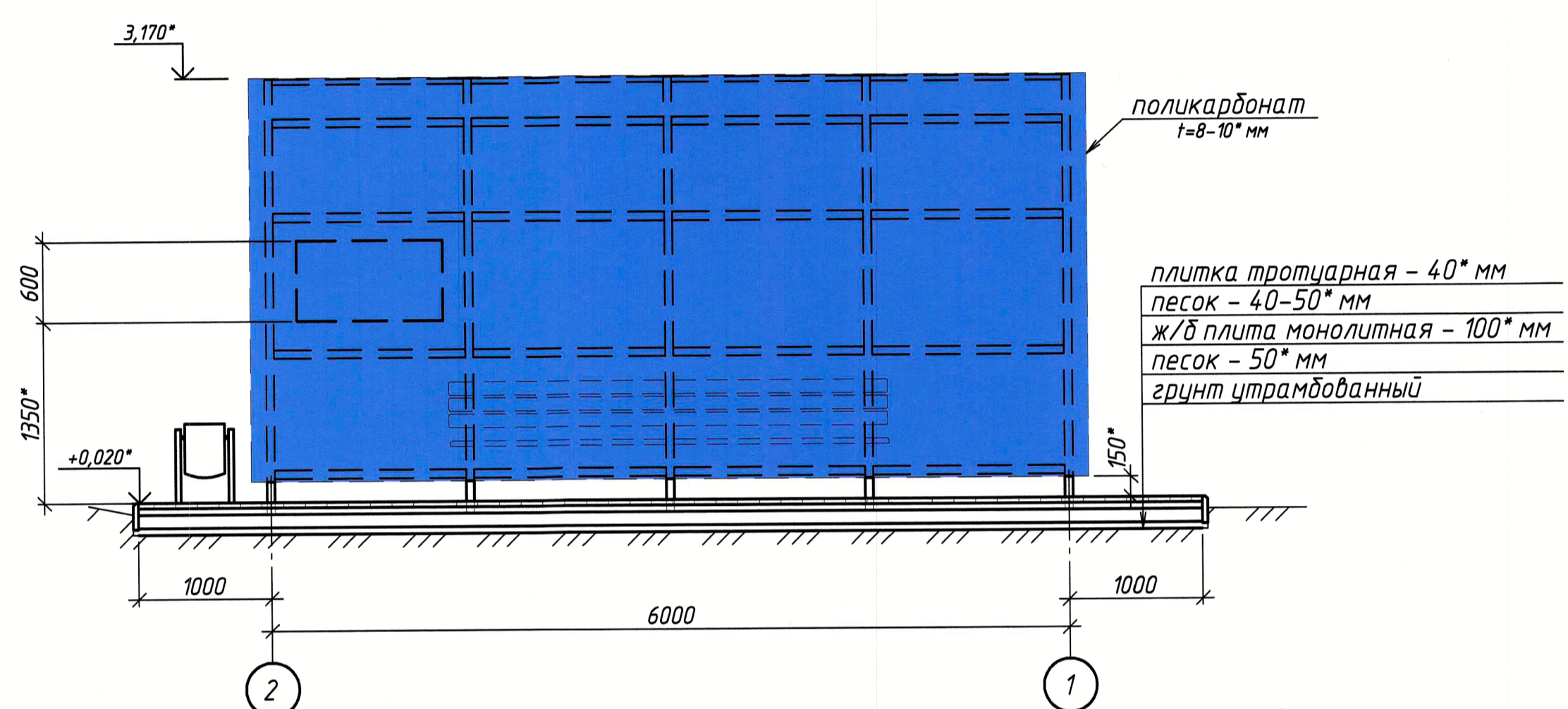
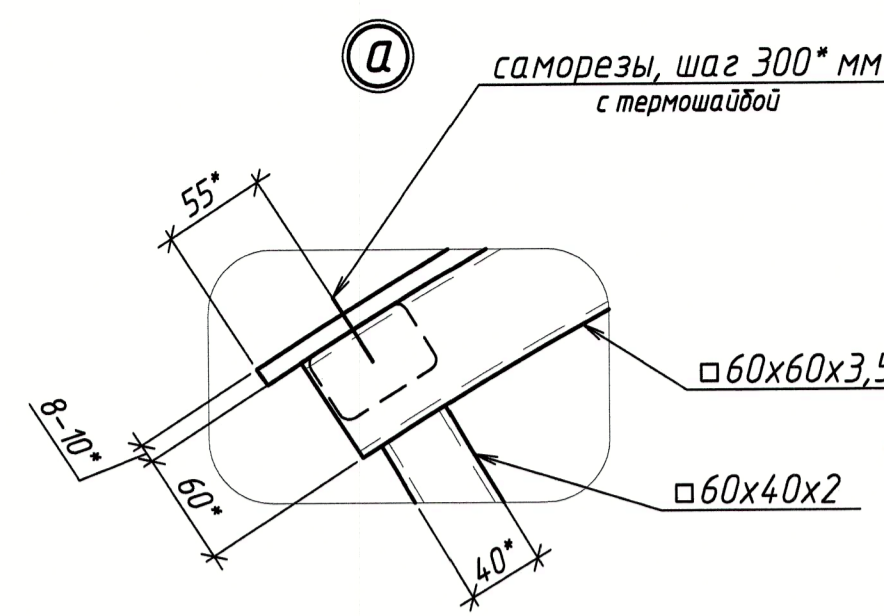
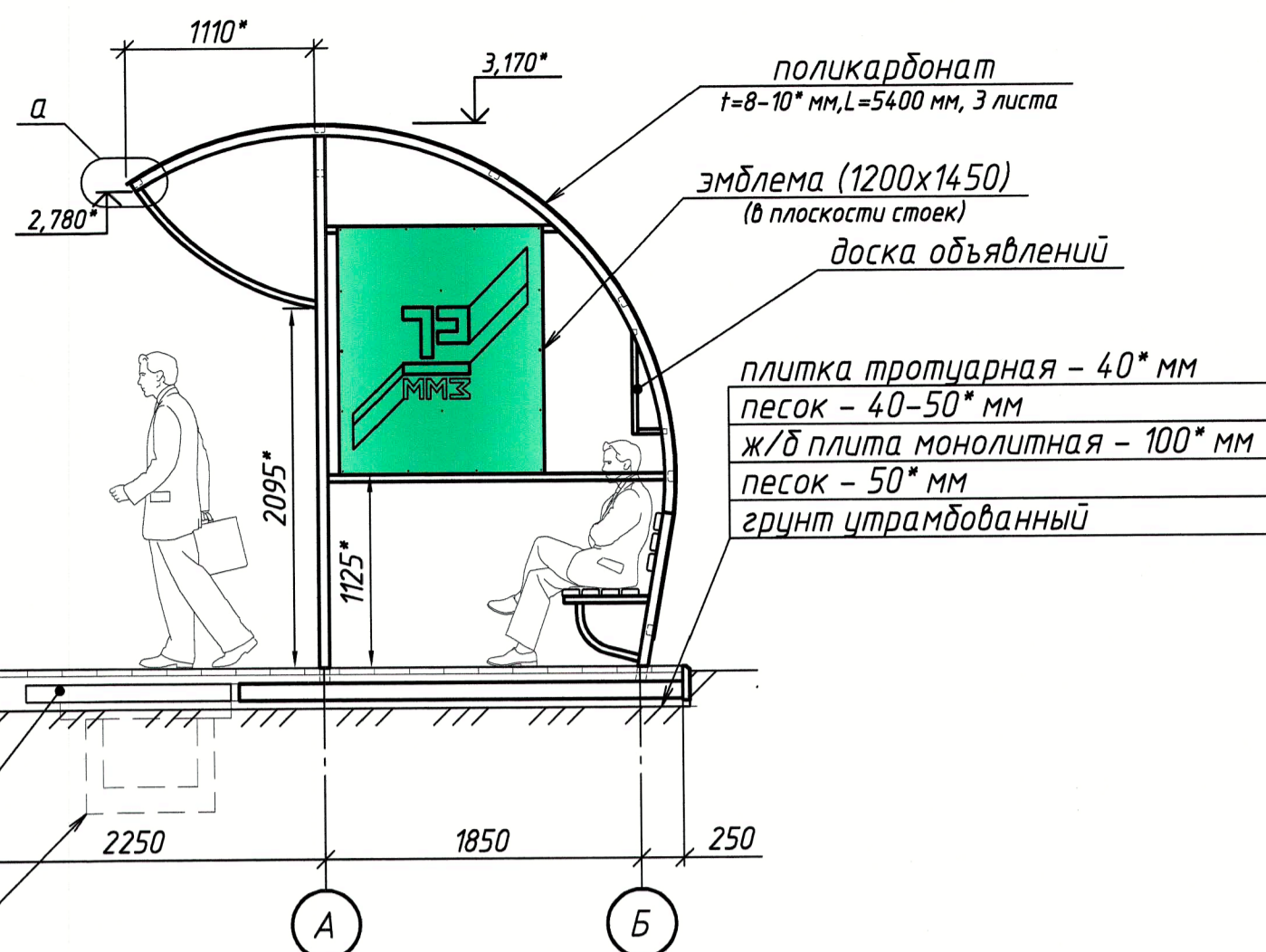
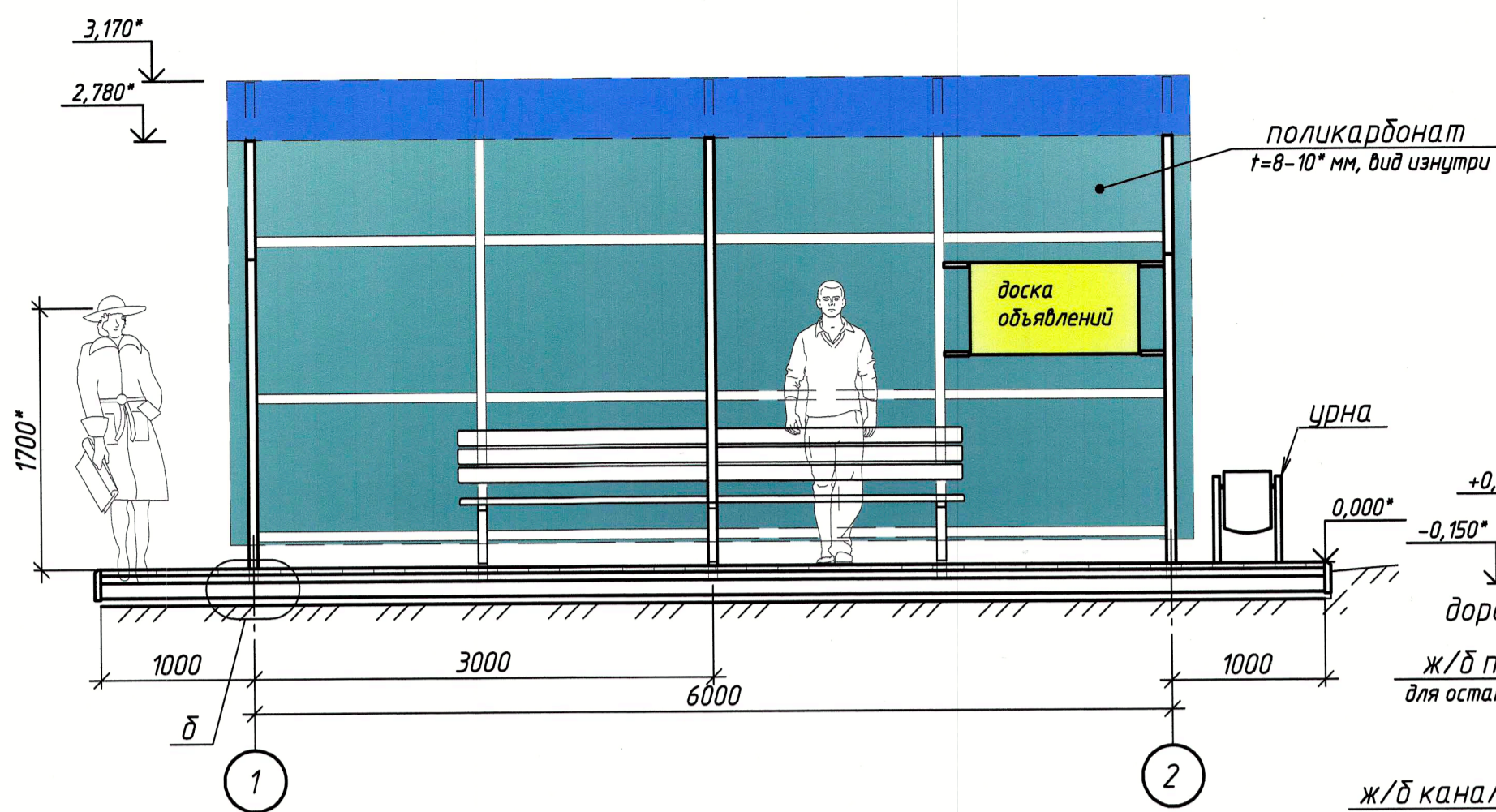
Главный инженер [Подпись] В.В. Зоркин
23.03.21.



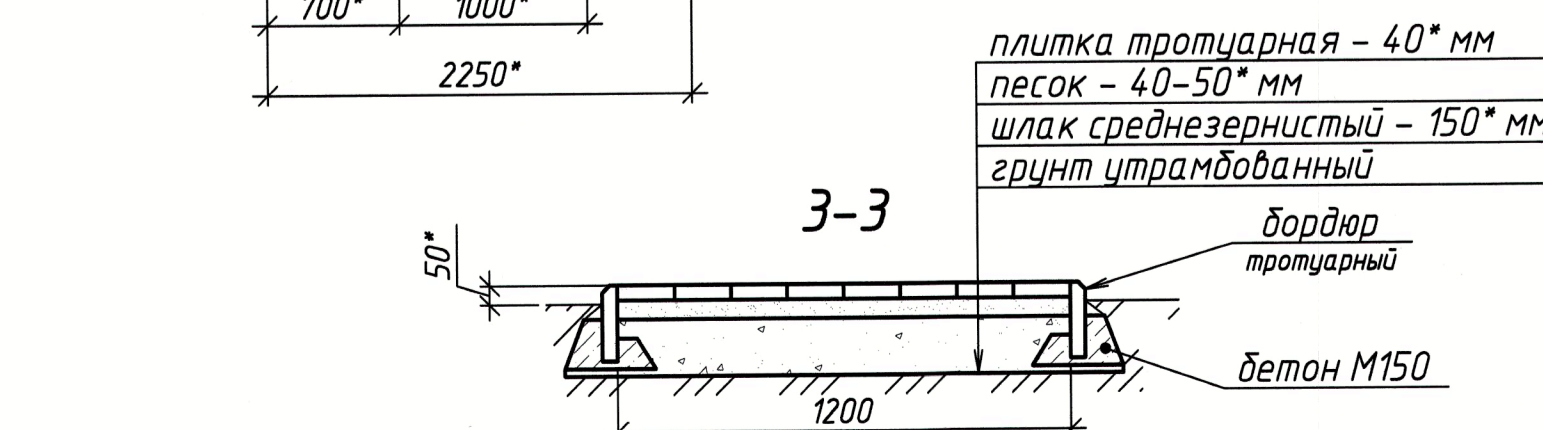
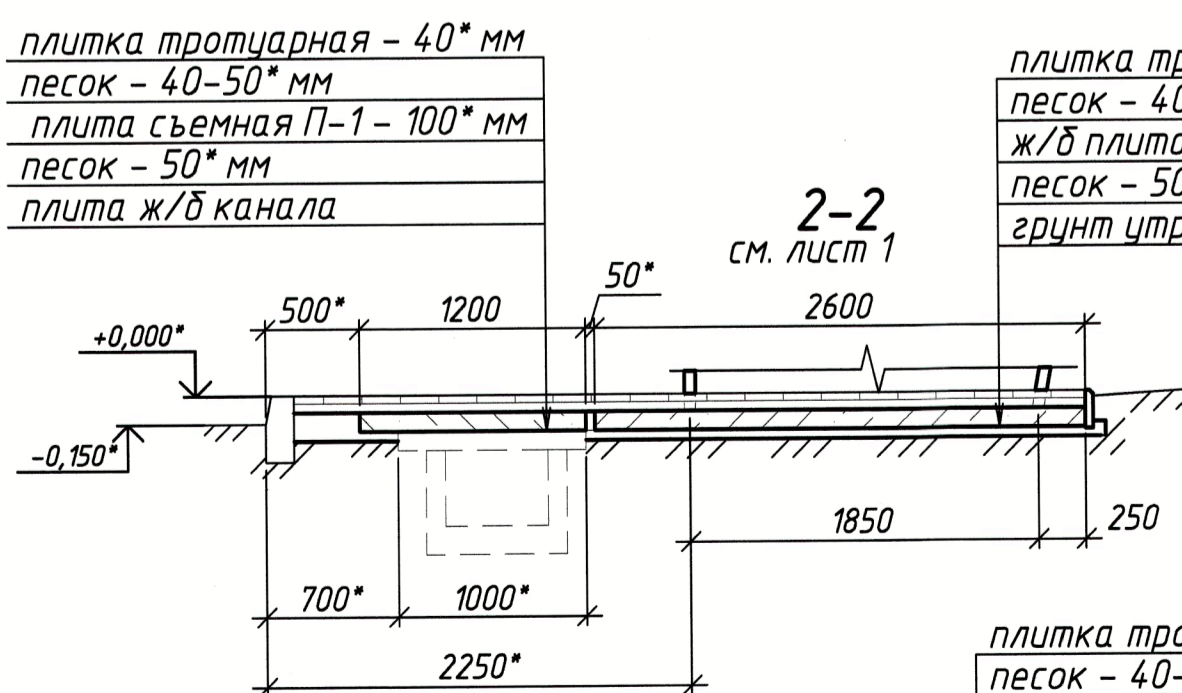
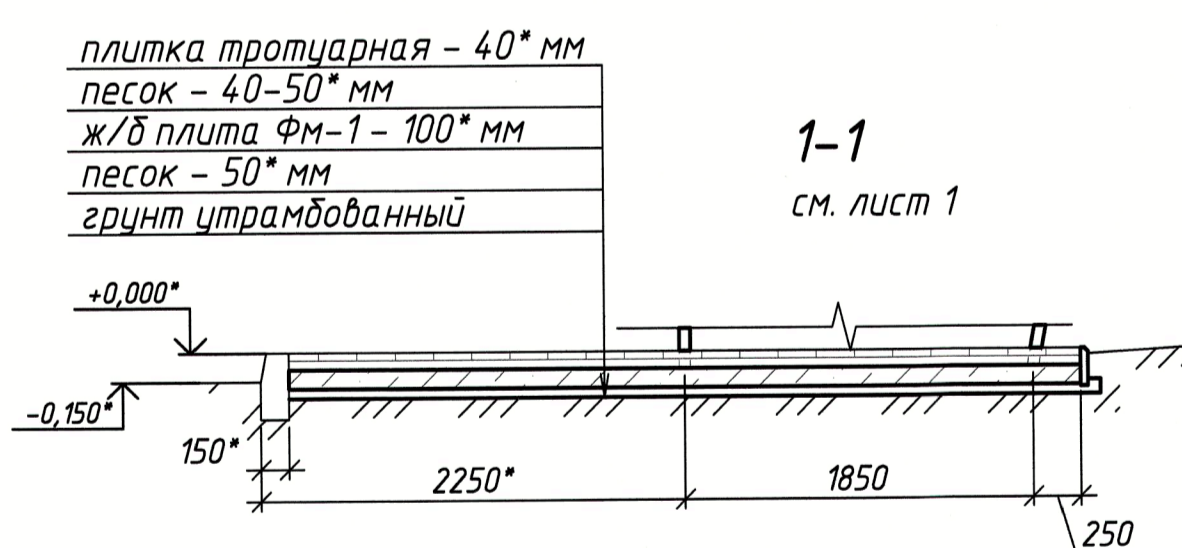
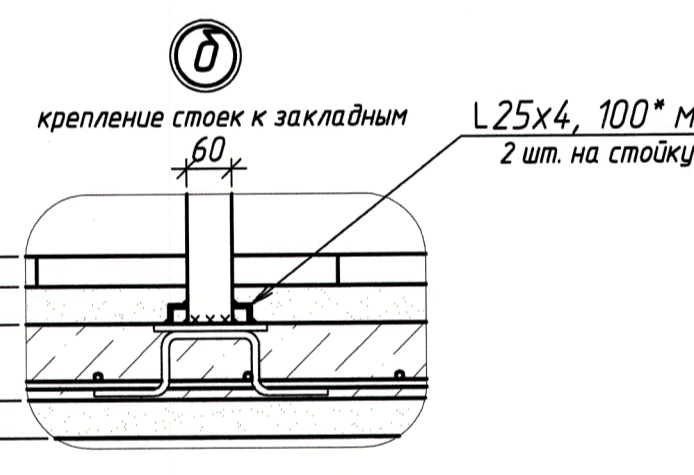
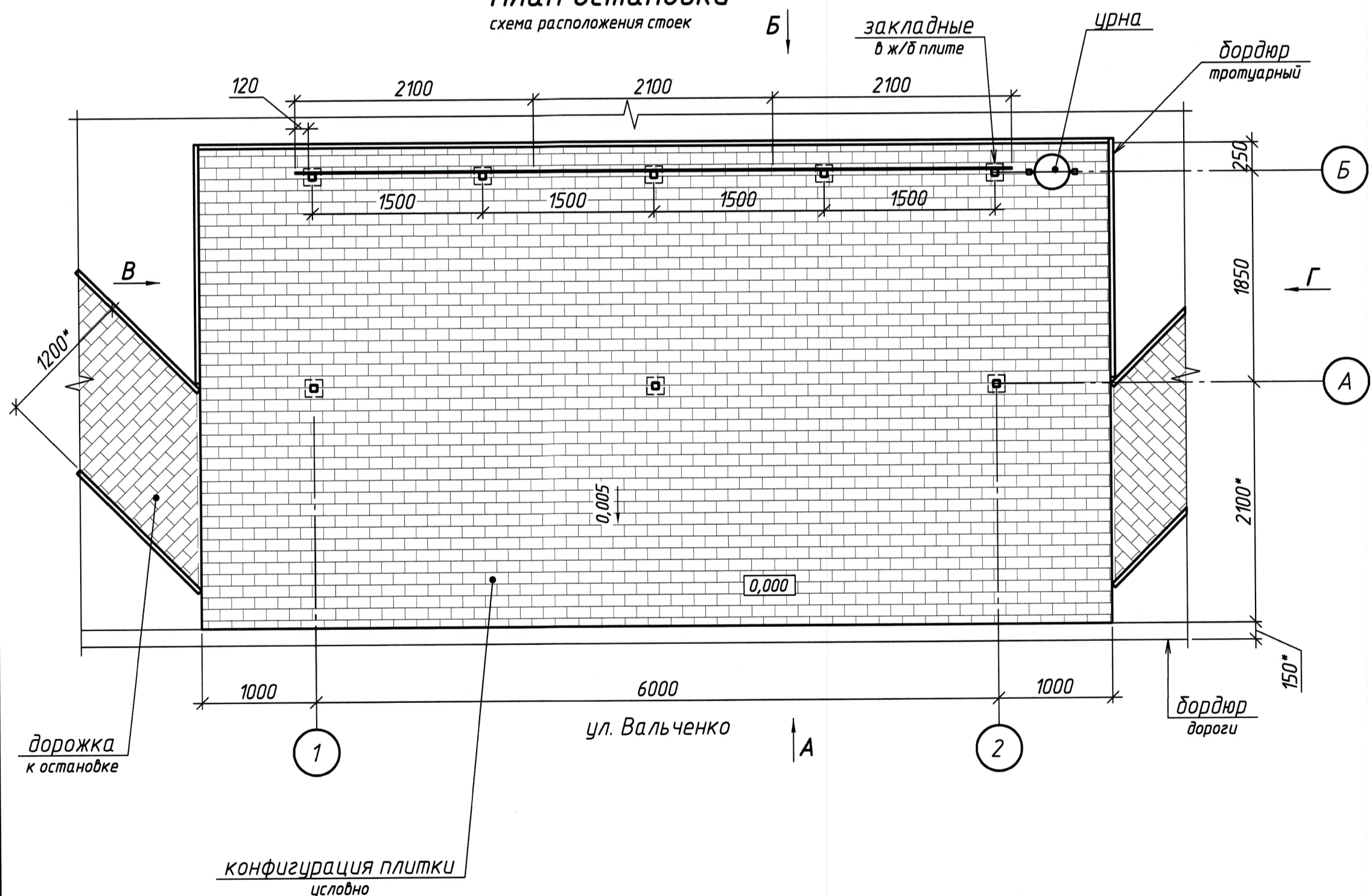
- СЗАО «Интерднестрком»
Согласован № 20232 (действует до 24.09.21)
1. За 3 дня перед началом производства работ
вызвать представителя МЭС на тел. 053362000
2. Предоставить план-эскиз проведения земляных работ
3. Выдерживать расстояние от МЭС ПТ.
4. Земляные работы в охранной зоне МЭС (т. 2 м
от оси прохода) выполнять вручную средствами
без применения ударных инструментов в присутствии
представителя МЭС.
5. Обеспечить сохранность МЭС и проект к нему.

СОГЛАСОВАНО
СЗАО «ИНТЕРДНЕСТРКОМ»
АДМИНИСТРАТОР РЫБНИЦКОГО
ЦЕНТРА СВЯЗИ В.А. ЯЦЫНОК
24.03 2021 г.

[Подпись]



План остановки
схема расположения стоек



Спецификация элементов и материалов на 2 остановки

Марка	Обозначение	Наименование	Кол-во	Масса, ед, кг	Примечание
изделия металлические					
-	08.499-AC, лист 6	каркас павильона	2		-
-	08.499-AC, лист 8	доска объявлений	2		
P-1	08.499-AC, лист 9	рама под эмблему	2		
площадки и дорожки					
ФМ-1	08.499-AC, лист 3	плита фундаментная для остановки №1	1		-
ФМ-2	08.499-AC, лист 4	плита фундаментная для остановки №2	1		
П-1	08.499-AC, лист 5	плита съёмная	3		
-	08.499-AC, лист 2	дорожки тротуарные	76° пог. м		разрез 3-3
материалы					
-	плитка тротуарная (без учета дорожек)			67,2 м ²	
-	бордюр тротуарный (без учета дорожек)			24,5 пог. м	
-	доска (40°x100)			46,2 пог. м	
-	поликарбонат сотовый t=8-10° мм (2100x5400, 6 шт.)			68 м ²	
-	п-образный торцевой профиль			46,8 пог. м	
-	н-образный соединительный профиль			21,6 пог. м	

Ведомость материалов на устр-во тротуарных дорожек

-	Наименование	Ед. изм.	Кол-во	Примечание
дорожки: Общ. - 76° м, ширина - 1,2 м.				
	плитка тротуарная	м ²	91	
	песок	м ³	4,56	
	шлак среднезернистый	м ³	13,7	
	бетон М150	м ³	2,6	
	бордюр тротуарный 40°x200°	пог. м	152	

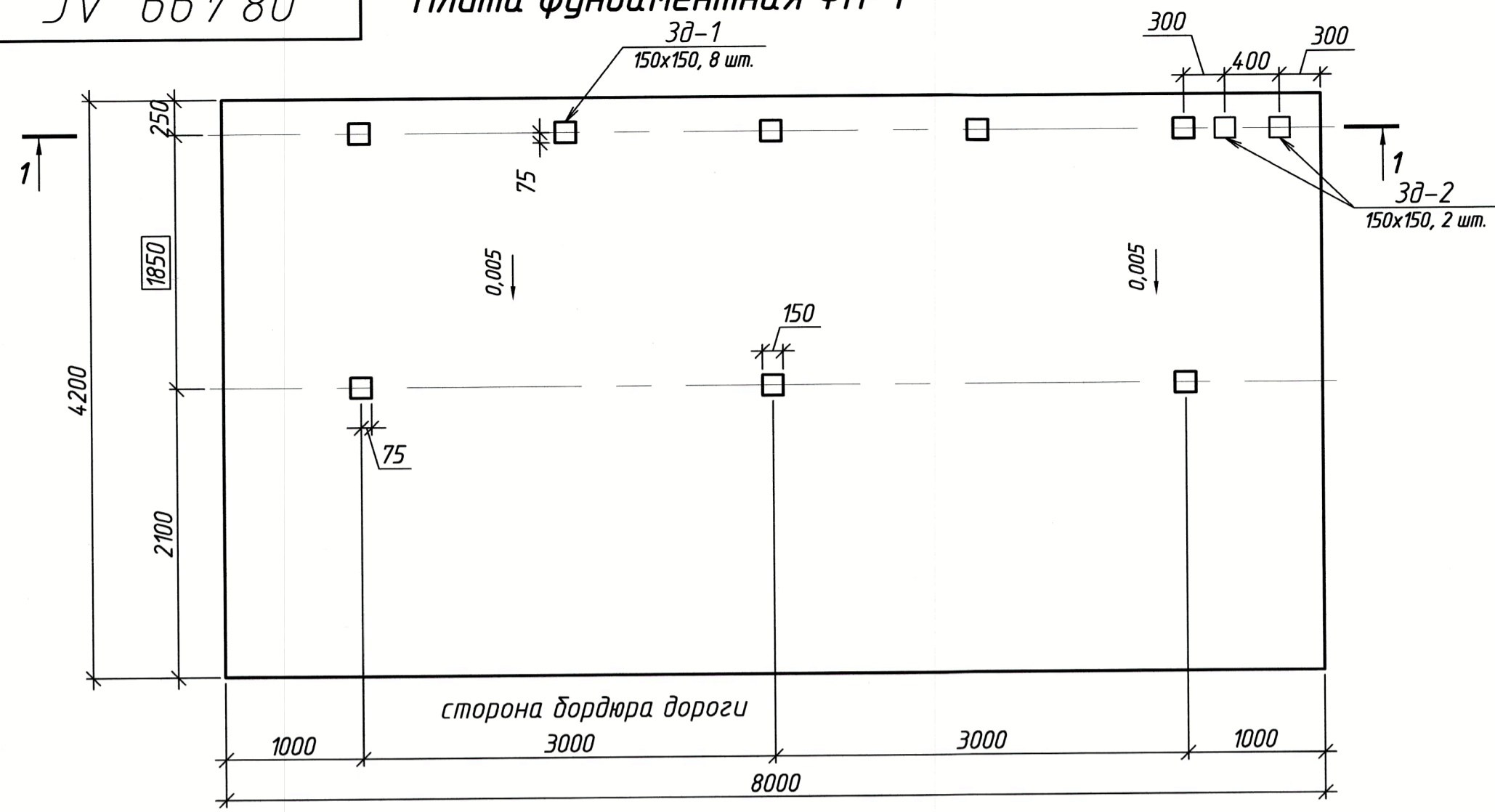
Общие данные:

1. За относительную отметку 0,000° принята отметка верха бордюра дороги.
2. Площадь застройки остановки - 34 м². Размеры павильона: 6 x 3 x 3,2 (h) м. Вес каркаса павильона ≈ 364 кг.
3. На остановке предусмотрены скамейка для ожидающих транспорт, урна для мусора, доска объявлений, эмблема герба завода.
4. Навес и обшивка стен павильона выполнены из поликарбоната t=8-10° мм. Крепление к профилю - саморезы с термошайбой, шаг 300 по периметру; шаг 450-500 в середине.
5. Знак остановки - согласно требованиям ПДД ПМР.
6. Примыкание и конфигурация дорожек даны на листе "1".
7. Допускается корректировка по примыканию и конфигурации тротуарных дорожек.
8. Земляные работы при планировке и устройстве фундаментных плит проводить в присутствии представителей соответствующих служб.
9. По согласованию с Заказчиком урну допускается приварить к каркасу остановочного павильона (закладные под урну в этом случае не требуются).
10. * - Размеры для справки.

08.499-AC				
ММЗ, ОКС				
Изм.	Испол.	Лист	№ док.	Подп.
Разработал	Игорь Ив.	12	21	г.
Проверил	Ковтуненко			
Нач. ПКО	Чокан			
Согласовано				
08.499-AC			Стация	Лист
ММЗ, ОКС			2	9
Автобусная остановка по улице Вальченко			ПКО ММЗ	
план остановки, виды, разрезы, спецификация, ведомость примечания			Копировал	
Формат			А1	

08.499-АС

Плита фундаментная ФМ-1



Спецификация расхода металла на 1 марку (изделие), кг

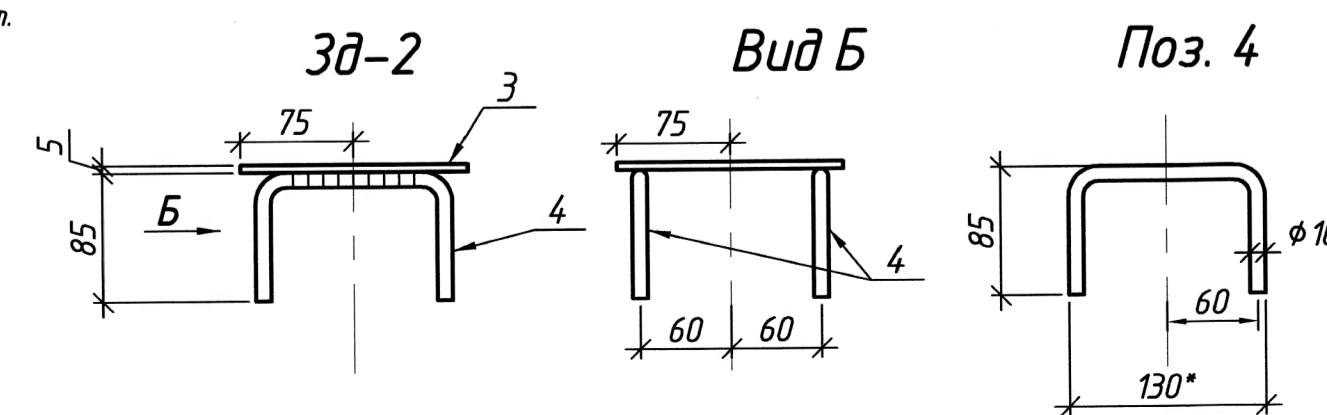
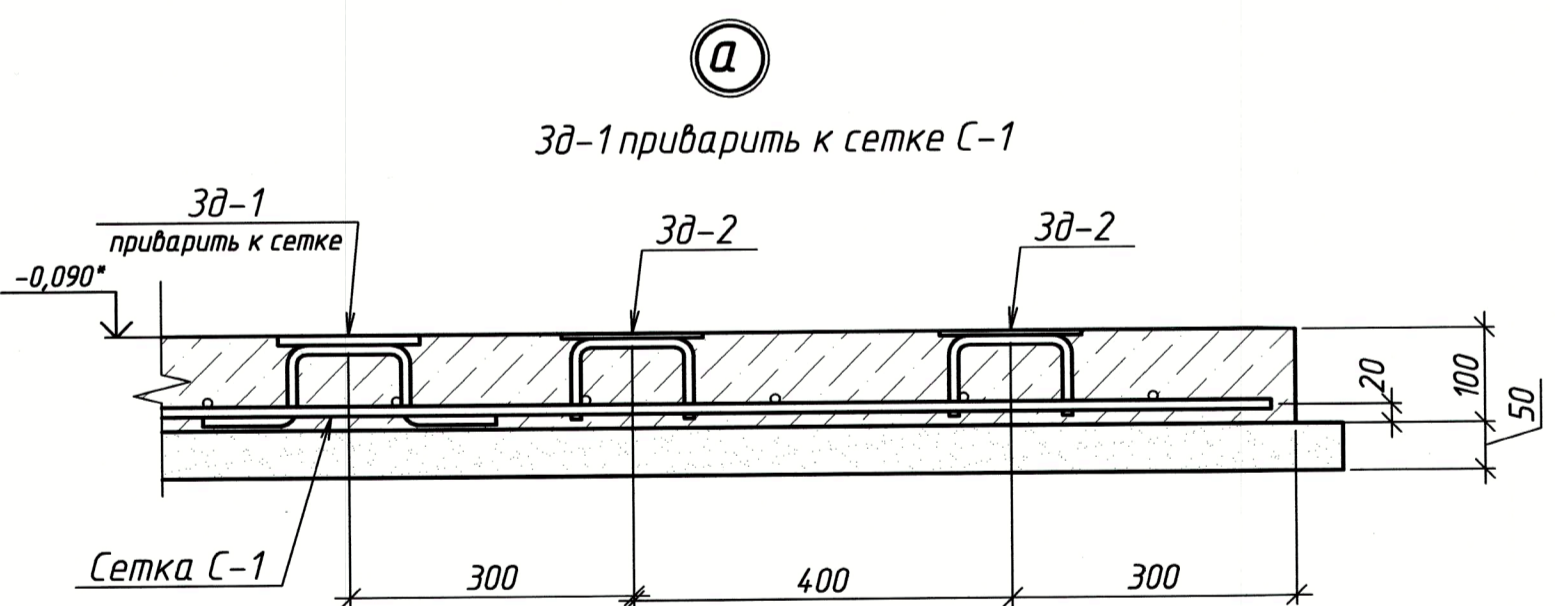
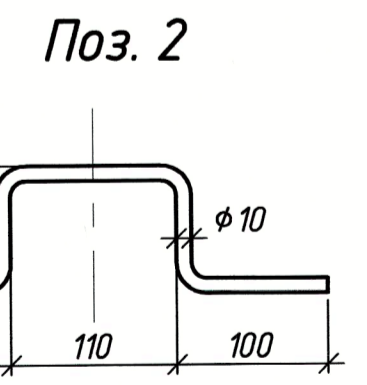
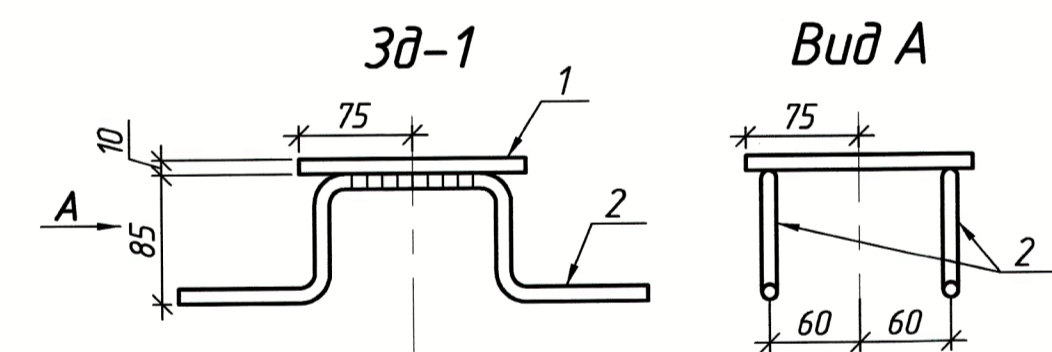
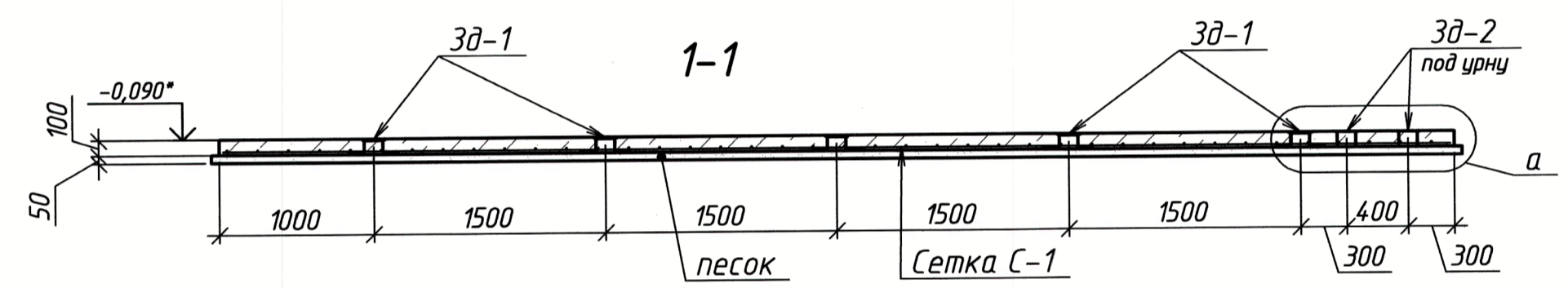
Марка	Поз.	Сечение	Длина	Кол-во		Масса кг.			Примечание
				Т	Н	1 шт.	общ.	м-ки	
С-1	-	φ 10 А-III	7950	24	-	4,91	117,8	220,2	ГОСТ 5781-82*
	-	φ 10 А-III	4150	40	-	2,56	102,4		-/-
3д-1	1	-150x10	150	1	-	1,77	1,77	2,29	ГОСТ 19903-*
	2	φ 10 А-III	420*	2	-	0,26	0,52		ГОСТ 5781-82*
3д-2	3	-150x5	150	1	-	0,88	0,88	1,2	ГОСТ 19903-*
	4	φ 10 А-III	260*	2	-	0,16	0,32		ГОСТ 5781-82*

Изготовить

Марка	Кол-во		Масса, кг	
	т	н	1 шт.	общ.
С-1	1	-	220,2	
3д-1	8	-	2,29	18,32
3д-2	2	-	1,2	2,4

Спецификация монолитной ж/б конструкции.

ФОРМ.	ЗОНА	Поз.	Обозначение	Наименование	Кол. шт.	Примеч.
				плита фундаментная ФМ-1		
				изделия закладные (на 1 шт.)		
			данный лист	С-1	1	220,2 кг
			данный лист	3д-1	8	2,29 кг/шт.
			данный лист	3д-2	2	1,2 кг/шт.
Материалы						
			плита ФМ-1	бетон кл. (М250)	3,36	м ³
			подготовка	песок	1,68	м ³



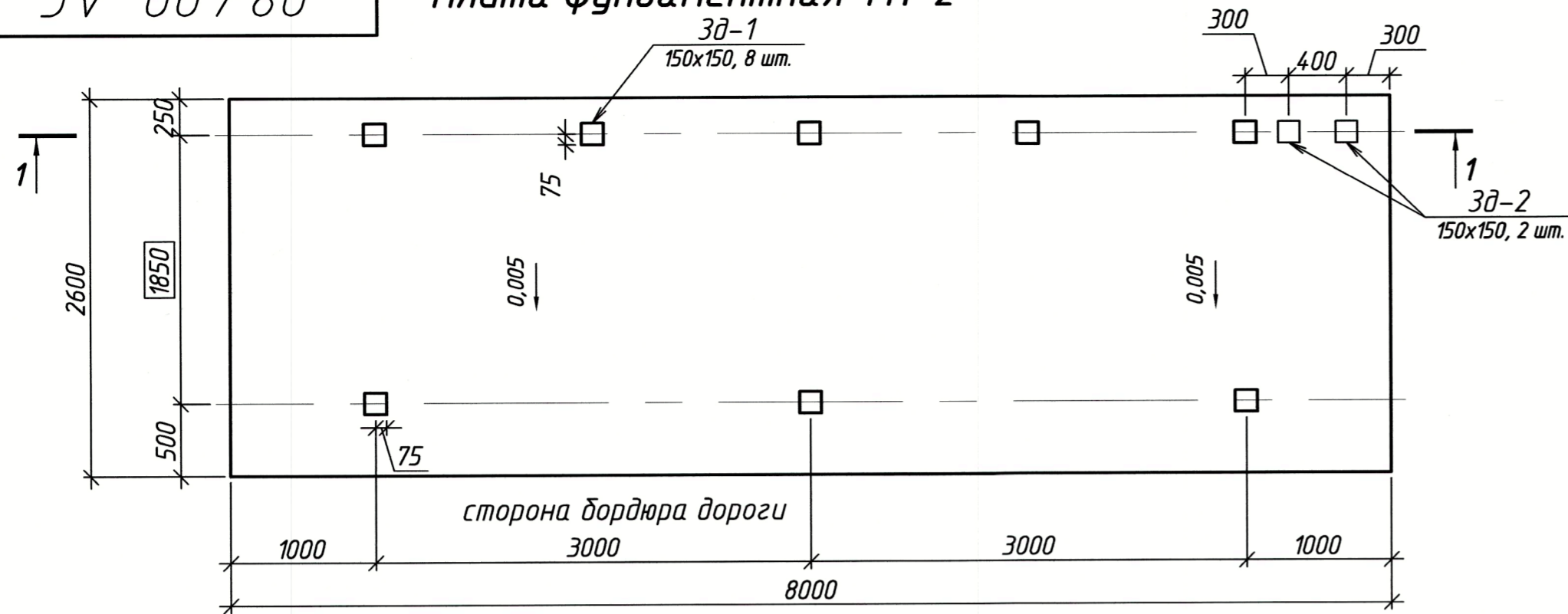
1. Материал м/конструкций - сталь марки Ст3 по ГОСТ 380-*
2. Электроды по технологии сварки.
3. Сетка С-1 вязаная.
4. *- Размеры для справки.
5. За относительную отметку 0.000* принята отметка верха бордюра дороги.
6. Закладные 3д-1 тщательно приварить к сетке С-1.

Перв. примен.
Справ. №
Подп. и дата
Инд. № дубл.
Взв. инд. №
Подп. и дата
Инд. № подл.

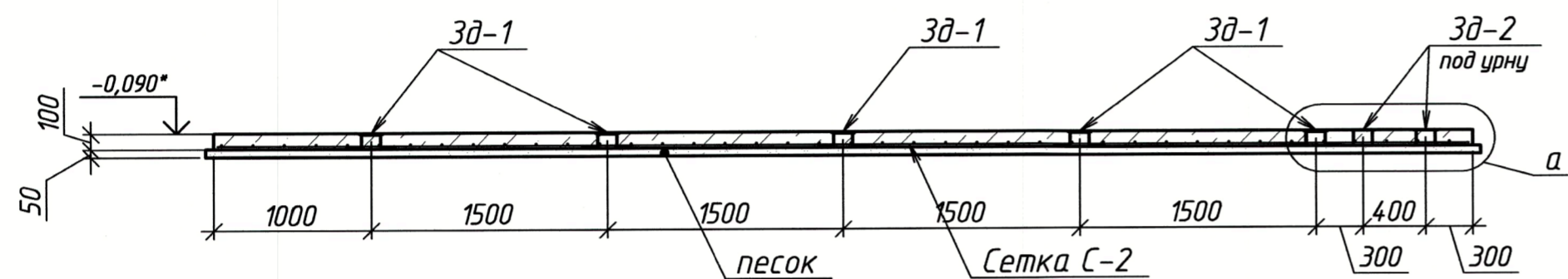
08.499-АС					ММЗ, ОКС					
Изм.	Кол. изм.	Лист	№ док.	Подп.	Дата	Автобусная остановка по улице Вальченко	Стадия	Лист	Листов	
								3	9	
плита фундаментная ФМ-1 разрезы, детали, спецификация примечания							ПКО ММЗ			
Копировал							Формат А2			

08.499-АС

Плита фундаментная ФМ-2

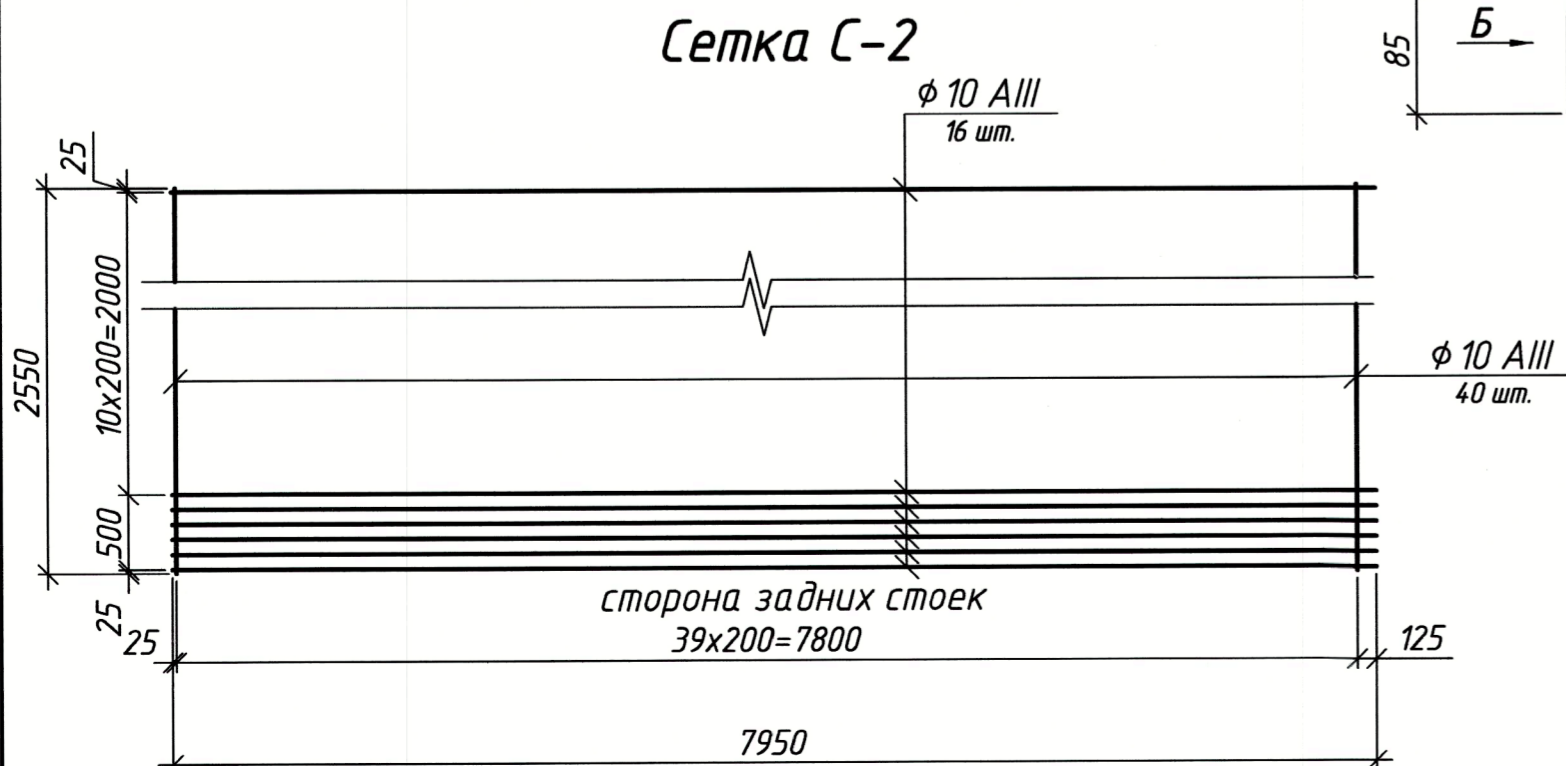
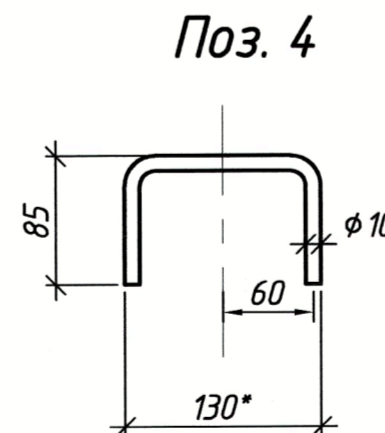
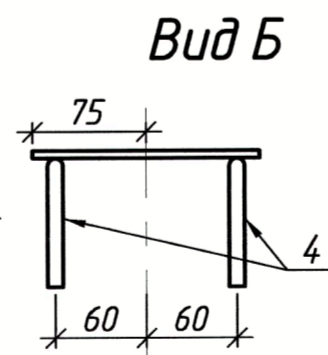
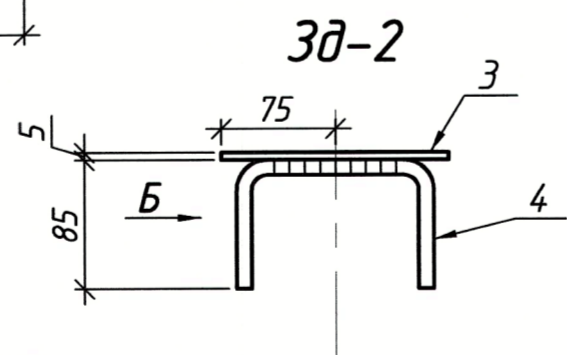
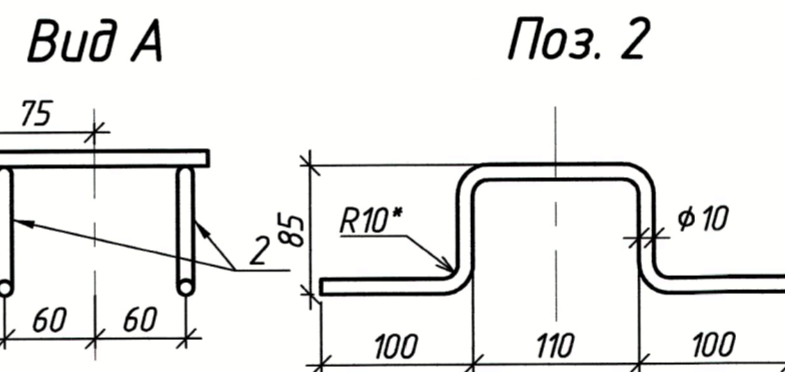
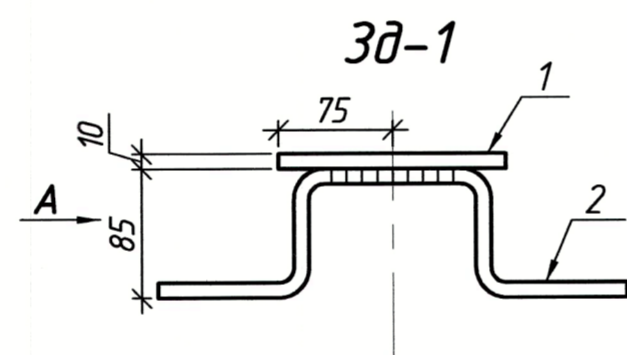
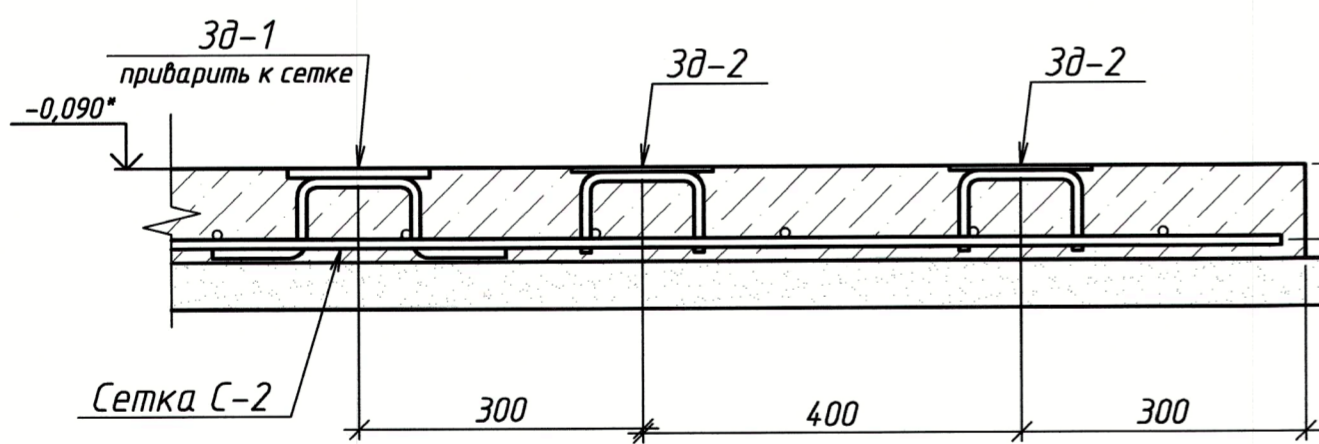


1-1



а

3д-1 приварить к сетке С-2



Спецификация расхода металла на 1 марку (изделие), кг

Марка	Поз.	Сечение	Длина	Кол-во		Масса кг.			Примечание
				Т	Н	1 шт.	общ.	м-ки	
С-2	-	φ 10 А-III	7950	16	-	4,91	78,56	141,36	ГОСТ 5781-82*
	-	φ 10 А-III	2550	40	-	1,57	62,8		-/-
3д-1	1	-150x10	150	1	-	1,77	1,77	2,29	ГОСТ 19903-*
	2	φ 10 А-III	420*	2	-	0,26	0,52		ГОСТ 5781-82*
3д-2	3	-150x5	150	1	-	0,88	0,88	1,2	ГОСТ 19903-*
	4	φ 10 А-III	260*	2	-	0,16	0,32		ГОСТ 5781-82*

Изготовить

Марка	Кол-во		Масса, кг	
	т	н	1 шт.	общ.
С-2	1	-	141,4	
3д-1	8	-	2,29	18,32
3д-2	2	-	1,2	2,4

Спецификация монолитной ж/б конструкции.

Форм.	Зона	Поз.	Обозначение	Наименование	Кол. шт.	Примеч.
				плита фундаментная ФМ-2		
				изделия закладные (на 1 шт.)		
			данный лист	С-2	1	141,4 кг
			данный лист	3д-1	7	2,29 кг/шт.
			данный лист	3д-2	2	1,2 кг/шт.
				Материалы		
			плита ФМ-2	бетон кл. (М250)	2,08	м ³
			подготовка	песок	1,05	м ³

1. Материал м/конструкций – сталь марки Ст3 по ГОСТ 380-*
2. Электроды по технологии сварки.
3. Сетка С-2 вязаная.
4. * – Размеры для справки.
5. За относительную отметку 0.000* принята отметка верха бордюра дороги.
- 6.

08.499-АС

ММЗ, ОКС

Изм.	Кол. уч.	Лист	№ док.	Подп.	Дата	Автобусная остановка по улице Вальченко	Стадия	Лист	Листов
Разработал					12.21.2		плита фундаментная ФМ-2 разрезы, детали, спецификация примечания		4
Проверил									
Нач. ПКО									
Согласовано									

ПКО ММЗ

Копировал

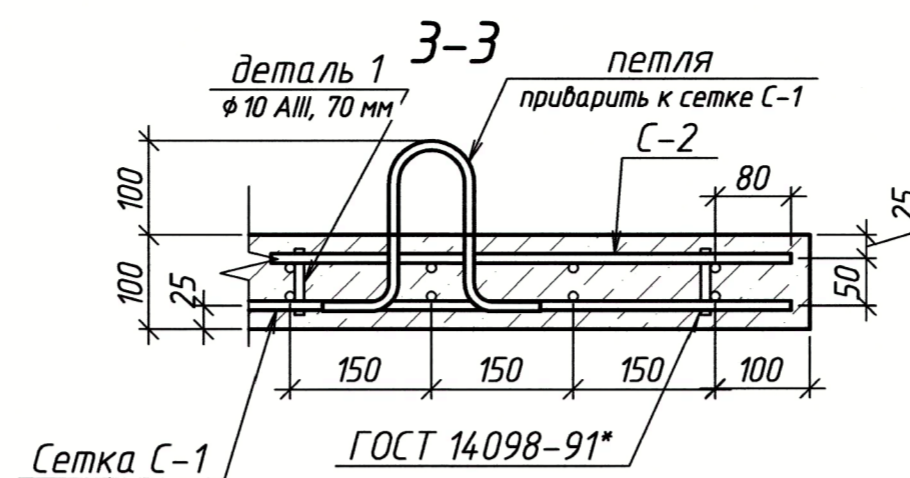
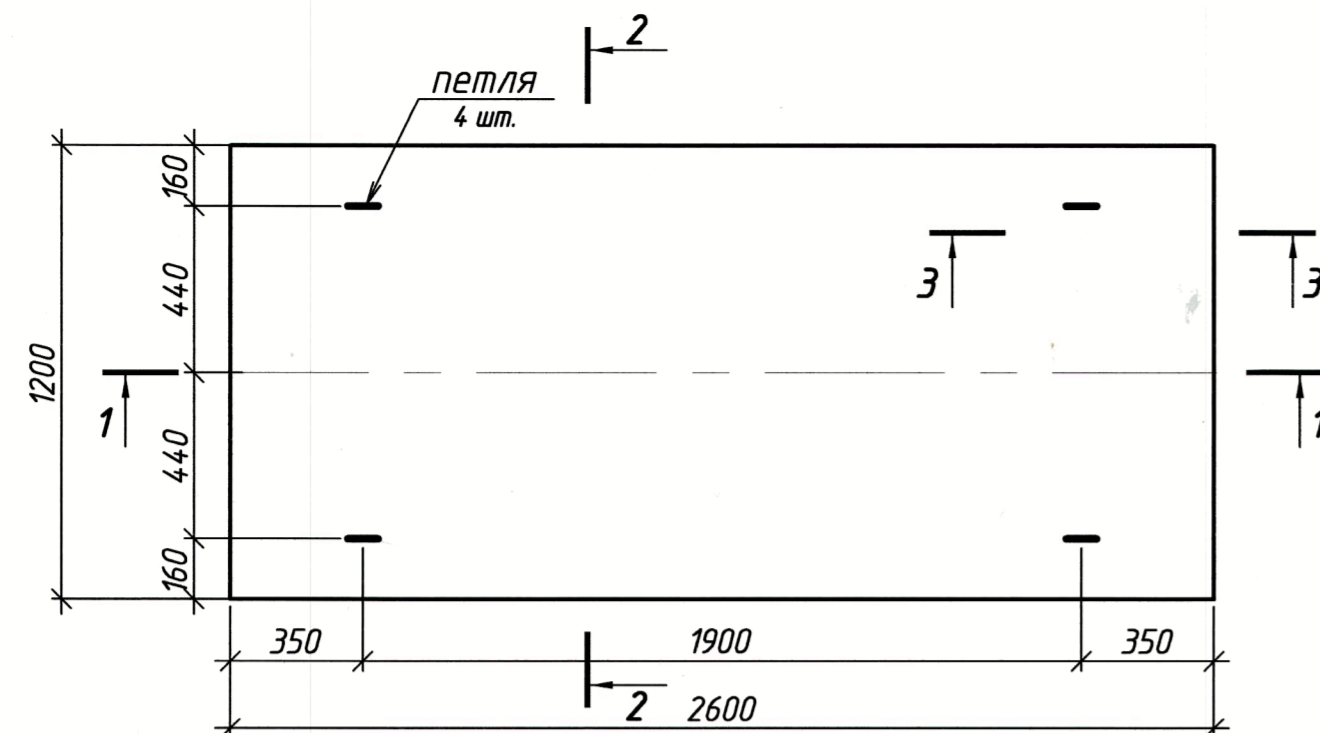
Формат А2

08.499-AC

Плита П-1

Спецификация расхода металла на 1 марку (изделие), кг

Марка	Поз.	Сечение	Длина	Кол-во		Масса кг.			Примечание
				Т	Н	1 шт.	общ.	м-ки	
С-1	-	φ 12 А-III	2560	9	-	2,27	20,43	32,67	ГОСТ 5781-82*
	-	φ 10 А-III	1160	17	-	0,72	12,24		-//-
С-2	-	φ 10 А-III	1160	4	-	0,72	2,88	5,94	-//-
	-	φ 10 А-III	550	9	-	0,34	3,06		-//-
петля	-	φ 10 А-I	520	1	-	0,32	-	-	ГОСТ 2590-*



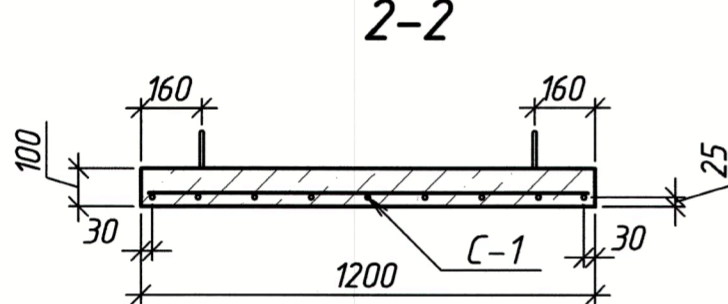
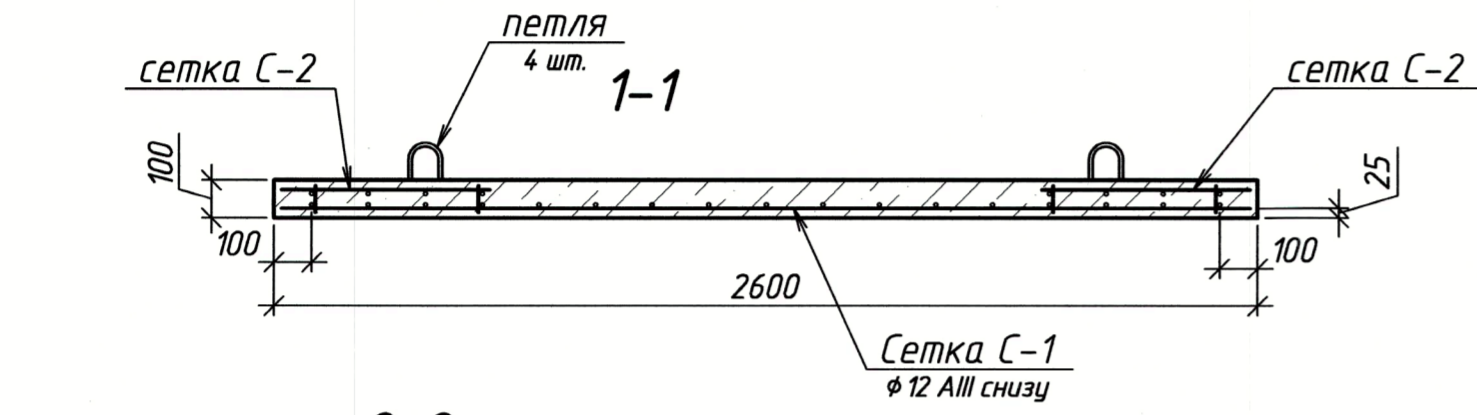
Изготовить

Марка	Кол-во		Масса, кг	
	т	н	1 шт.	общ.
С-1	1	-	32,67	-
С-2	2	-	5,94	11,88
петля	4	-	0,32	1,28

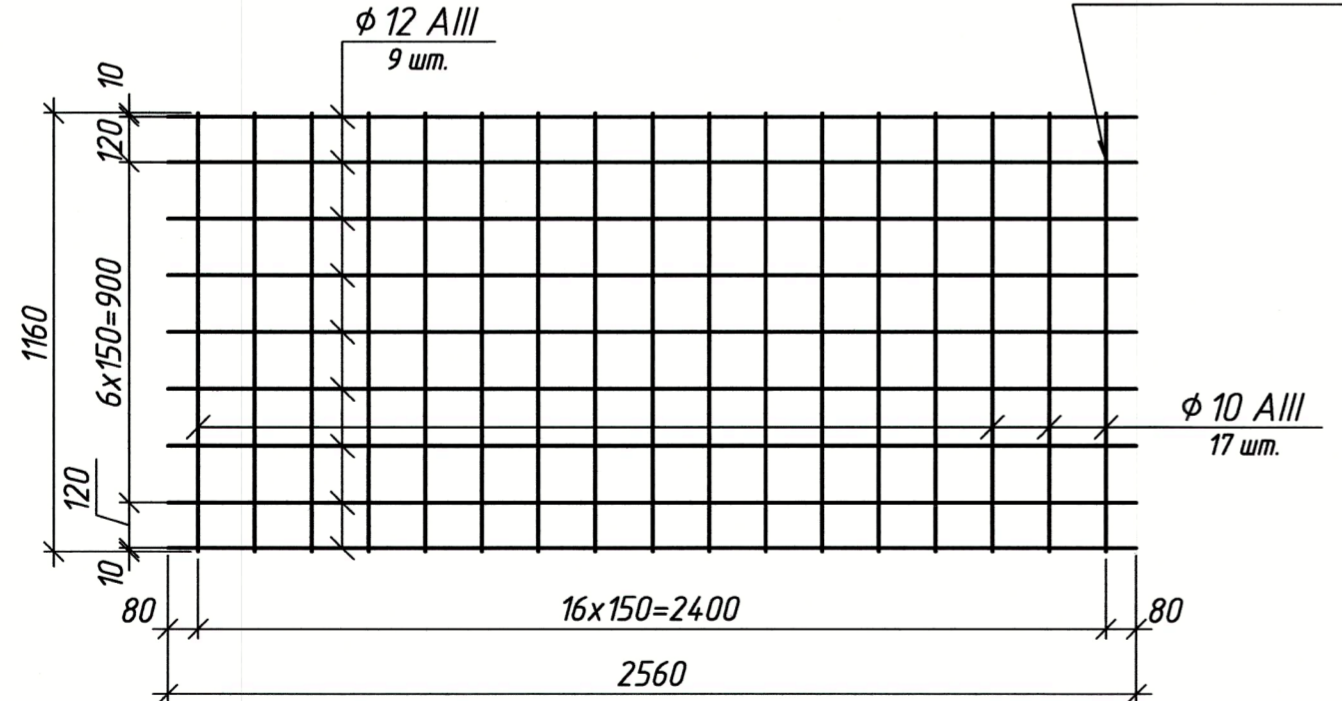
Спецификация монолитной ж/б конструкции.

Форм. зона	Поз.	Обозначение	Наименование	Кол. шт.	Примеч.
			плита ж/б П-1		
			изделия закладные (на 1 шт.)		
		данный лист	С-1	1	32,7 кг
		данный лист	петля	4	0,32 кг/шт.
		данный лист	С-2	2	5,94 кг/шт.
		б/ч	деталь 1 (φ 10 АIII, 70 мм*)	20	
			Материалы		
		плита П-1	бетон кл. (М250)	0,31	м ³

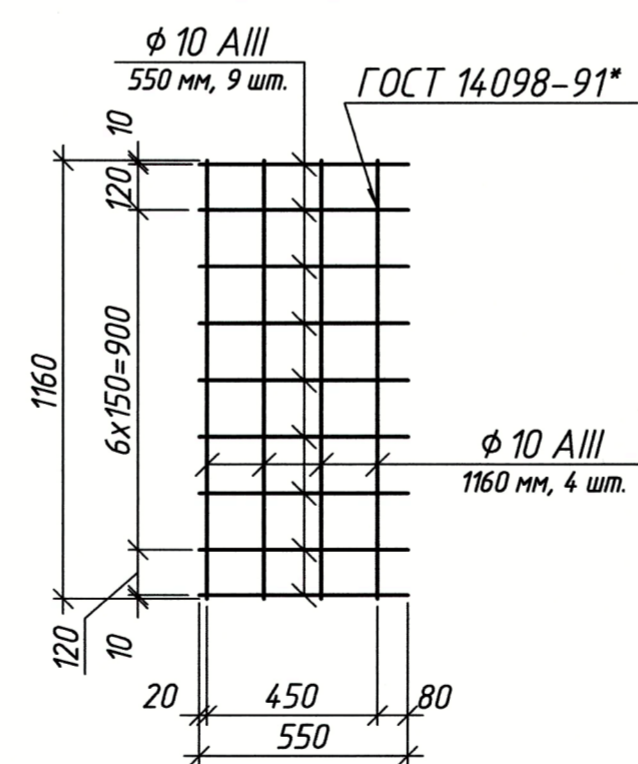
Перв. примен.
Справ. №
Подп. и дата
Инд. № дубл.
Вып. инв. №
Подп. и дата
Инд. № подл.



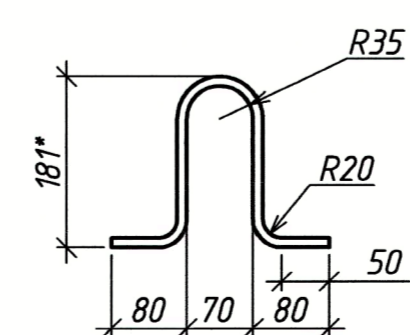
Сетка С-1



Сетка С-2



Петля

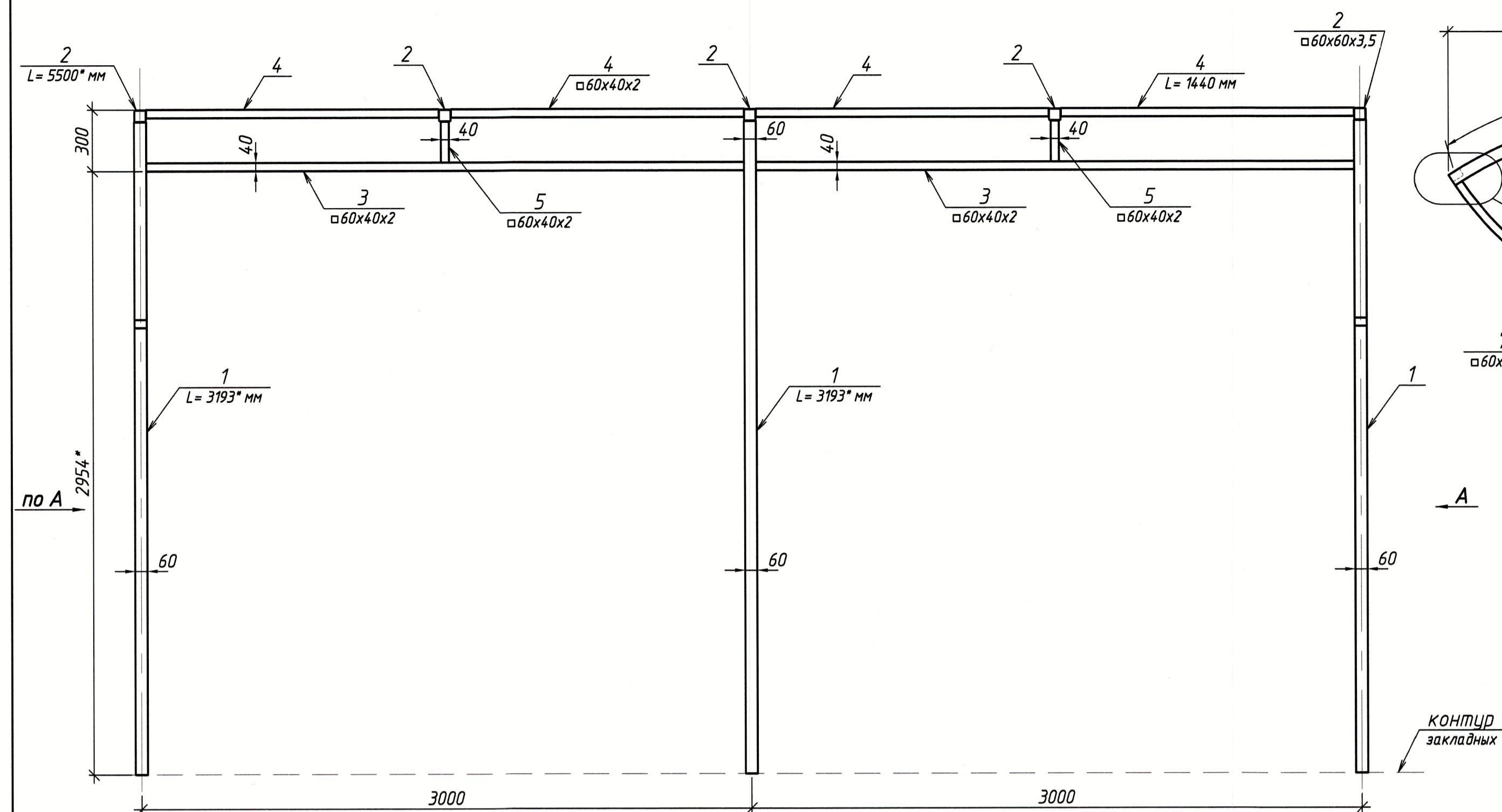


1. Материал м/конструкций - сталь марки СтЗ по ГОСТ 380-*
2. Электроды по технологии сварки.
3. Сварка арматурных стержней по ГОСТ 14098-91.
4. * - Размеры для справки.
5. Работы выполнять в соответствии с требованиями СНиП ПМР 52-01-02 "Бетонные и железобетонные конструкции", гл. 8.
6. Материалы в спецификации даны на 1 плиту (кол-во плит П-1 - 3 шт.).

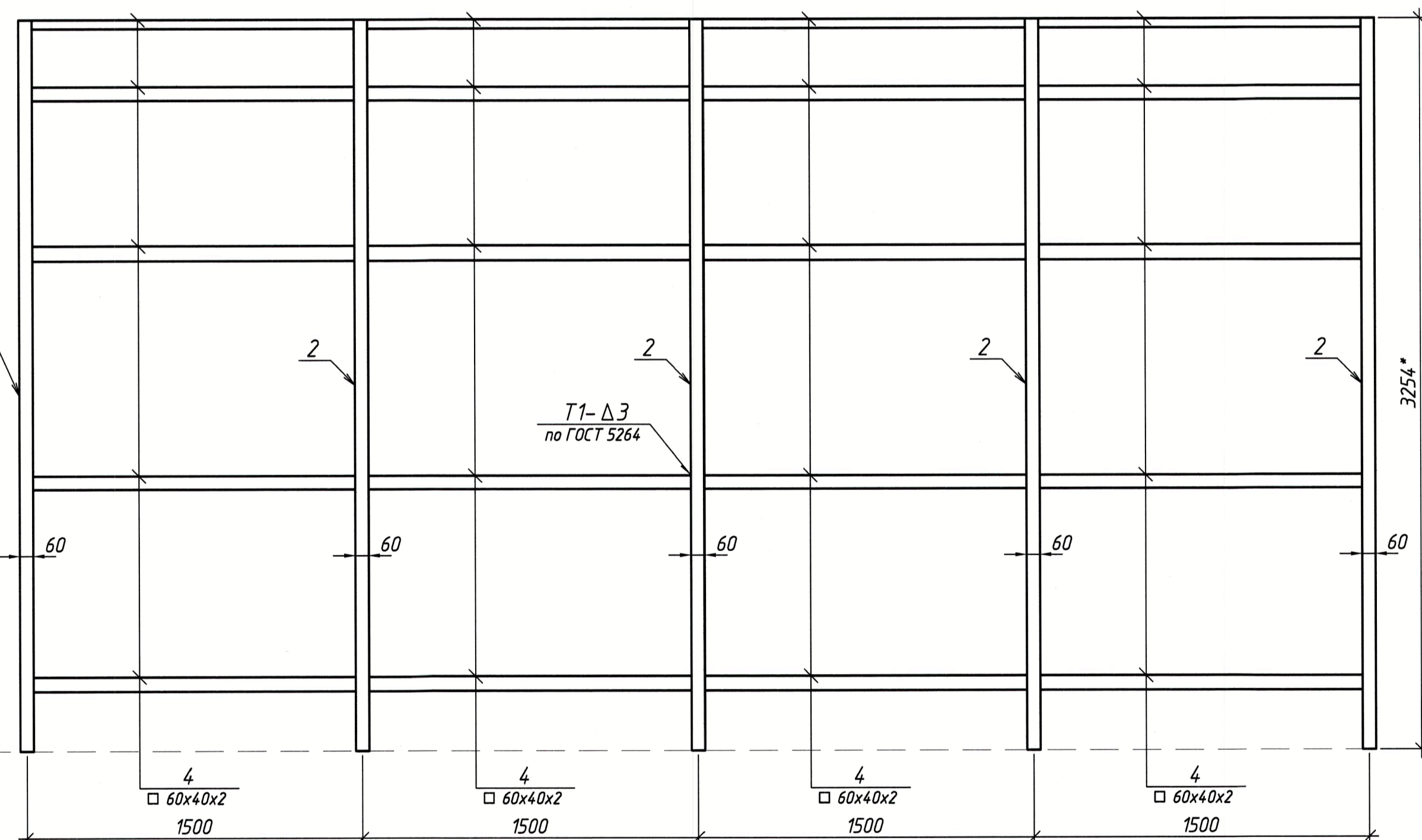
08.499-AC				
ММЗ, ОКС				
Изм.	Кол. уч.	Лист	№ док.	Подп.
Разработал	Иорданий	12.21 г.		
Проверил	Ковтуненко			
Нач. ПКД	Чокан			
Согласовано				
ж/б плита П-1 разрезы, узлы, армирование. детали, спецификация			Стадия	Лист
			5	5
			ПКО ММЗ	
Копировал			Формат А2	

Вид спереди

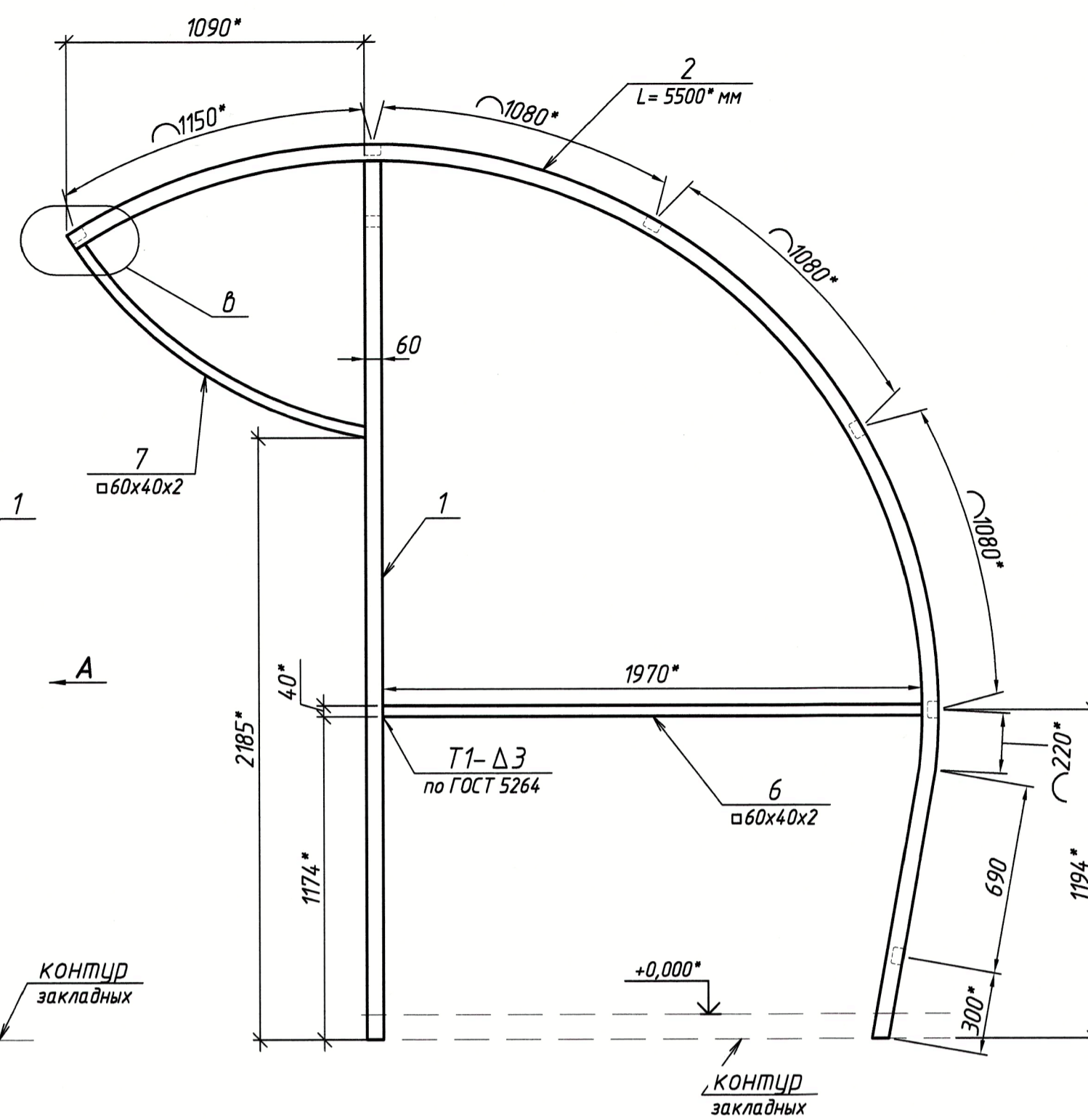
по линии передних стоек
рама эмблемы, крепления скамеек условно не показаны



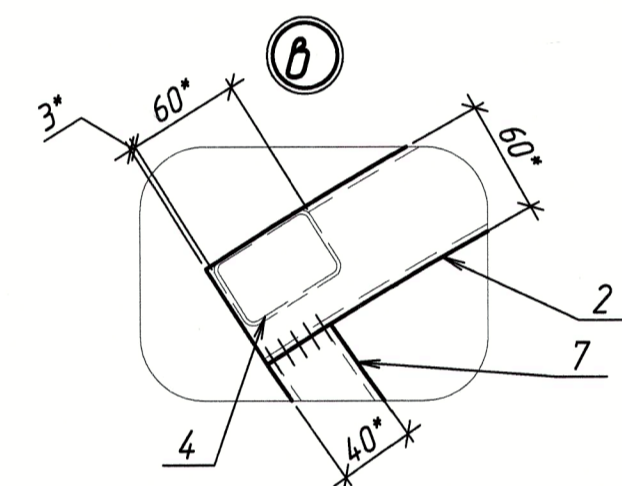
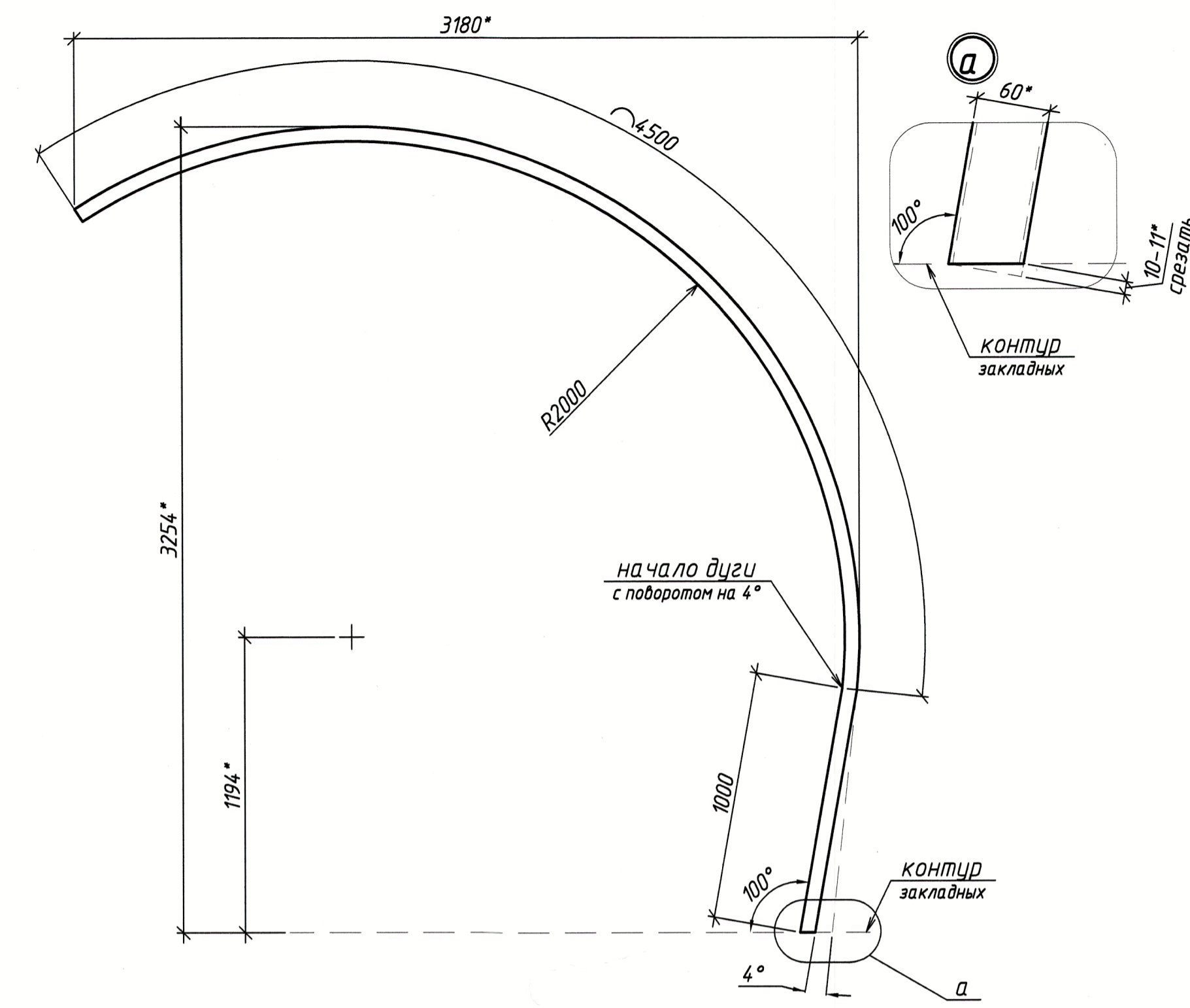
Вид сзади



Вид А



Поз. 2



Спецификация расхода металла на 1 каркас, кг

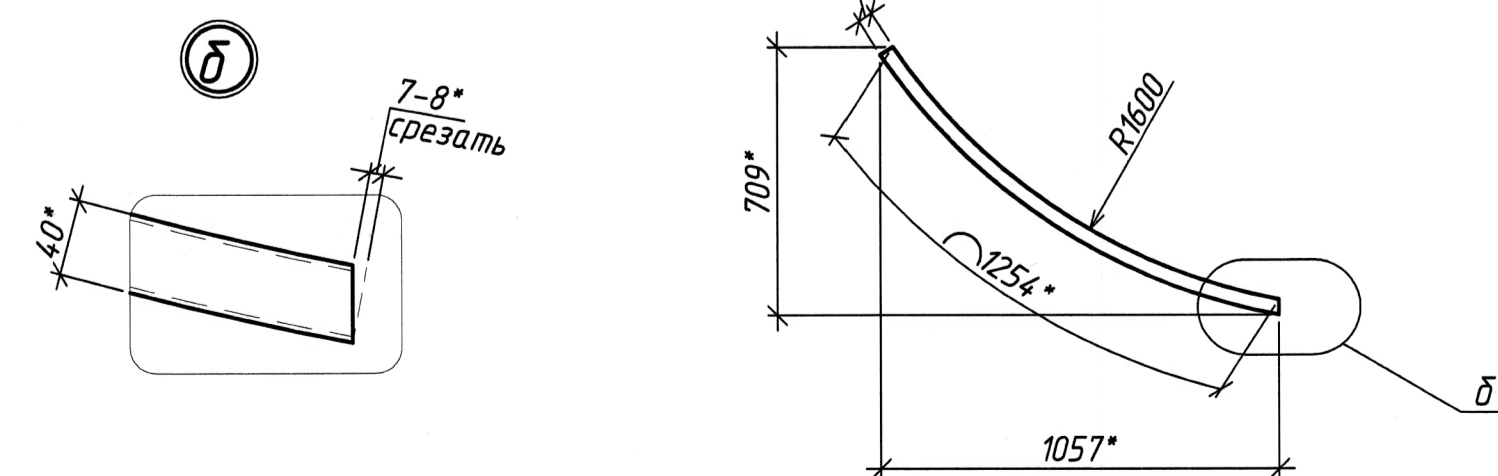
Марка	Поз.	Сечение	Длина	Кол-во		Масса кг.		Примечание
				т	н	1 шт.	общ.	
каркас	1	□ 60x60x3,5	3193*	3	-	19,28	57,8	ГОСТ 8639-*
	2	□ 60x40x2	5500*	5	-	33,22	166,1	ГОСТ 8645-*
	3	□ 60x40x2	2940	2	-	8,7	17,4	-/-
	4	□ 60x40x2	1440	24	-	4,26	102,24	-/-
	5	□ 60x40x2	200	2	-	0,59	1,18	-/-
	6	□ 60x40x2	1970	2	-	5,83	11,66	-/-
	7	□ 60x40x2	1262*	2	-	3,74	7,48	-/-
отдельные детали (приварка к закладным)								
-	L25x4	100	14	-	0,146	2	-	

Изготовить

Марка	Кол-во		Масса, кг	
	т	н	1 шт.	общ.
каркас	2	-	363,86	727,7

- * - размеры для справки.
- Материал м/конструкций - сталь класса 38/23, марки ст3 по ГОСТ 380-2005.
- Сварка электродами типа Э42 (350) по ГОСТ 5264-2005.
- Катеты швов по толщине металла.
- Стальные элементы окрасить двумя слоями эмали ПФ-115 (ГОСТ 6465-76) по слою грунта ГФ-021 (ГОСТ 25129-82).
-

Поз. 7



08.499-AC					
ММЗ, ОКС					
Изм.	Кв. уч.	Лист	№ док.	Подп.	Дата
Разработал	Иордания	№ 12	12.21.2		
Проверил	Котыченко				
Нач. ПК	Чокан				
Согласовано					
Автобусная остановка по улице Вальченко				Стация	Лист
Каркас павильона разрезы, узлы, детали, спецификация				6	9
Копировал				ПКО ММЗ	
				Формат А1	

08.499-AC

План павильона в уровне скамеек

поликарбонат

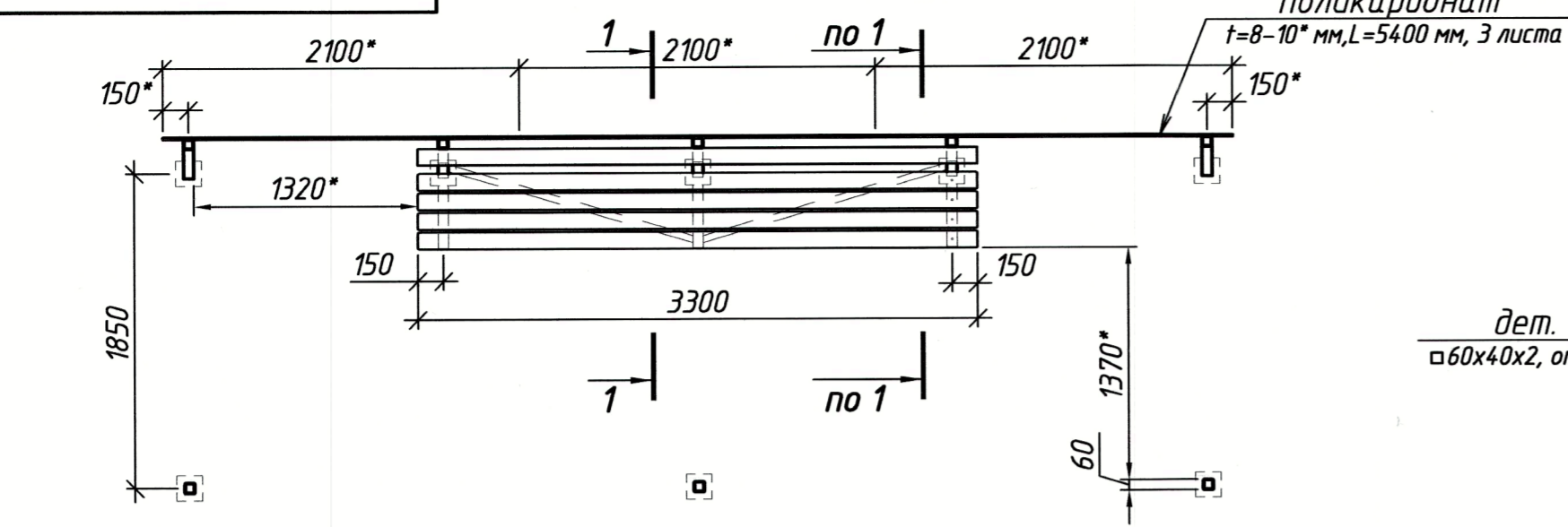
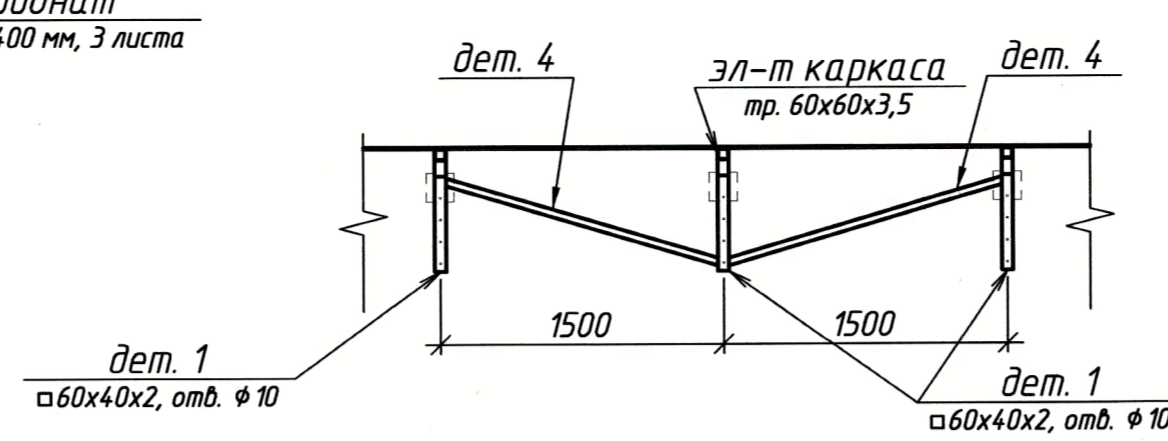


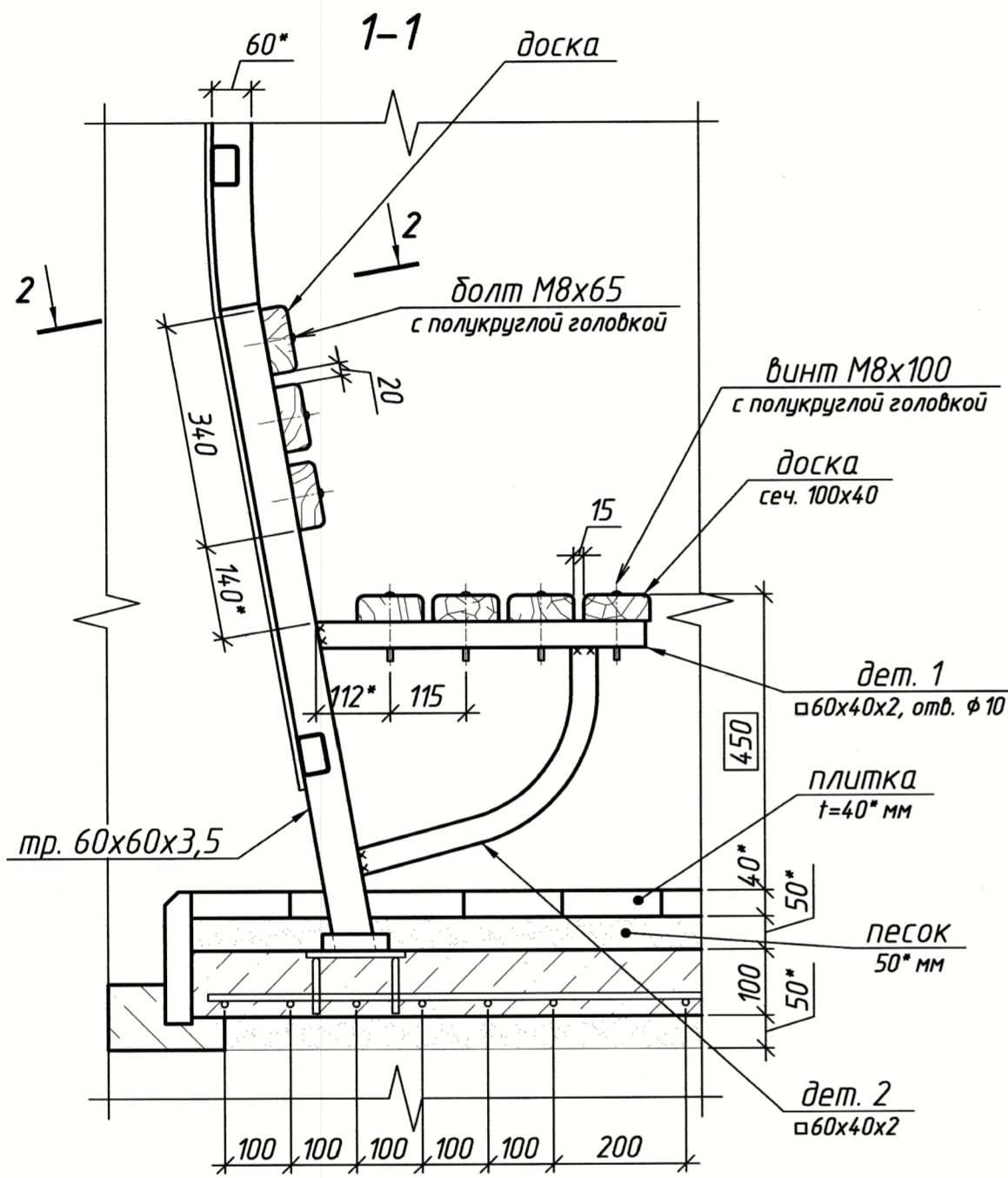
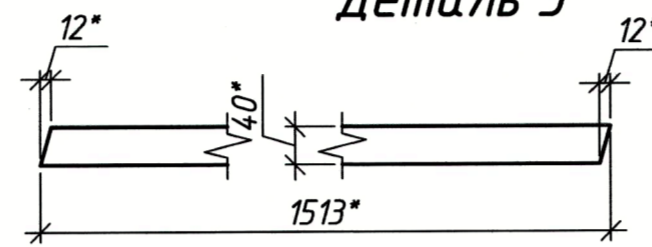
Схема креплений скамейки



Спецификация расхода металла на устройство скамейки, кг

Марка	дет.	Сечение	Длина	Кол-во		Масса кг.			Примечание
				Т	Н	1 шт.	общ.	м-ки	
	1	□60x40x2	500	3	-	1,48	4,44	-	ГОСТ 8645-*
	2	□60x40x2	520	3	-	1,54	4,6	-	ГОСТ 8645-*
	3	□40x40x2	1513*	2	-	3,52	7,04	-	ГОСТ 8639-*
	4	L35x4	40	9	-	0,08	0,72	-	
	-	винт М8x65	-	9	-	-	-	-	ГОСТ 17433
	-	винт М8x100	-	12	-	-	-	-	
	-	гайка М8	-	21	-	-	-	-	из наличия
	-	шайба 8	-	21	-	-	-	-	

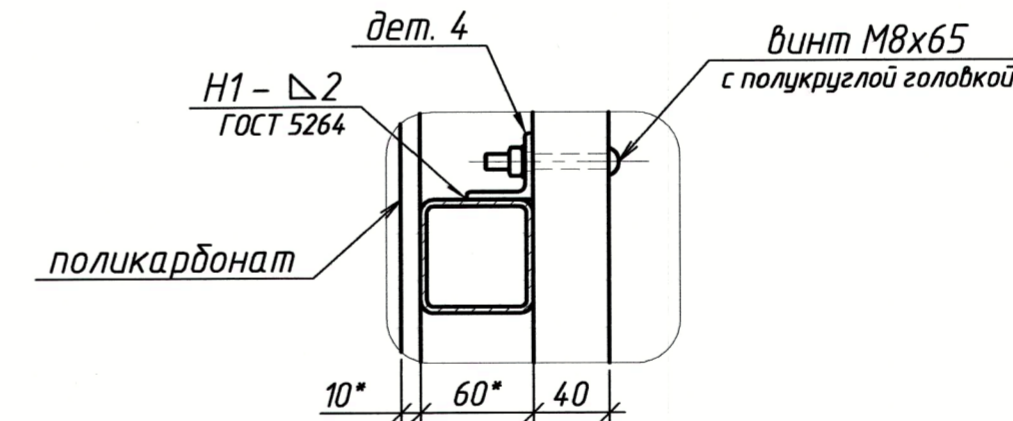
Деталь 3



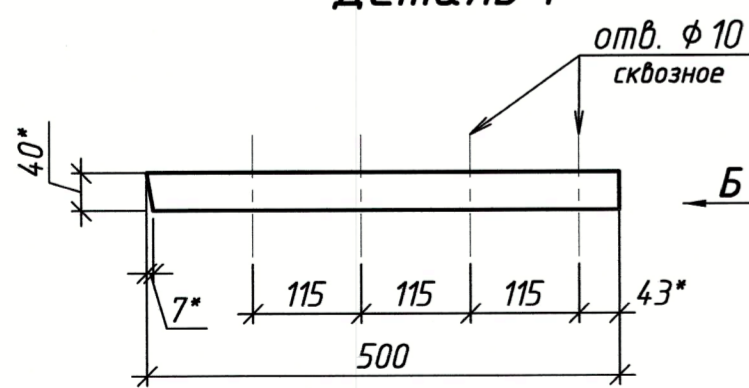
Ведомость расхода материалов на устр-во скамейки 1 павильона

примеч.	Обозначение	Наименование	Кол-во	Масса 1 м.п. (м ²)	Всего, кг
	ГОСТ 8645-*	труба 60x40x2	3,06 м.п.	2,96	9,06
		L35x4	0,36 м.п.	2,1	0,76
	ГОСТ 8645-*	труба 40x40x2	3,03 м.п.	2,33	7,06
деревянные изделия					
скамейки		доска (сеч. 40x100 мм, L= 3300 мм)	7 шт.		

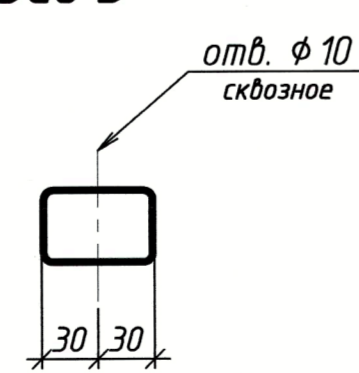
2-2



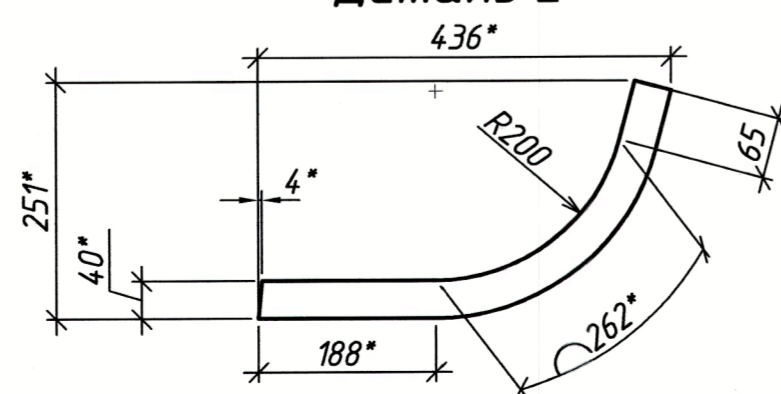
Деталь 1



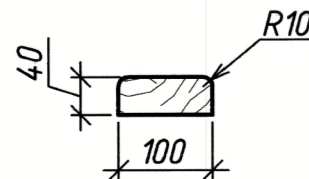
Вид Б



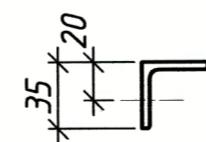
Деталь 2



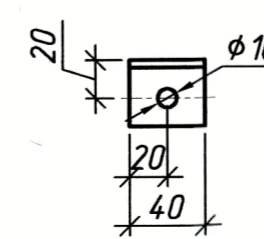
Сечение доски



Деталь 4



Вид А



1. Деревянные элементы обработать антисептиком и огнебиозащитной композицией (двухразовая обработка).
2. Для крепления доски применять винты оцинкованные с полукруглой головкой по ГОСТ 17433. Допускается использовать болты по ГОСТ 7798-70* (головку болта спрятать в теле доски).
- 3.

08.499-AC				
ММЗ, ОКС				
Изм.	Кол. уч.	Лист № док.	Подп.	Дата
Разработал	Иордатов		Мор	12.21г.
Проверил	Кобтученко			
Нач. ПКО	Чокан			
Согласовано				
Автомобусная остановка по улице Вальченко			Стация	Лист
			7	9
установка скамеек разрезы, узлы, детали примечания			ПКО ММЗ	
Копировал			Формат А2	

Перв. примен.

Справ. №

Подп. и дата

Инд. № дубл.

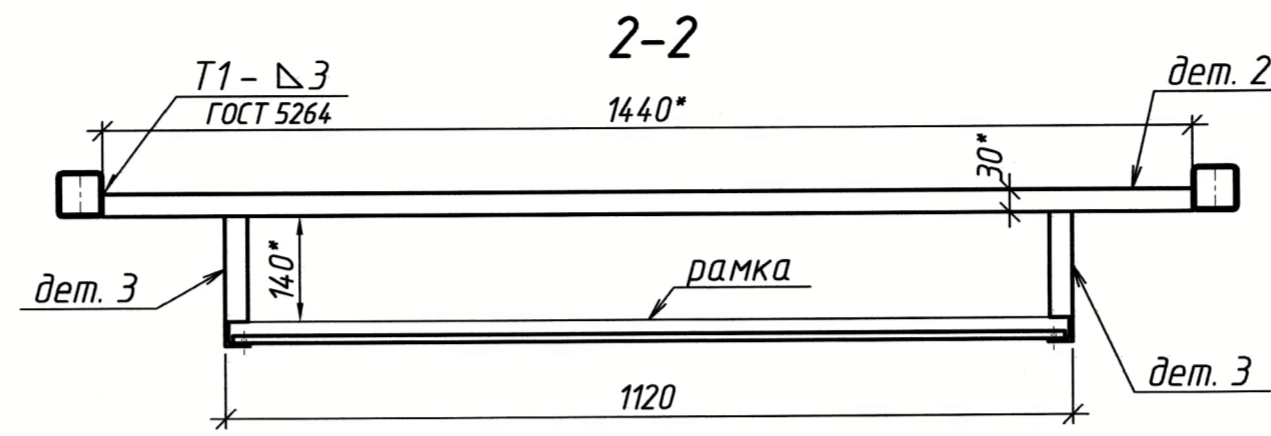
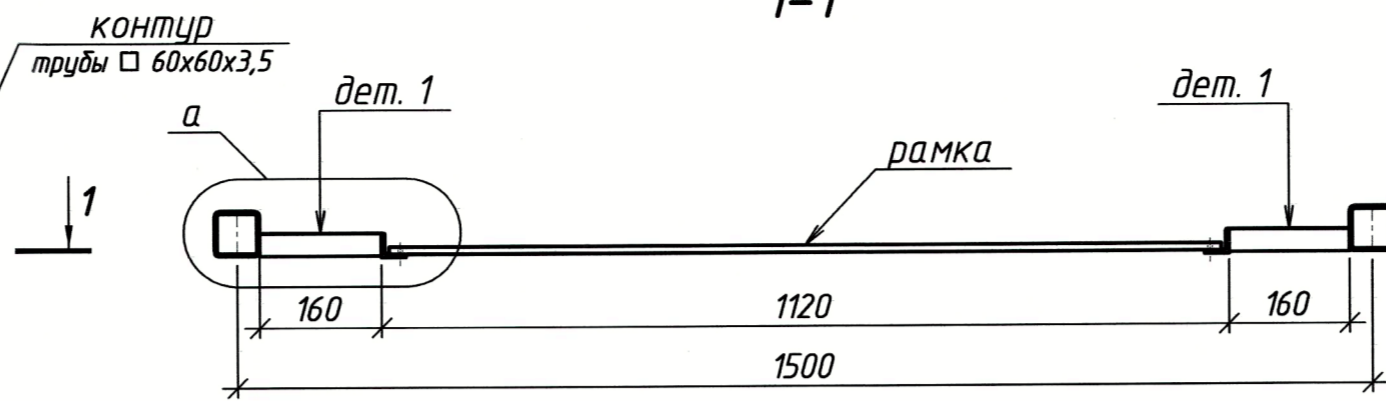
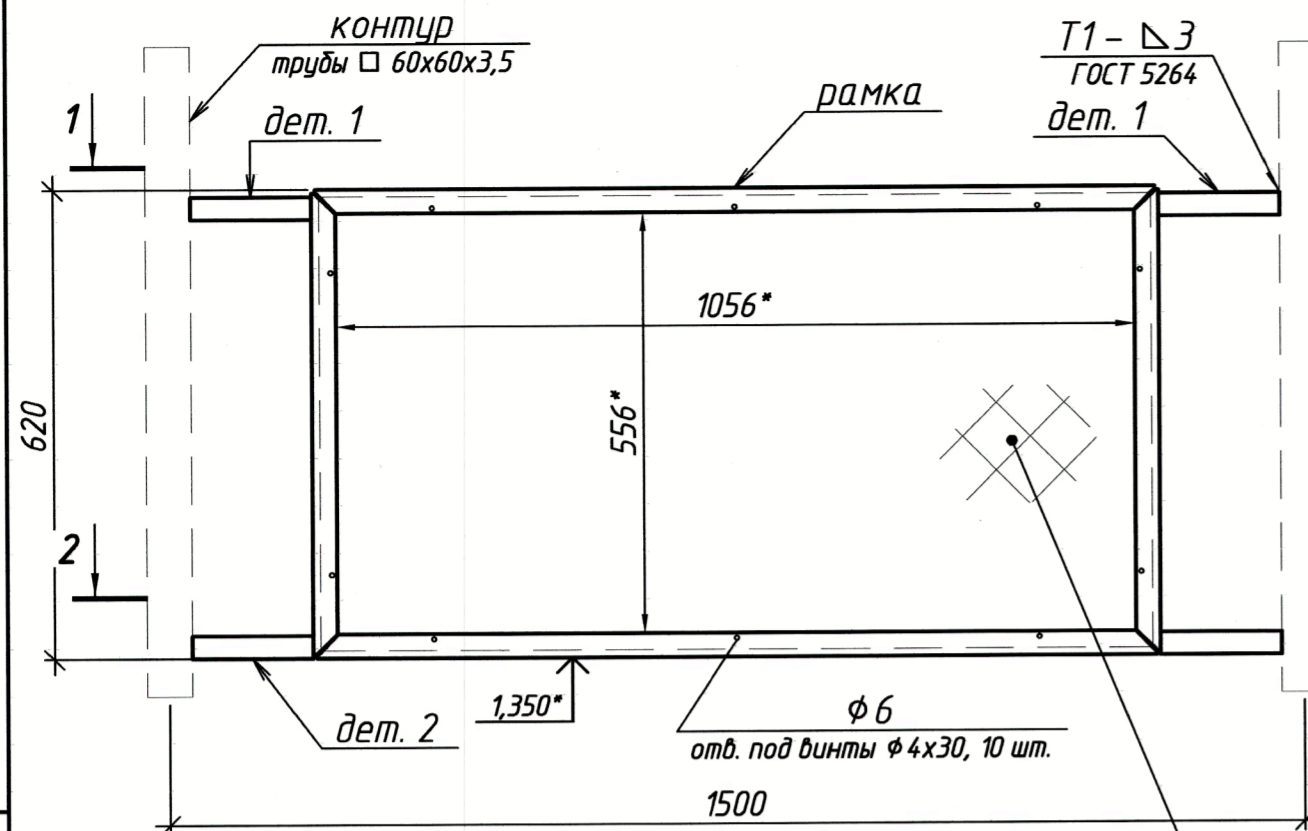
Взак. инд. №

Подп. и дата

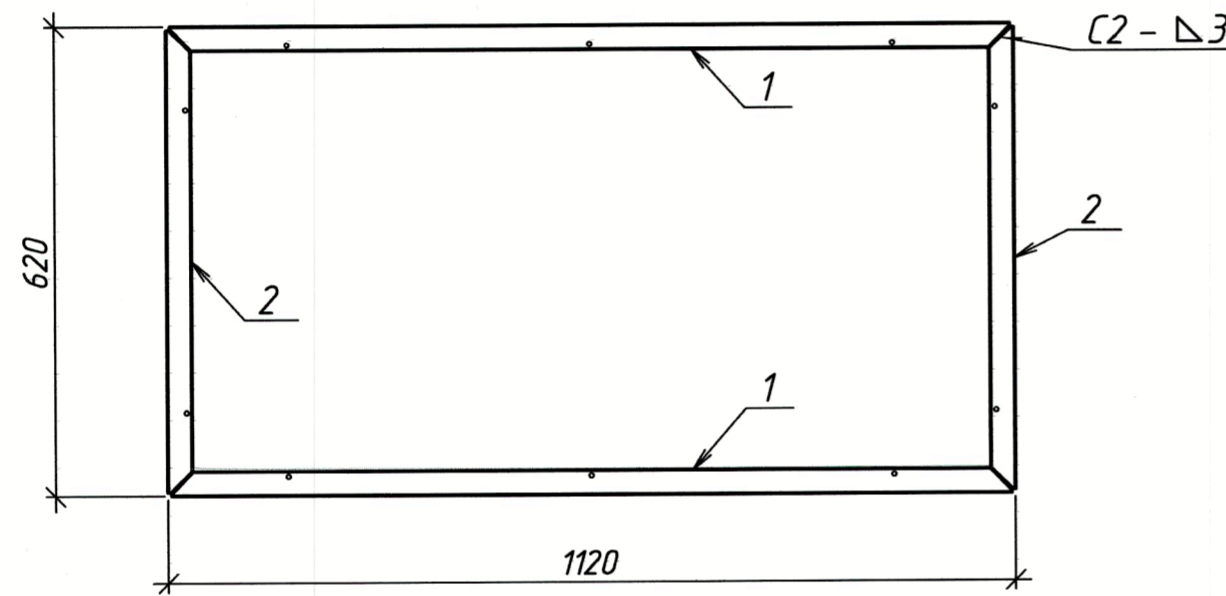
Инд. № подл.

08.499-AC

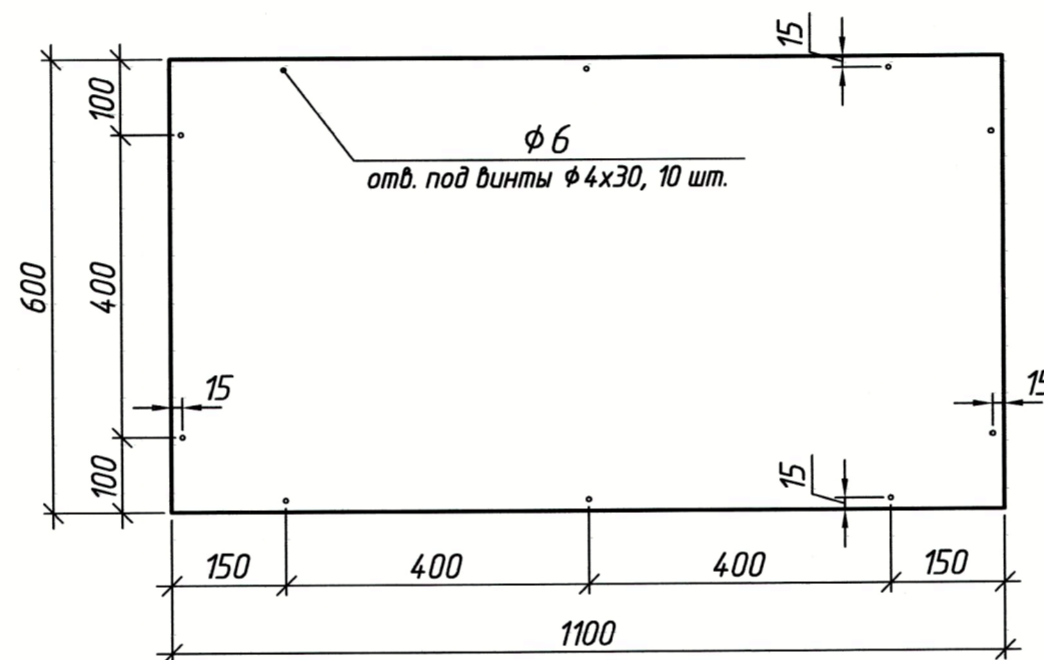
Доска объявлений



Рамка



Фанера
отверстия выполнить после примерки с рамкой

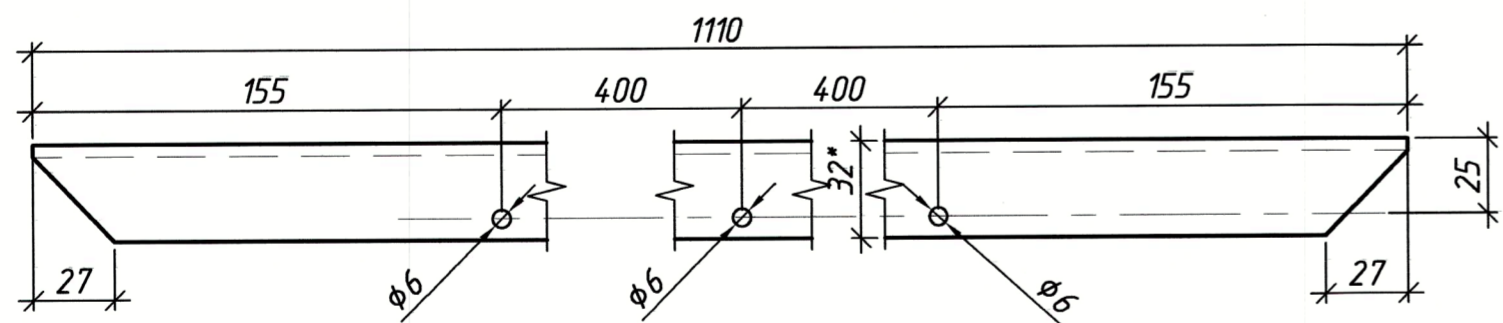


Спецификация расхода металла на 1 марку, кг

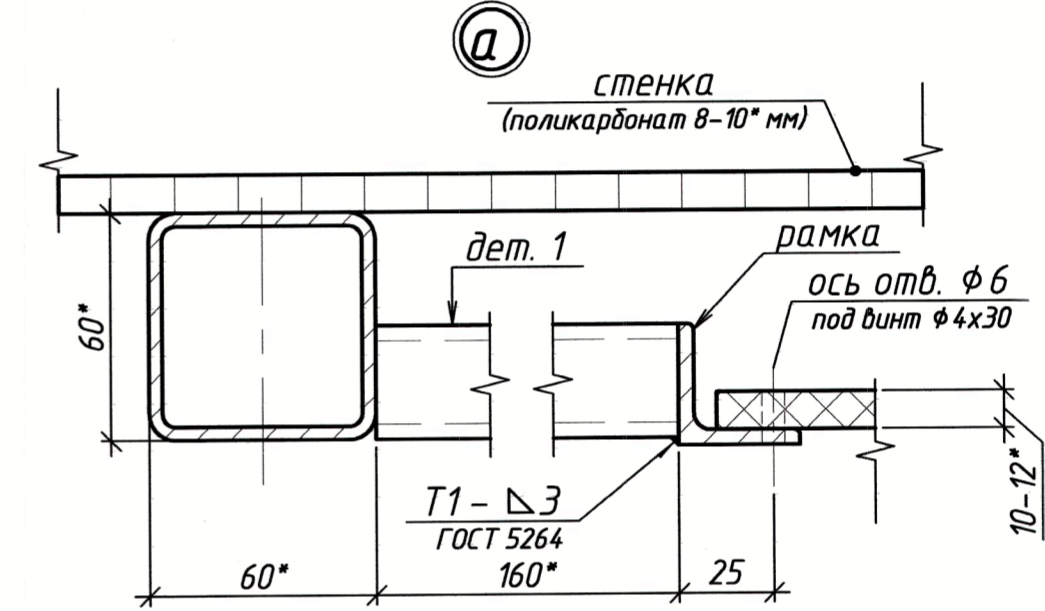
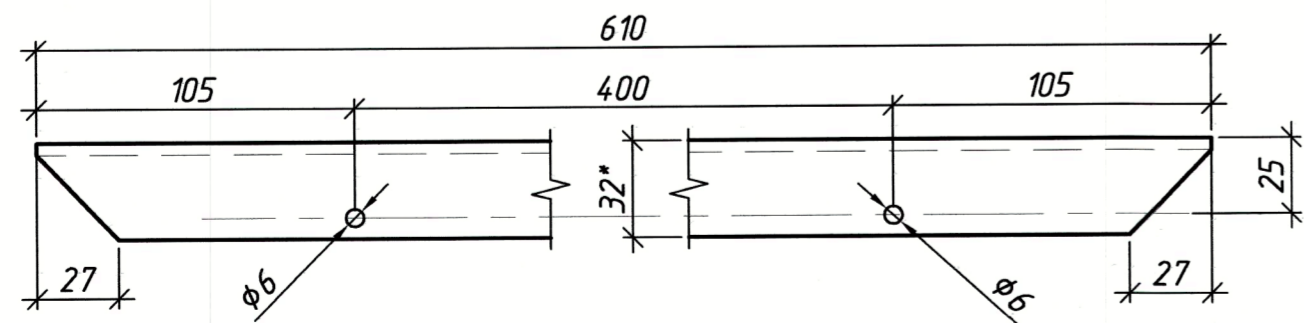
Марка	Поз.	Сечение	Длина	Кол-во		Масса кг.			Примечание
				Т	Н	1шт.	общ.	марки	
рамка	1	Л32x4	1110	2	-	2,12	4,24	6,56	ГОСТ 8509-*
	2	Л32x4	610	2	-	1,16	2,32		-/-
отдельные детали									
-	-	фанера (1100x600)	-	1	-	-	-	-	ГОСТ 53920
-	-	винт М4x30	30	10	-	-	-	-	ГОСТ 17433-80
-	-	гайка М4	-	10	-	-	-	-	ГОСТ 5915-*
-	-	шайба 4	-	10	-	-	-	-	
детали крепления рамки к каркасу									
дет. 1	□30x30x2	160*	2	-	0,27	0,54	-	-	ГОСТ 8639-*
дет. 2	□30x30x2	1440*	1	-	2,45	2,45	-	-	ГОСТ 8639-*
дет. 3	□30x30x2	140*	2	-	0,2	0,4	-	-	ГОСТ 8639-*

Перв. примен.
Справ. №

Поз. 1



Поз. 2



- * - размеры для справки.
- Материал м/конструкций - сталь марки ст3 по ГОСТ 380-2005.
- Сварка электродами типа Э42 по ГОСТ 5264-2005.
- Катеты швов по толщине металла, швы сплошные по всей длине примыкания свариваемых элементов (кроме оговоренных).
- Наружные поверхности предохранить от сварных брызг.
- Острые кромки притупить, швы зачистить.
- Стальные элементы окрасить двумя слоями эмали ПФ-115 (ГОСТ 6465-76) по слою грунта ГФ-021 (ГОСТ 25129-82). Цвет по выбору Заказчика.
- Полотно выполнить из фанеры ламинированной, плиты МДФ влагостойкой (t=10-12* мм).
- Крепление полотна к рамке - винты с полукруглой головкой ГОСТ 17433-80.

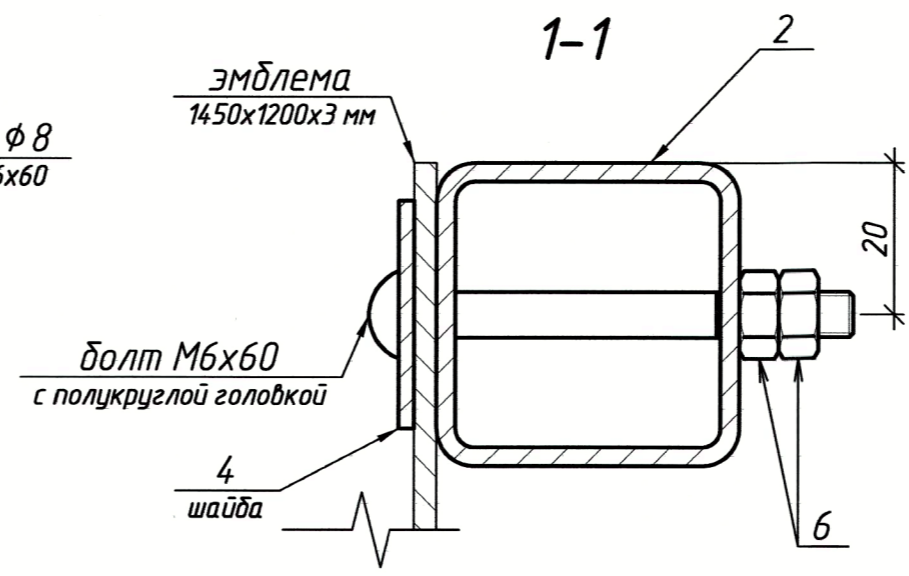
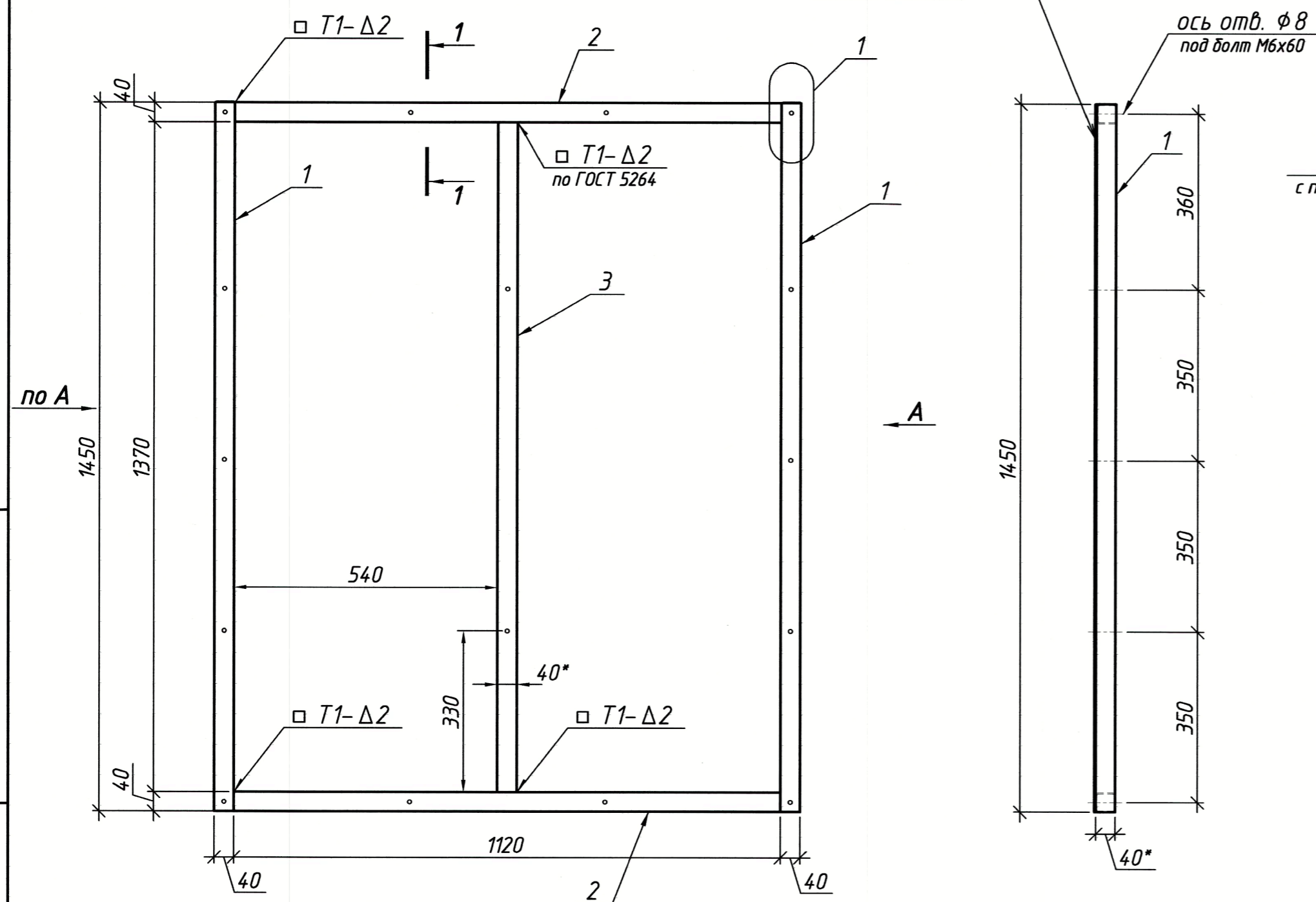
Подп. и дата
Инд. № дубл.
Ваш инд. №
Подп. и дата
Инд. № подл.

						08.499-AC		
						ММЗ, ОКС		
Изм.	Кол. уч.	Лист № док.	Подп.	Дата	Автобусная остановка по улице Вальченко			
Разработал	Иордания		А.И.	12.21г.				
Проверил	Кобуценко		И.С.					
Нач. ПКО	Чокан		И.С.					
Согласовано								
						Стандия	Лист	Листов
							8	9
						ПКО ММЗ		
						Копировал		
						Формат А2		

08.499-AC

Рама Р-1

компози́тный материал Вид А (изделие заказное)

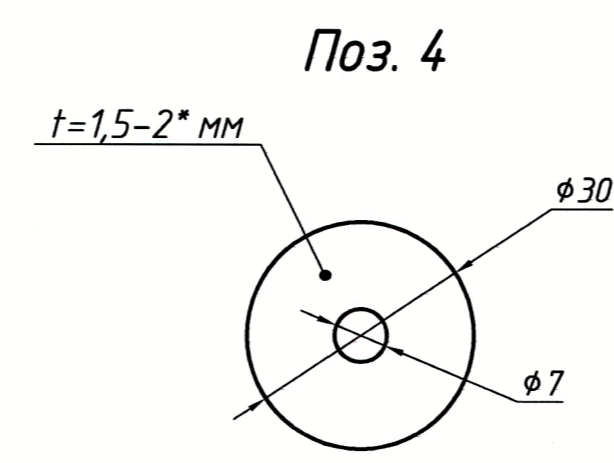
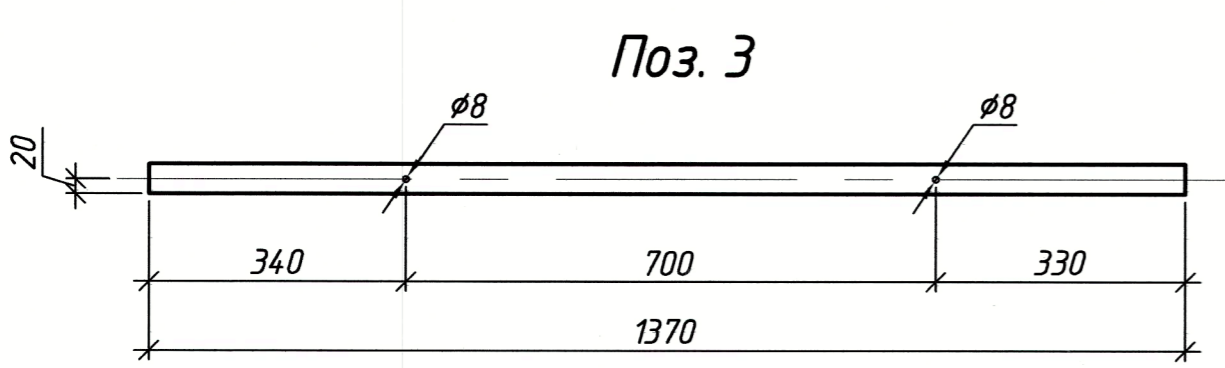
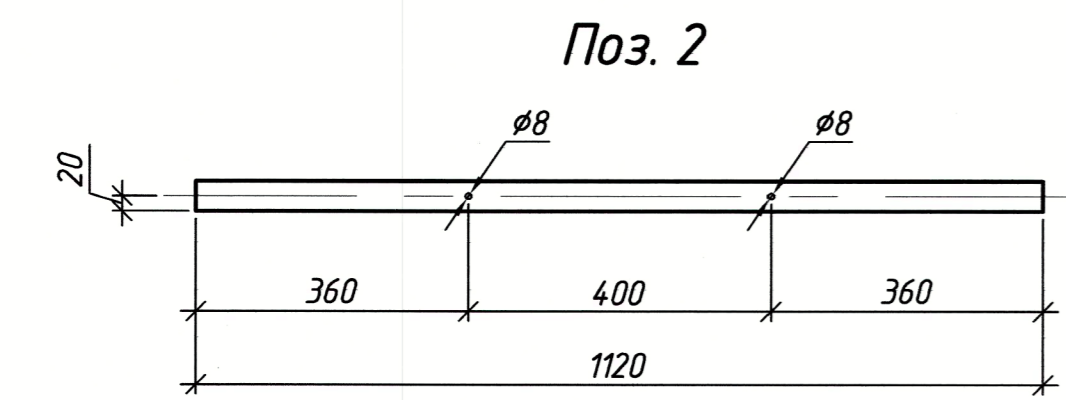
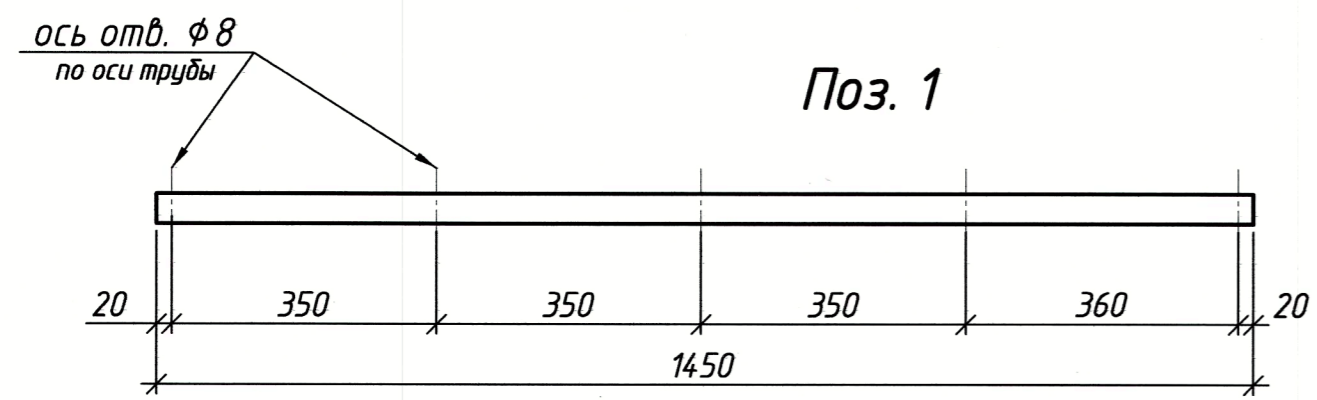


Спецификация расхода металла на 1 марку, кг

Марка	Поз.	Сечение	Длина	Кол-во		Масса кг.			Примечание
				Т	Н	1 шт.	общ.	м-ки	
рама Р-1	1	□40x40x2	1450	2	-	3,38	6,76		ГОСТ 8639-*
	2	□40x40x2	1120	2	-	2,61	5,22		ГОСТ 8639-*
	3	□40x40x2	1370	1	-	3,19	3,19		ГОСТ 8639-*
	4	шайба	-	16	-	0,01	0,16	15,67	ГОСТ 5582-*
	5	болт М6x60	-	16	-	0,015	0,24		см. прим. 3
	6	гайка М6	-	32	-	0,002	0,06		см. прим. 3
	7	-37x2	37	2	-	0,02	0,04		
-	эмблема 1450x1200	-	-	1	-	7*	-		

Изготовить

Марка	Кол-во		Масса, кг	
	т	н	1 шт.	общ.
Р-1	2	-	15,67	31,3



1. Рама выполнена под эмблему (изготовленной на листе из композитного материала размерами 1475x1200 мм, толщиной 3 мм).
2. Рама крепится к каркасу павильона на сварке.
3. Все отверстия диаметром 8 мм под болт М6x60 (болт оцинкованный с полукруглой головкой).
4. Материал м/конструкций - сталь марки ст3 по ГОСТ 380-2005 (кроме поз. 4).
5. Сварка электродами типа Э42 по ГОСТ 5264-2005.
6. Катеты швов по толщине металла, швы сплошные по всей длине примыкания свариваемых элементов (кроме оговоренных).
7. Стальные элементы рамы окрасить под цвет листа композитного двумя слоями эмали ПФ-115 (ГОСТ 6465-76) по слою грунта ГФ-021 (ГОСТ 25129-82).
8. Шероховатость обрабатываемых поверхностей не более Rz 80.
9. Наружные поверхности предохранить от сварных брызг.
10. Острые кромки притупить.
11. Шайбу (поз. 4) выполнить из стали нержавеющей (или алюминия, или меди).
12. * - размеры для справки.

Перв. примен.
Справ. №
Подп. и дата
Инд. № дубл.
Взв. инд. №
Подп. и дата
Инд. № подл.

08.499-AC					
ММЗ, ОКС					
Изм.	Кол. уч.	Лист	№ док.	Подп.	Дата
Разработал	Иорданий	1	12.21г.		
Проверил	Ковтуненко				
Нач. ПКО	Чокан				
Согласовано					
Автобусная остановка по улице Вальченко				Стандия	Лист
рама под эмблему виды, разрезы, узлы, детали спецификация				9	9
Копировал				ПКО ММЗ	
Формат				A2	