



Validate with the
CARES Cloud App

ОАО «МОЛДАВСКИЙ МЕТАЛЛУРГИЧЕСКИЙ ЗАВОД»

ВАТ «МОЛДАВСЬКИЙ МЕТАЛУРГІЙНИЙ ЗАВОД»

14.10.2022 № 1002-42-55

ОАО
«ММЗ»

5500, Молдова, г. Рыбница, ул. Индустриальная, 1
1, Industrialnaya str., Rybnitsa, 5500, Moldova

на № _____ от _____

ПОТЕНЦИАЛЬНЫМ ПОДРЯДЧИКАМ

г. Рыбница

«14» октября 2022

ОАО «Молдавский металлургический завод» предлагает всем потенциальным подрядчикам рассмотреть возможность выполнения работ по устройству ограждения накопителя (отстойника) грузовых автомобилей по ул. Горького 12, согласно проекту 07.1680-АС.

Срок выполнения работ – до 30 ноября 2022 года.

К участию в тендере допускаются хозяйствующие субъекты в форме юридического лица, имеющие лицензии на вид деятельности, являющейся предметом тендера, в случае если такая деятельность подлежит лицензированию в соответствии с действующим законодательством ПМР.

Для участия в тендере претендент должен представить коммерческое предложение (заявку) с приложением следующих документов:

- копию свидетельства о регистрации юридического лица (если впервые работает с заводом);
- копию выписка из единого государственного реестра юридических лиц;
- копию лицензии на вид деятельности, являющейся предметом тендера, в случае если данный вид деятельности подлежит лицензированию в соответствии с действующим законодательством ПМР;
- справку о наличии либо об отсутствии задолженности по платежам в бюджет всех уровней и государственные внебюджетные фонды;
- данные о субподрядчике (в случае привлечения такового);

САТД «УЗИНА МЕТАЛУРЖИКЭ МОЛДОВЕНЯСКЭ»

JSC «MOLDOVA STEEL WORKS»

Тел. : (373 555) 7-61-41
Факс: (373 555) 7-60-95

e-mail: aommz@aommz.com
<http://www.aommz.com>

Tel : (373 555) 7-61-41
Fax: (373 555) 7-60-95

- данные о составе и квалификации технического и производственного персонала;

- гарантийные обязательства;

- расчет сметной стоимости в рублях ПМР (смета Исполнителя);

- график выполнения работ;

- другие документы (по запросу Заказчика).

К участию в тендере не допускаются претенденты, организации которых находятся в состоянии реорганизации, ликвидации или банкротства.

За всей необходимой информацией обращаться: ОАО «ММЗ», здание заводоуправления, 3 этаж, каб. 302 (отдел капитального строительства) – начальник ОКС Онищенко Сергей Иванович, тел. (555) 7 78 29, E-mail: sonischenko@aommz.com или каб. 304 (отдел планирования ремонтов Управления ремонтов) - инженер Воложанина Людмила Григорьевна, тел/факс (555) 7 70 53, E-mail: lvolozhanina@aommz.com

Коммерческие предложения принимаются - **в срок до 20.10.2022 года** по следующим электронным адресам:

1) Отдел планирования ремонтов УР - lvolozhanina@aommz.com

2) Служба безопасности (в копию) - sb@aommz.com, vkunitskiy@aommz.com

Информация о всех запросах ОАО «ММЗ» на выполнение работ подрядным способом размещена на официальном сайте <https://www.aommz.com/> в разделе «ПОДРЯДЫ».

С уважением,

Технический директор



О.Л. Кучеренко

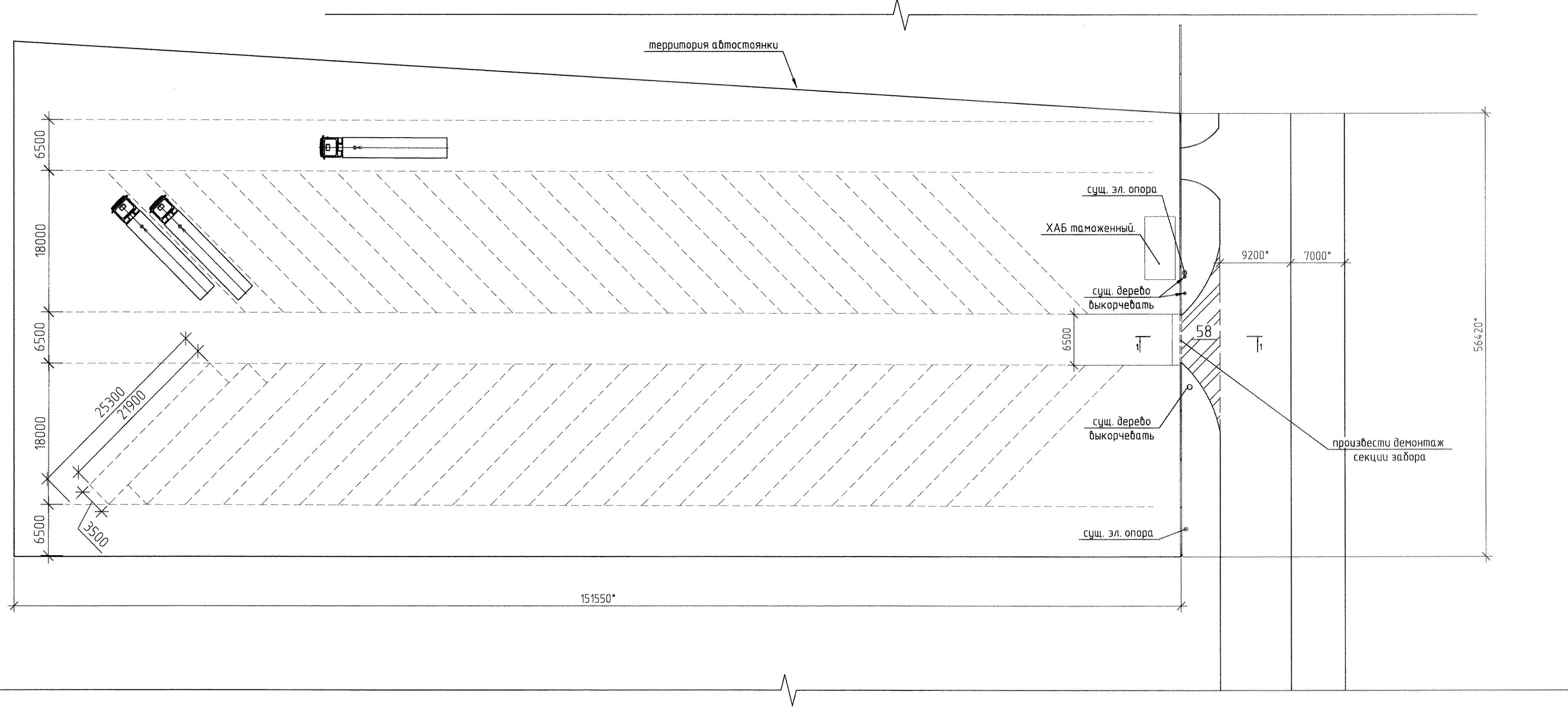
УР

(555) 7-78-85, 7 70 53, 7 62 63

E-mail: lvolozhanina@aommz.com

ВИЗА: П.В. Шестопал

План стоянки большегрузных авто в районе авторынка. ул.Горького 12.



Согласовано

Нач. УАСиЭР

В. А. Герина

Нач. ОГАИ Рыбницкого ОВД

С. П. Иванецкий

Нач. отд. ГПН СВПЧ-Э

И. В. Рожко

Глав. врач ГУ "РЦГиЗ"

В. В. Мельников

Нач. УР

П. В. Шестопап

Нач. ОКС

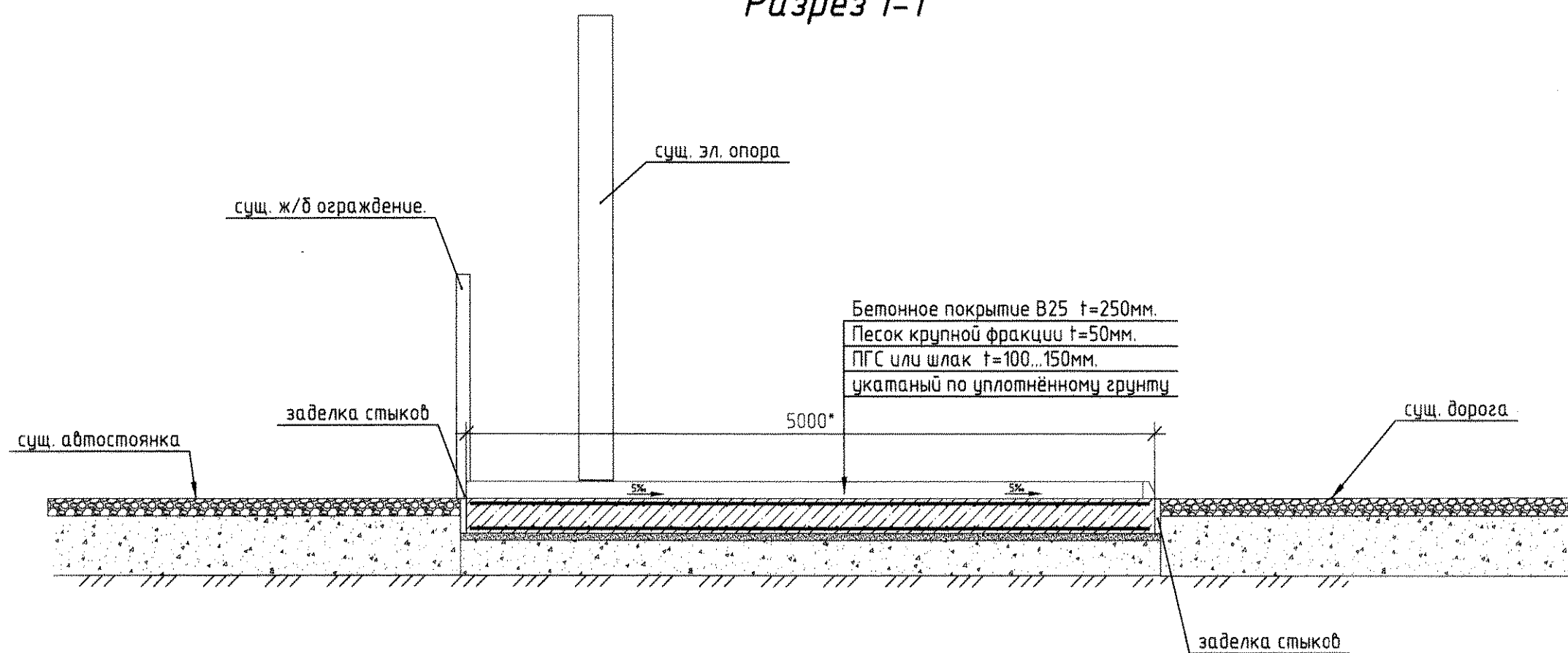
С. И. Онищенко

Заезд на автостоянку

Спецификация монолитной ж/б конструкции.

Форм.	Зона	Поз.	Обозначение	Наименование	Кол.	примеч.
бетонирование заезда на автостоянку для грузовых авто S= 58 м ²						
сетка арматурная: 10 АIII, шаг 200x200 мм. Лобщ.= 1160 м.п.					716	кг
Фиксаторы шаг 400x400мм L=220мм					31.5	кг
Бетонное покрытие автостоянки: t=250 мм, бетон В 25					14.5	м ³
Песок среднезернистый t=50 мм по ГОСТ30491-97					2.9	м ³
шлак t=150 мм укатанный по уплотненному грунту					8.7	м ³
бардюрный камень					21	м.п.

Разрез 1-1



Узел армирования бетонной площадки

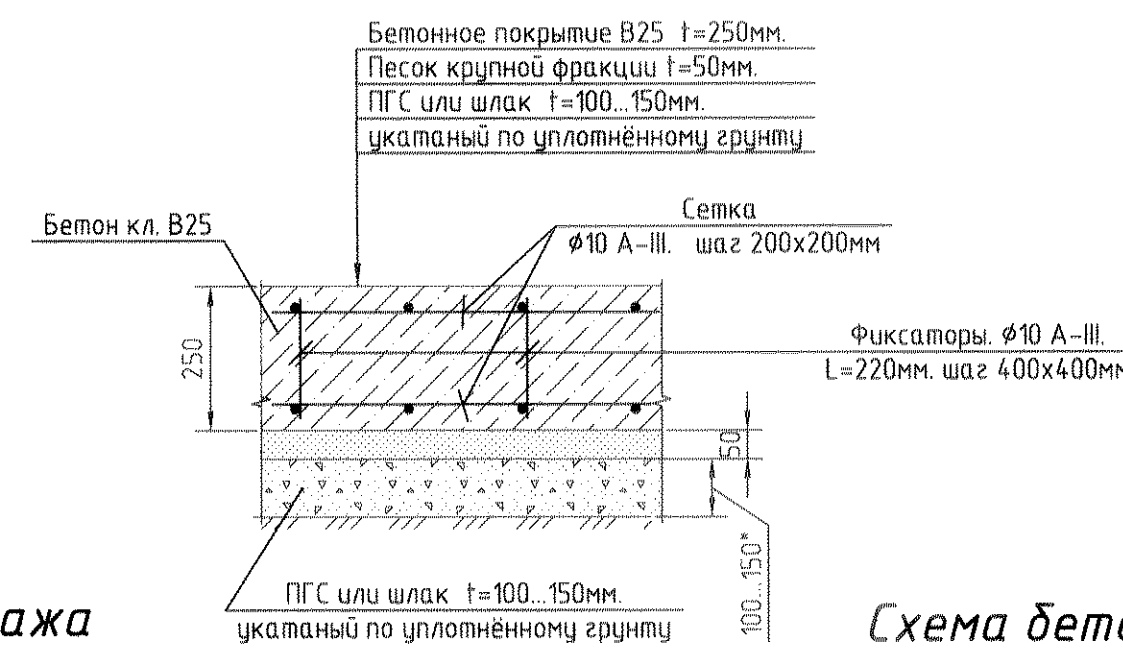


Схема демонтажа

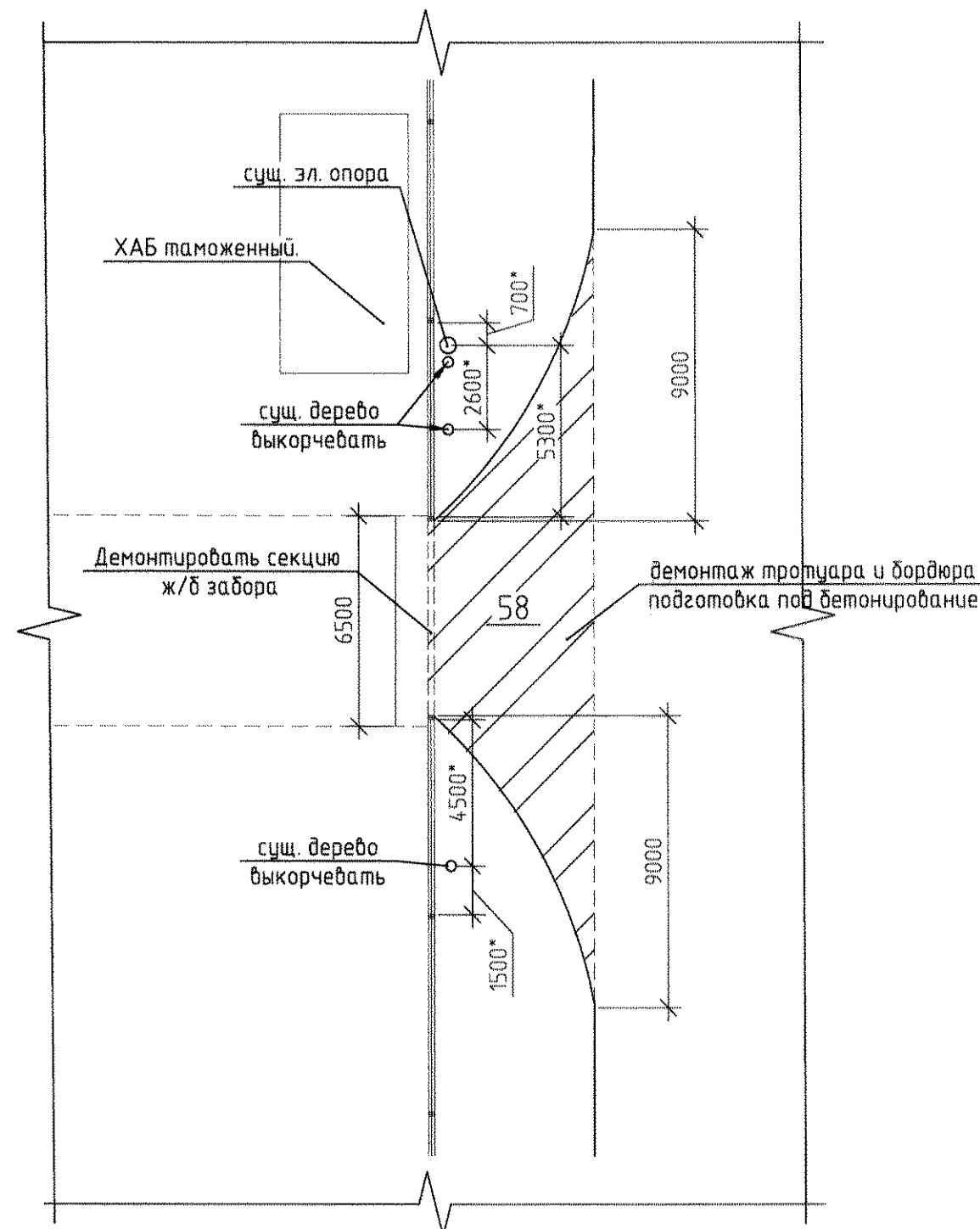
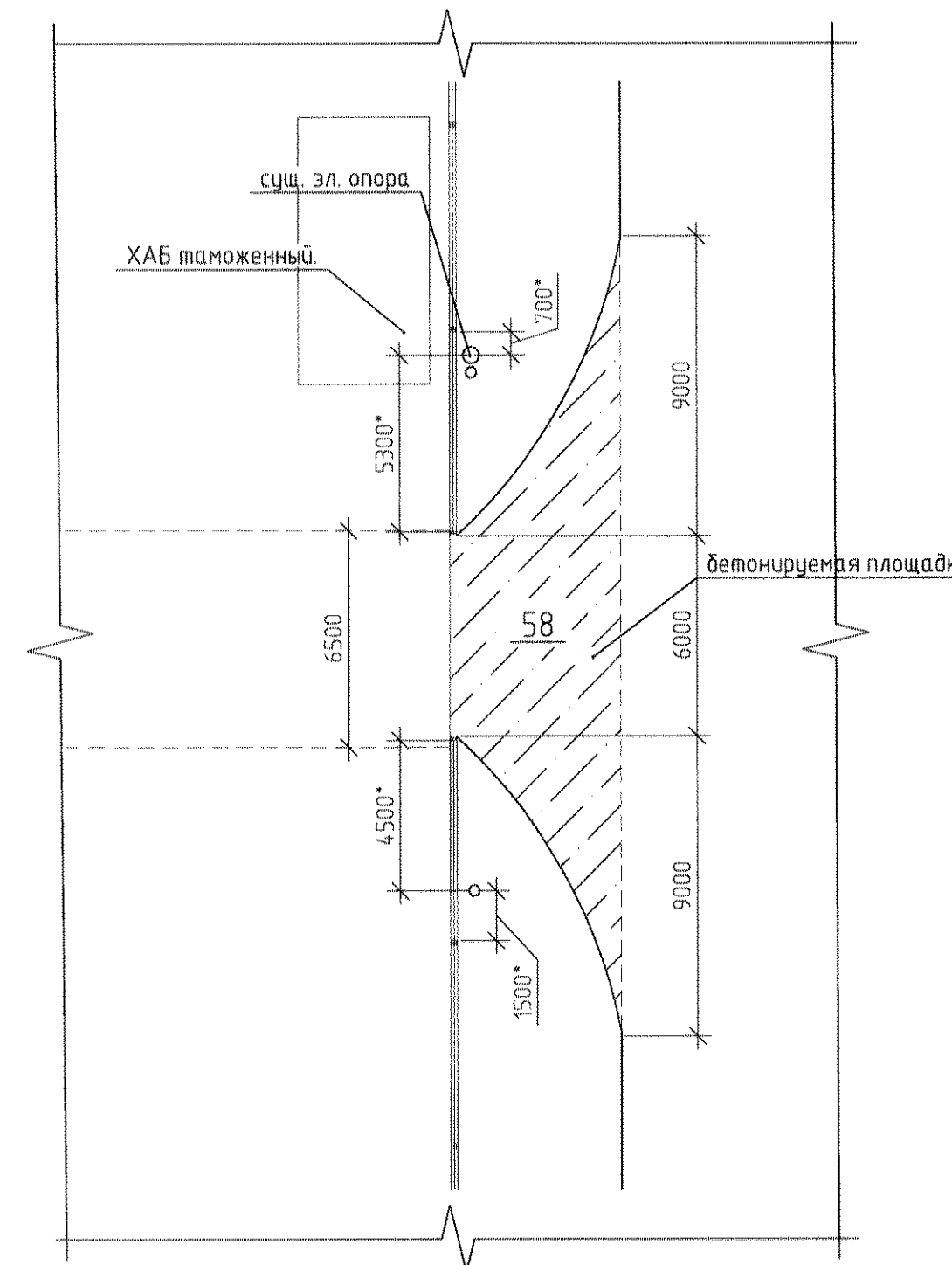


Схема бетонирования въезда



Ведомость объемов строительных работ

Наименование	Ед. изм.	Кол-во	Примечание
Работы по планировке площадки			
микропланировка площадки	м ²	58	
срезка плодородного слоя почвы	м ²	20	
Выкорчевка деревьев	шт.	1	
Подрезка деревьев	шт.	2	
Устройство новых участков автостоянки			
трамбовка грунта	м ²	20	
устр-во основания из среднезернистого шлака	м ²	58	h= 15 см
устр-во подстилающего слоя из среднезернистого песка	м ²	58	h= 5 см
устр-во бордюра	пог.м.	21	
устр-во ж/б монолитного покрытия (бетон В25)	м ²	58	h= 25 см
другие работы			
заделка стыков между сущ. автодорогой и новым бетонным покрытием	пог.м.	24.5	
заделка стыков между сущ. площадкой и новым бетонным покрытием	пог.м.	6.5	

Примечания

1. Проект выполнен на основании заявки №157с+эл от 28.06.2022г.
2. Настоящий проект предусматривает устройство бетонного покрытия, для въезда на стоянку.
3. Все земляные работы производить в присутствии ответственных лиц отвечающих за подземные коммуникации имеющиеся на участке.
4. При отсутствии прослойки из полиэтиленовой плёнки, задерживающей воду, основание бетонного покрытия перед укладкой бетона должно быть полностью увлажнено.
5. При устройстве деформационных швов расстояние между ними должно быть не более 6м.
6. Бетонирование покрытия в пределах карты (между деформационными швами) вести непрерывно.
7. Проектирование бетонных покрытий производилось на основании ВСН 139-80 "Инструкция по строительству бетонных покрытий" и «Технические указания по устройству деформационных швов в цементобетонных дорожных покрытиях» (ВСН 159-69 Минтрансстроя)
8. *-Размеры для справки.

Условные обозначения

	Демонтаж		Асфальт
	Бетон В25		ПГС или шлак
	Песок		

Общие указания к производству работ

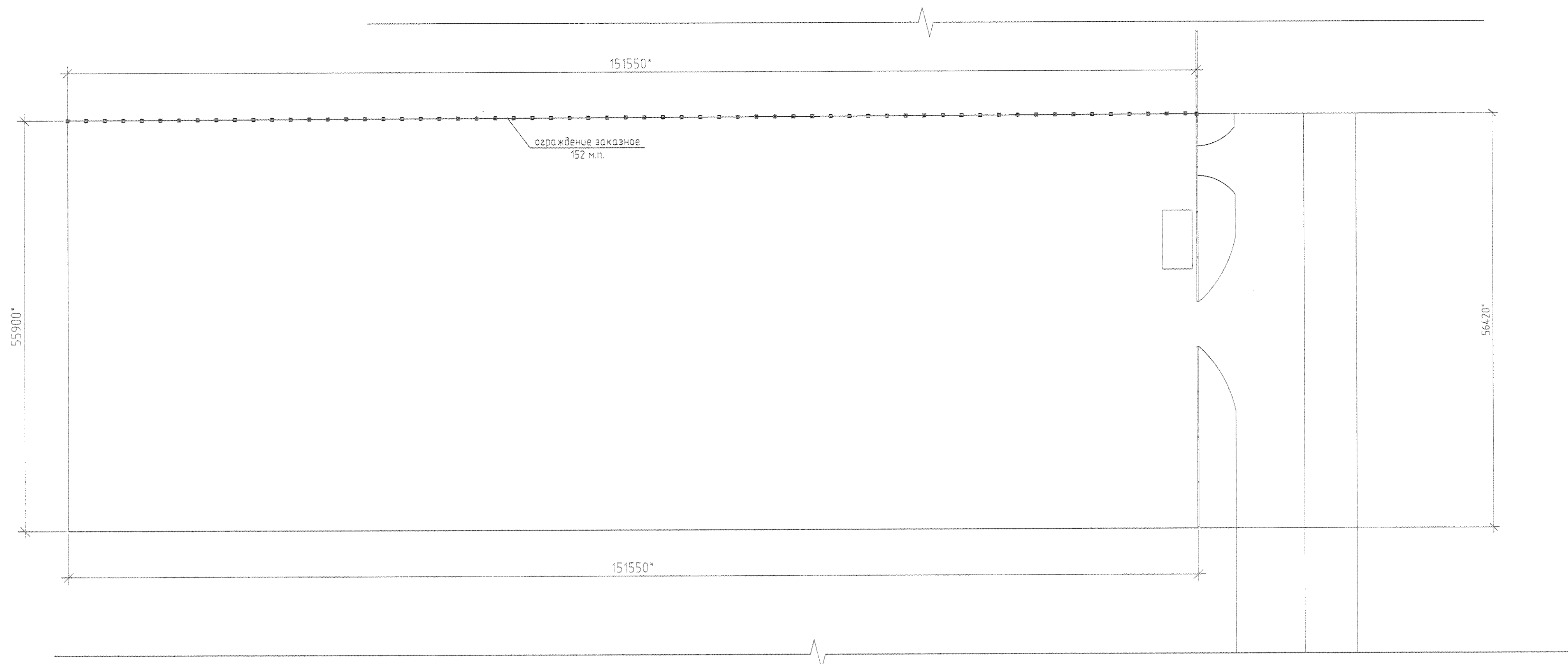
1. Для производства въезда на стоянку большегрузных авто произвести демонтаж секции ж/б забора.
2. Демонтаж тротуара и бордюра 58 м²
3. Срезать или подрезать деревья.

07.1680-AC						Молдавский металлургический завод ОКС			
Изм.	Кол.ч.	Лист	№ док.	Подпу.	Дата	Исполн.	Стадия	Лист	Листов
Разраб.	Беженарь А.С.	07.22				Накопитель (автостоянка) грузовых автомобилей в г.Рыбница, в районе вещевого рынка "Фризонт" по ул. Горького, №12	Р	1	
Провер.	Котушечко О.С.	07.22				План стоянки большегрузных авто. Схема демонтажа. Схема бетонирования. Разрез 1-1. Спецификация.			ПКО ММЗ
Т. контр.	Чокан В.М.								
Н.контр.									
Утв.									

Схема ограждения грузовых авто по ул. Горького 12.

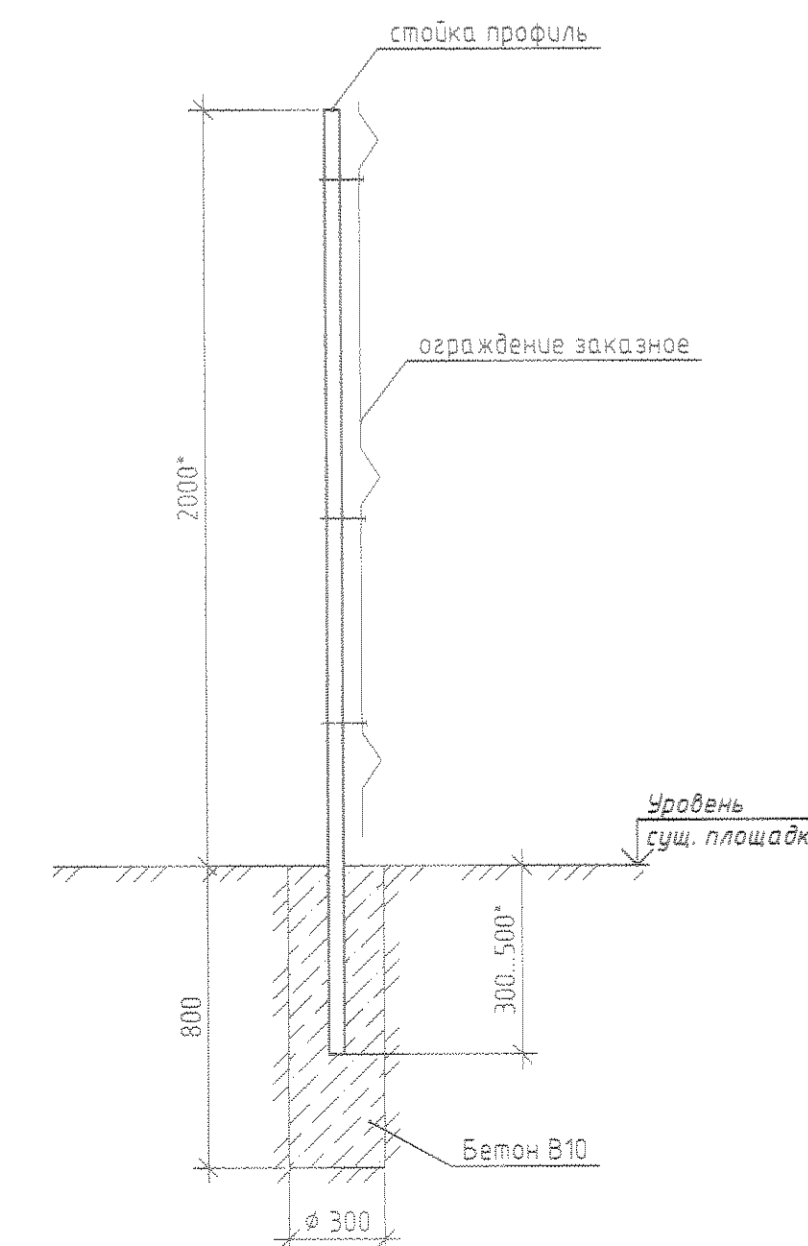
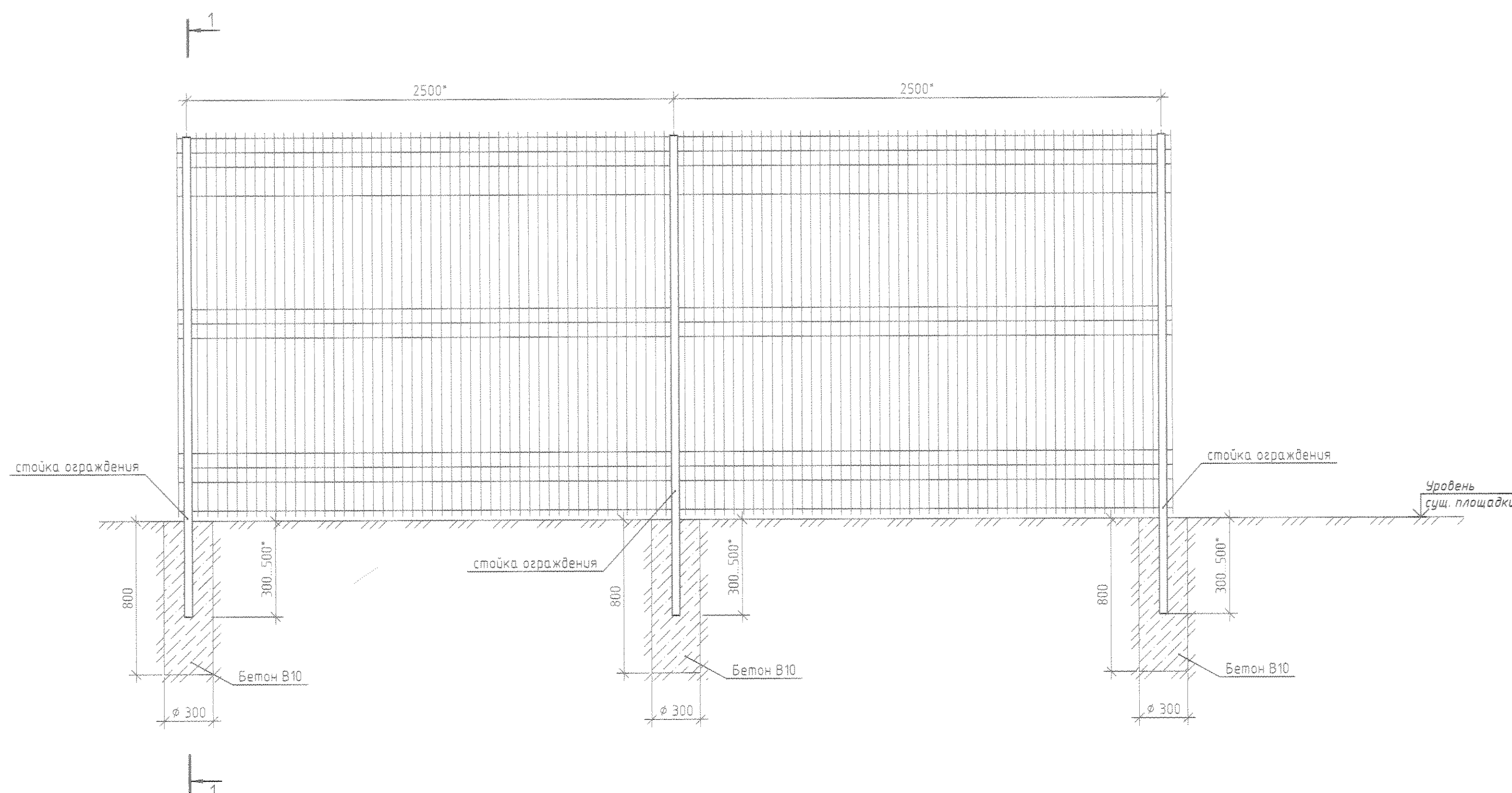
Согласовано

Нач. УР *[Signature]* 11.08.2022 П.В. Шестопал
 Нач. ОКС *[Signature]* 11.08.2022 С.И. Онищенко



Секция ограждения.

Разрез 1-1



Примечания:

1. Проект выполнен на основании заявки №157с+эл от 28.06.2022г.
2. Настоящий проект предусматривает устройство ограждения стоянки грузовых авто.
3. Все земляные работы производить в присутствии ответственных лиц отвечающих за подземные коммуникации имеющиеся на участке.
4. Ограждение заказное, длина ограждения 152 м.п.
Длину секций уточнить при монтаже.
5. Выполнить фундамент под стойки секции ограждения. 62шт при секции длиной 2.5м.
6. Проектирование бетонных покрытий производилось на основании ВСН 139-80 "Инструкция по строительству бетонных покрытий" и «Технические указания по устройству деформационных швов в цементобетонных дорожных покрытиях» (ВСН 159-69 Минтрансстроя)
7. * - Размеры для справки.

07.1680-AC						Молдавский металлургический завод ОКС			
Изм.	Кол.уч.	Лист	№ док.	Подп.	Дата	Накопитель (стоянки) грузовых автомобилей в Рыбнице, в районе вещевого рынка "Оризон" по ул. Горького №12	Стадия	Лист	Листов
Разраб.		Беженарь А.С.	08.22				Р	1	
Провер.		Кодличенко А.С.	08.22						
Т.контр.									
Нач. ПКО		Чокан В.М.				Схема ограждения адстоянки грузовых авто по ул. Горького 12. Секция ограждения. Разрез 1-1	ПКО ММЗ		
Исполн.						Копирован	Формат А1		

Имя, № подл. Подп. и дата. Вкладчик. Имя, № подл. Подп. и дата. Стр. №. Перв. примен.