



Validate with the  
CARES Cloud App

ОАО «МОЛДАВСКИЙ МЕТАЛЛУРГИЧЕСКИЙ ЗАВОД»

ВАТ «МОЛДАВСЬКИЙ МЕТАЛУРГІЙНИЙ ЗАВОД»

19.07.2024 № 1002-42-47

на № \_\_\_\_\_ от \_\_\_\_\_

ОАО  
«ММЗ»

5500, ПМР, г. Рыбница, ул. Индустриальная, 1  
1, Industrialnaya str., Rybnitsa, 5500, Moldova

ПОТЕНЦИАЛЬНЫМ  
ПОДРЯДЧИКАМ

г. Рыбница

«19» июля 2024

ОАО «Молдавский металлургический завод» предлагает всем потенциальным подрядчикам рассмотреть возможность выполнения работ по капитальному ремонту (монтажу) трубопровода для возврата технической воды В-5 от Чиллера Инженерного корпуса ОАО «ММЗ», согласно ведомости дефектов и проекту 04.503-ВК.

**Срок выполнения работ – один месяц.**

К участию в тендере допускаются хозяйствующие субъекты в форме юридического лица, имеющие лицензии на вид деятельности, являющейся предметом тендера, в случае если такая деятельность подлежит лицензированию в соответствии с действующим законодательством ПМР.

Для участия в тендере претендент должен представить коммерческое предложение (заявку) с приложением следующих документов:

- копию свидетельства о регистрации юридического лица (если впервые работает с заводом);
- копию выписка из единого государственного реестра юридических лиц;
- копию лицензии на вид деятельности, являющейся предметом тендера, в случае если данный вид деятельности подлежит лицензированию в соответствии с действующим законодательством ПМР;
- справку о наличии либо об отсутствии задолженности по платежам в бюджет всех уровней и государственные внебюджетные фонды;

САТД «УЗИНА МЕТАЛУРЖИКЭ МОЛДОВЕНЯСКЭ»

JSC «MOLDOVA STEEL WORKS»

Тел. : (373 555) 7-61-41  
Факс: (373 555) 7-60-95

e-mail: [aommz@aommz.com](mailto:aommz@aommz.com)  
<http://www.aommz.com>

Tel : (373 555) 7-61-41  
Fax: (373 555) 7-60-95

- данные о субподрядчике (в случае привлечения такового);
- данные о составе и квалификации технического и производственного персонала;
- гарантийные обязательства;
- расчет сметной стоимости в рублях ПМР (смета Исполнителя);
- график выполнения работ;
- другие документы (по запросу Заказчика).

К участию в тендере не допускаются претенденты, организации которых находятся в состоянии реорганизации, ликвидации или банкротства.

За всей необходимой информацией обращаться: ОАО «ММЗ», здание заводоуправления, 3 этаж, каб. 304 (отдел планирования ремонтов Управления ремонтов) - инженер Воложанина Людмила Григорьевна, тел/факс (555) 7 70 53, E-mail: [lvolozhanina@aommz.com](mailto:lvolozhanina@aommz.com)

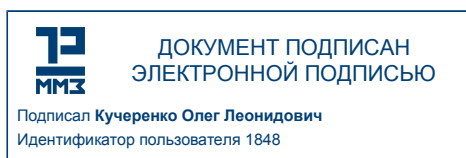
Коммерческие предложения принимаются - в срок до **26.07.2024** года по следующим электронным адресам:

- 1) Отдел планирования ремонтов УР - [lvolozhanina@aommz.com](mailto:lvolozhanina@aommz.com)
- 2) Служба безопасности (в копию) - [sb@aommz.com](mailto:sb@aommz.com), [vkunitskiy@aommz.com](mailto:vkunitskiy@aommz.com)

Информация о всех запросах ОАО «ММЗ» на выполнение работ подрядным способом размещена на официальном сайте <https://www.aommz.com/> в разделе «ПОДРЯДЫ».

С уважением,

Технический директор



О.Л. Кучеренко

ОПР УР

(555) 7 78 85, 7 70 53, 7 62 63

E-mail: [lvolozhanina@aommz.com](mailto:lvolozhanina@aommz.com)

1142-1529  
16.07.2024

ЭНЦ  
ОГЭН  
УР

Форма П2/71

Приложение № 10 к П-518-4200-03-0001-2019

ОАО "Молавский металлургический завод"

Цех заказчик УР

Цех исполнитель ремонта

Инвентарный №30-053

УТВЕРЖДАЮ

Главный энергетик

 А.А. Ткач

"14" 07 2024

Дата проведения ремонта план

факт

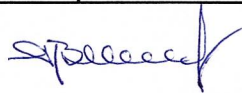
Продолжительность ремонта план

факт

**ВЕДОМОСТЬ ДЕФЕКТОВ**  
**на капитальный ремонт (монтаж)**  
**трубопровода для возврата технической воды В-5**  
**от Чиллера инженерного корпуса.**

№ п/п	Наименование агрегата, узла, основного конструктивного элемента, требующего ремонта; перечень работ, которые подлежат выполнению; наименование деталей, требующих замены или реставрации; наименование материалов	№ чертежа	Объем работ		Детали			Материалы			Примечание
			единица измерения	кол-во	подлежат замене		наименование	един. измер.	количество		
					количество	масса, кг					
					1 шт.	всего					
1	2	3	4	5	6	7	8	9	10	11	12
1	Демонтаж тепловой изоляции с недействующего трубопровода Т1(Т2) ОЗЭ Ду 200 мм		м.п.	250							
2	Уборка, погрузка изоляционного и покрывного материала в места хранения или утилизации.		м.п.	250							
3	Демонтаж недействующего трубопровода Т1(Т2) ОЗЭ Ду 200 мм		м	250							
4	Подготовка, перевозка демонтированного трубопровода Ду 200		м	250							
5	Изготовление, монтаж подопорных конструкций		шт.	30							
6	Изготовление, монтаж скользящих опор		шт.	30							
7	Монтаж трубопровода отвода охлаждающей воды от Чиллера	04.503-ВК	м	240							

Начальник УР



П.В. Шестопад

Зам. начальника УР

**СОГЛАСОВАНО:**

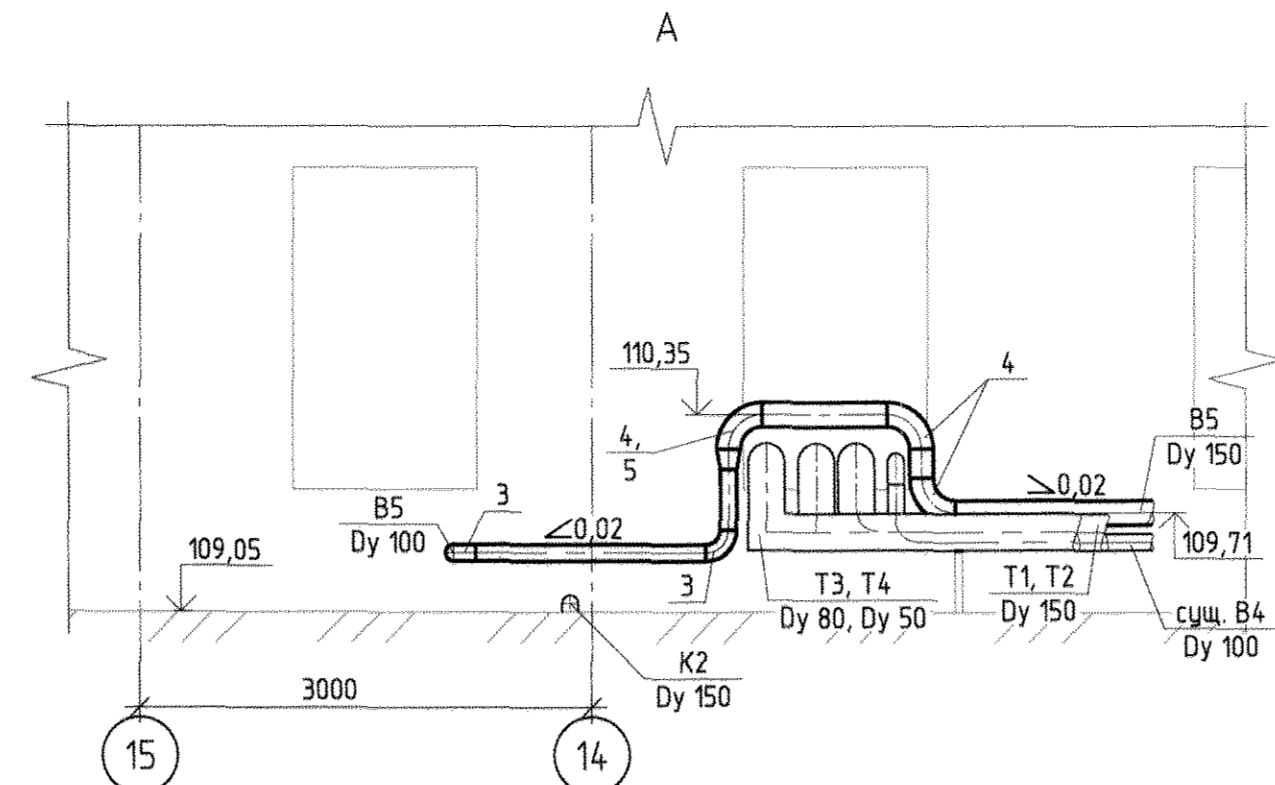
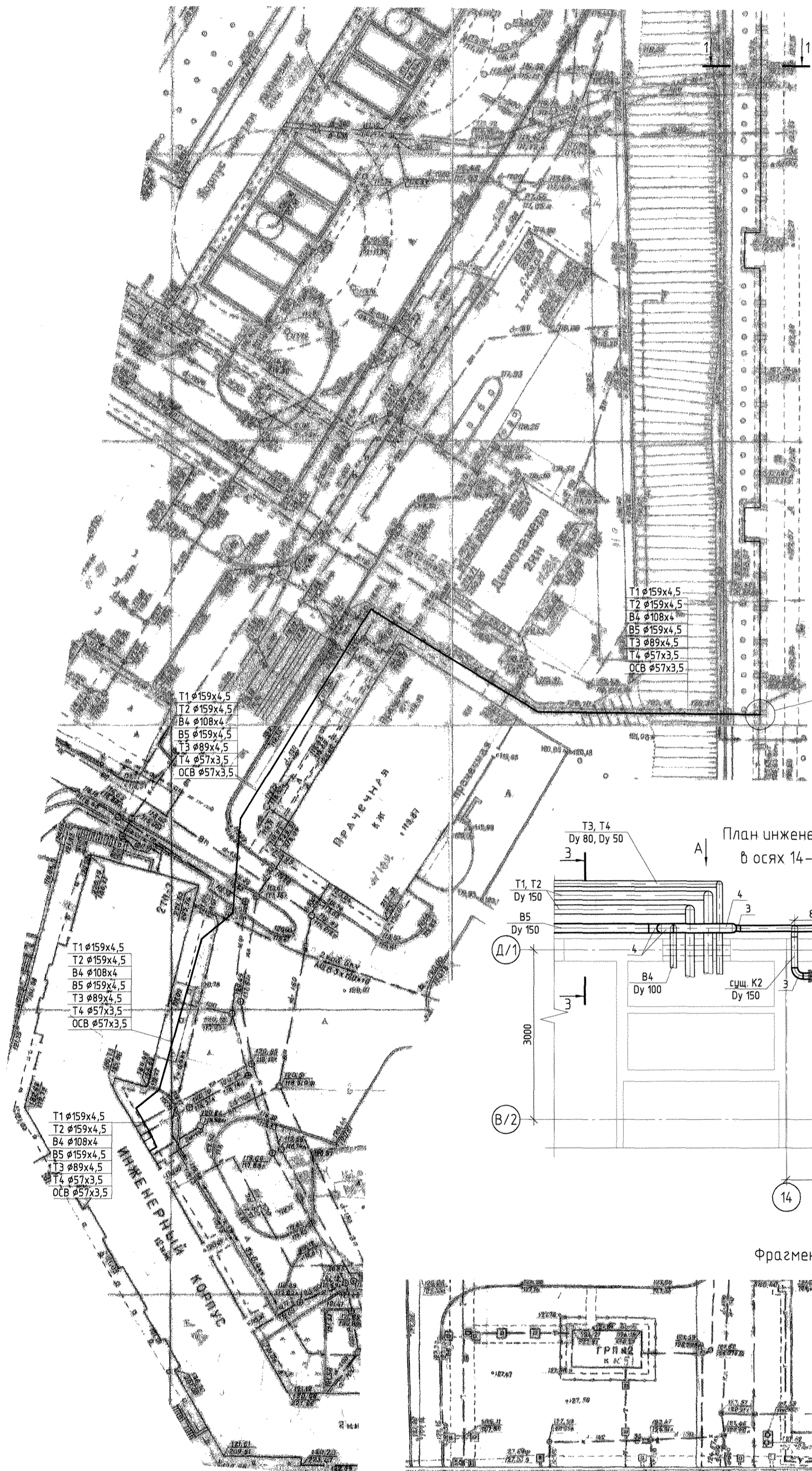
Начальник ЭНЦ



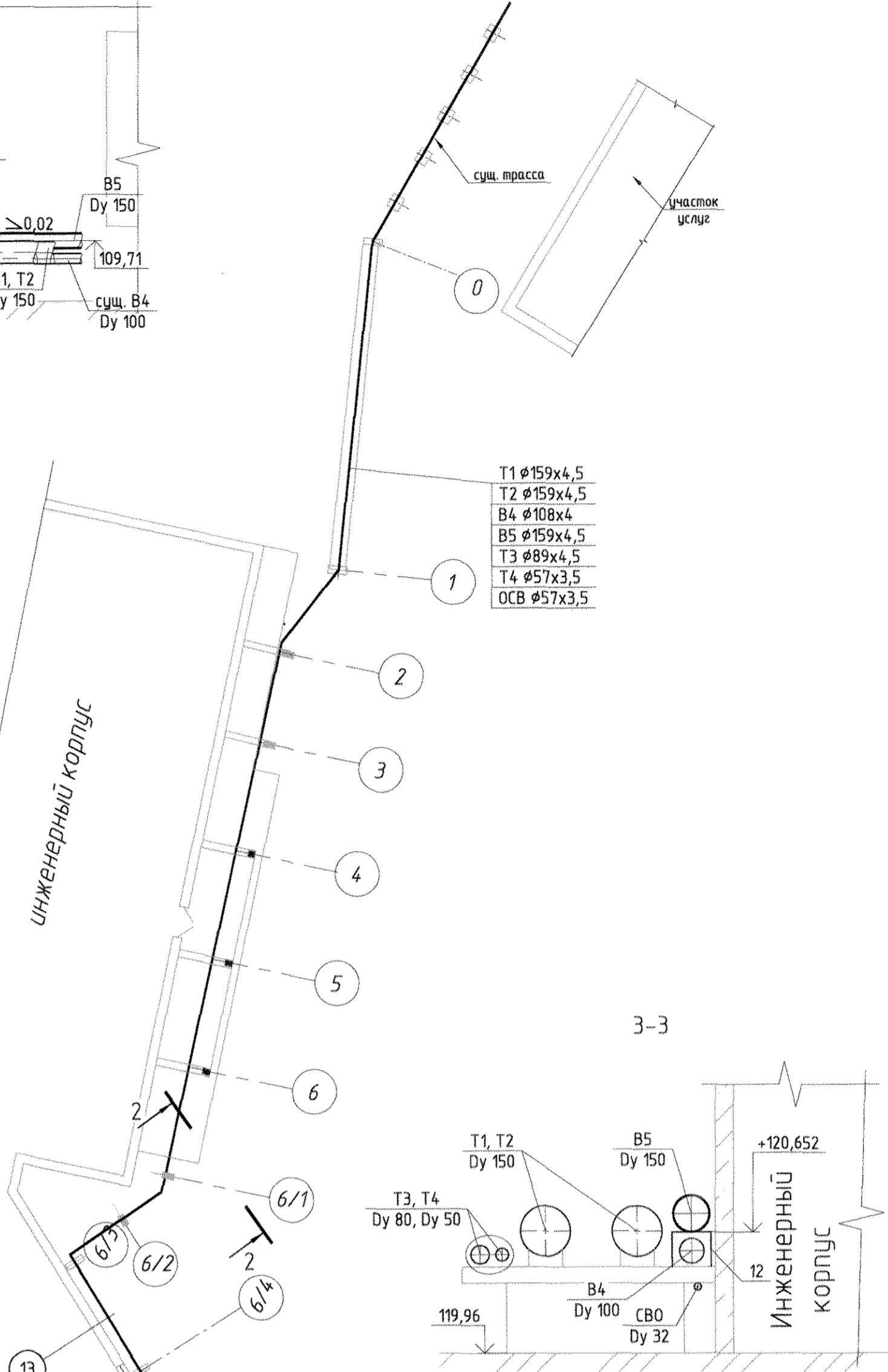
В.Я. Побережнюк

В.И. Марчук

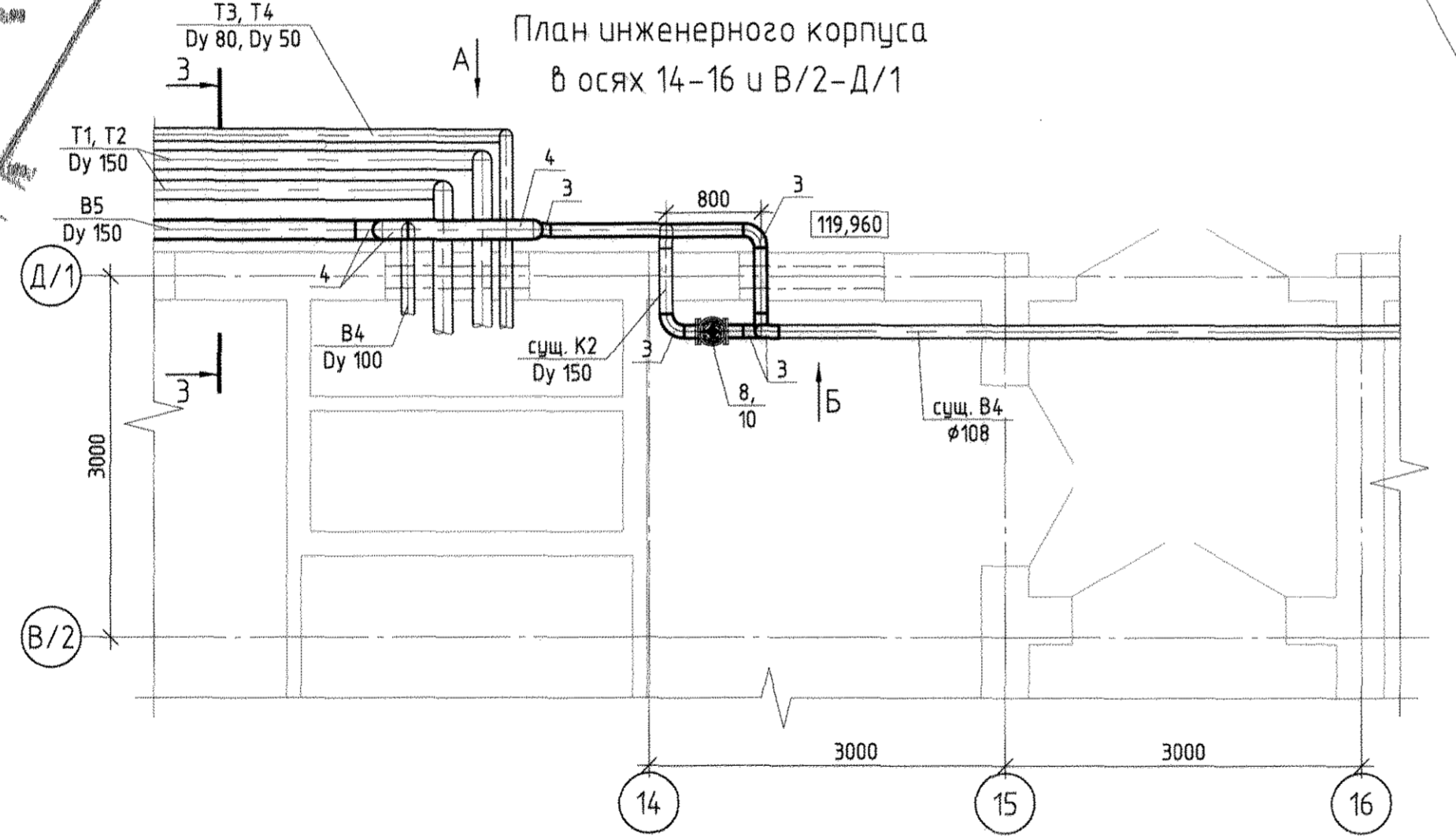
Фрагмент генплана в районе инженерного корпуса



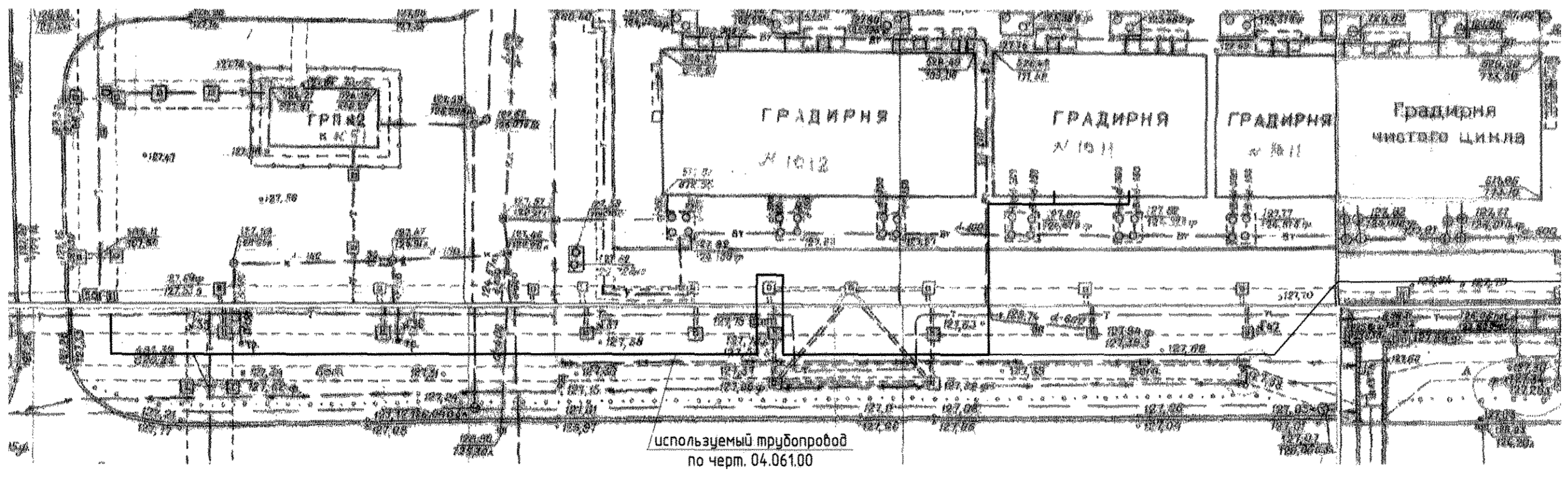
Ситуационный план трассы в районе инженерного корпуса



План инженерного корпуса в осях 14-16 и В/2-Д/1



Фрагмент генплана в районе градирен



Согласовано  
Главный энергетик В.М. Швец  
Начальник ЭНЦ В.И. Марчук  
Зам. начальника УР В.Я. Побережнюк  
Виза  
Начальник участка ЭНЦ Л.А. Гончаренко  
Энергетик уч.ВТУГС УР В.В. Шпак

15.03.2019  
15.03.19.

Ведомость рабочих чертежей основного комплекта

Лист	Наименование	Примечание
1	Фрагменты генплана в районе инженерного корпуса и градирен. План инженерного корпуса в осях 14-16 и В/2-Д/1. Разрезы 1-1, 2-2, 3-3. Виды А и Б.	
2	Профиль трассы в осях В/4-0. Профиль трассы в осях 0-18.	
3	Профиль трассы в осях 18-К28. Чазы I и II. Разрезы 4-4, 5-5, 6-6, 7-7, 8-8.	

Ведомость ссыльных и прилагаемых документов

Обозначение	Наименование	Примечание
Прилагаемые документы		
04.503-ВКС	Подвод трубопровод охлаждающей воды В4, В5 к чиллеру инженерного корпуса. Спецификация оборудования.	

Примечание

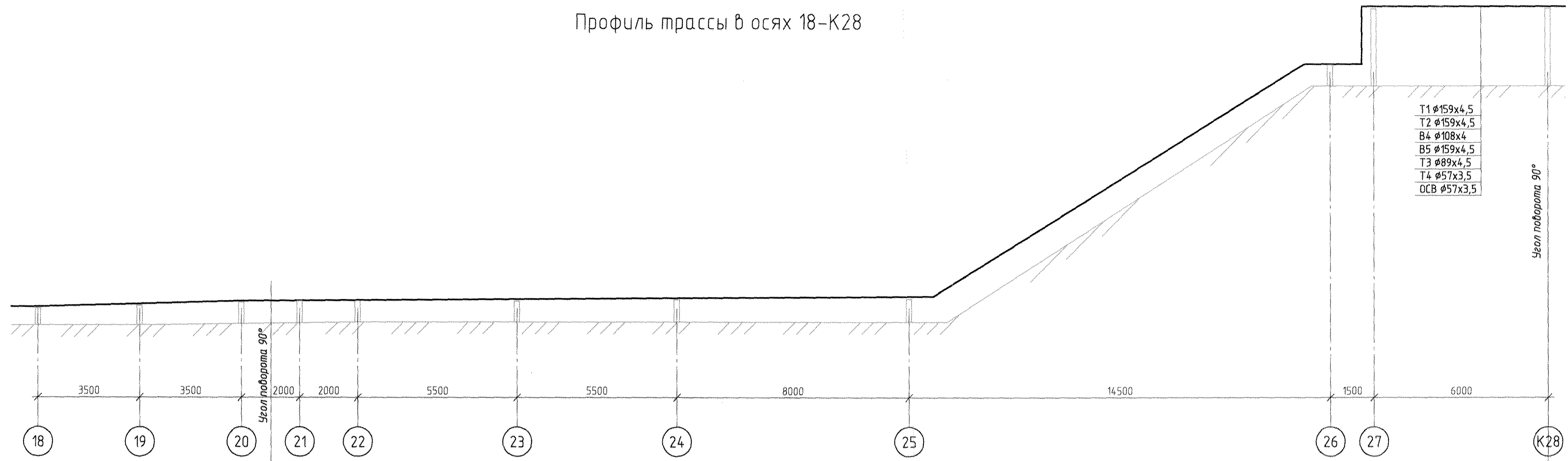
- Проект разработан на основании заявки на проектирование №93 от 03.05.18г. (исх. №42/4278-8 от 20.04.18г.) и проектом №04.061.01; 04.385.00; 07.1288.00.
- Проектом предусматривается устройство трубопровода для возврата технической воды В-5 от чиллера ИК в часы градири чистого цикла (Q=150 м³/ч), для увеличения сброса воды в период летних температурных пиков, предусмотрен байпас, для сброса воды в сеть К2.
- Для трубопроводов В4, В5 прокладываемых на межзаводской эстакаде энергоносителей предполагается использовать сущ. участок трубопровода Т1 и Т2 на эстакаде, выполненный по черт. № 04.061.01.
- Вновь прокладываемый трубопровод, в районе инженерного корпуса, проложить по м/к существующей эстакады проект №04.385, после монтажа и испытаний трубопровод окрасить за 2 раза по слою грунта.
- В нижних точках трассы расположить спускники, а в верхних воздушники.

\* - размер для справок

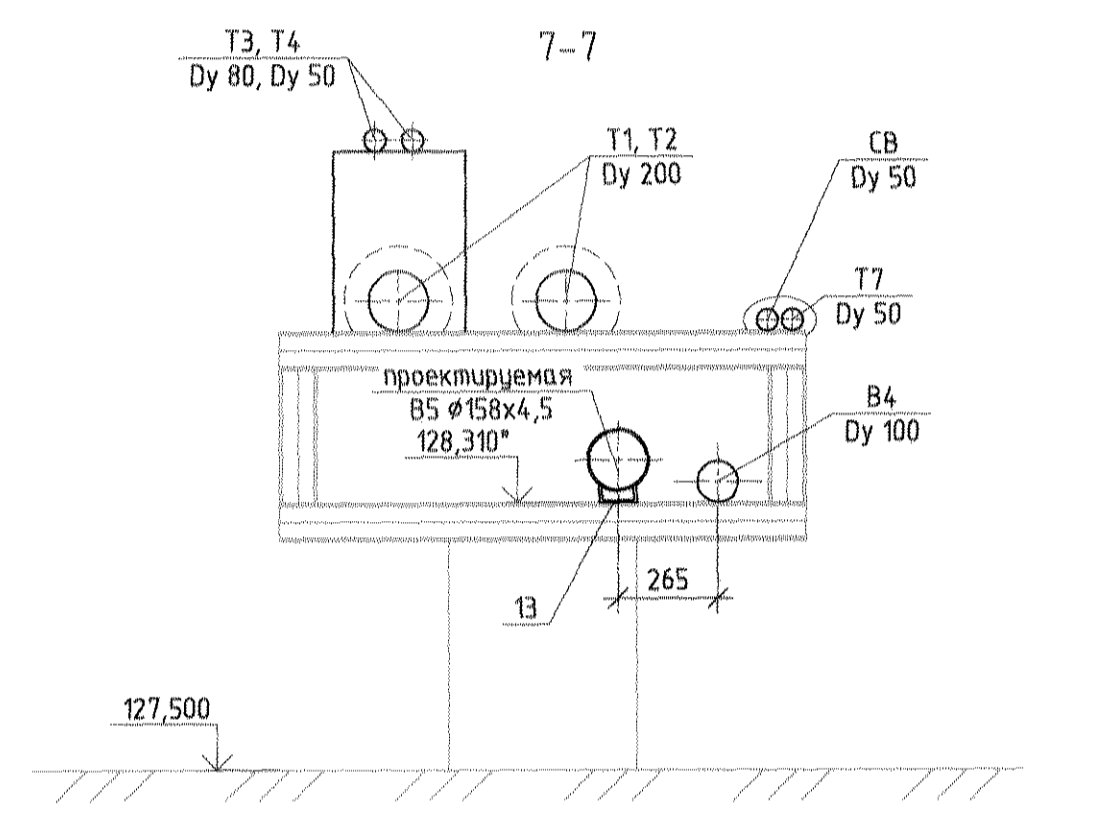
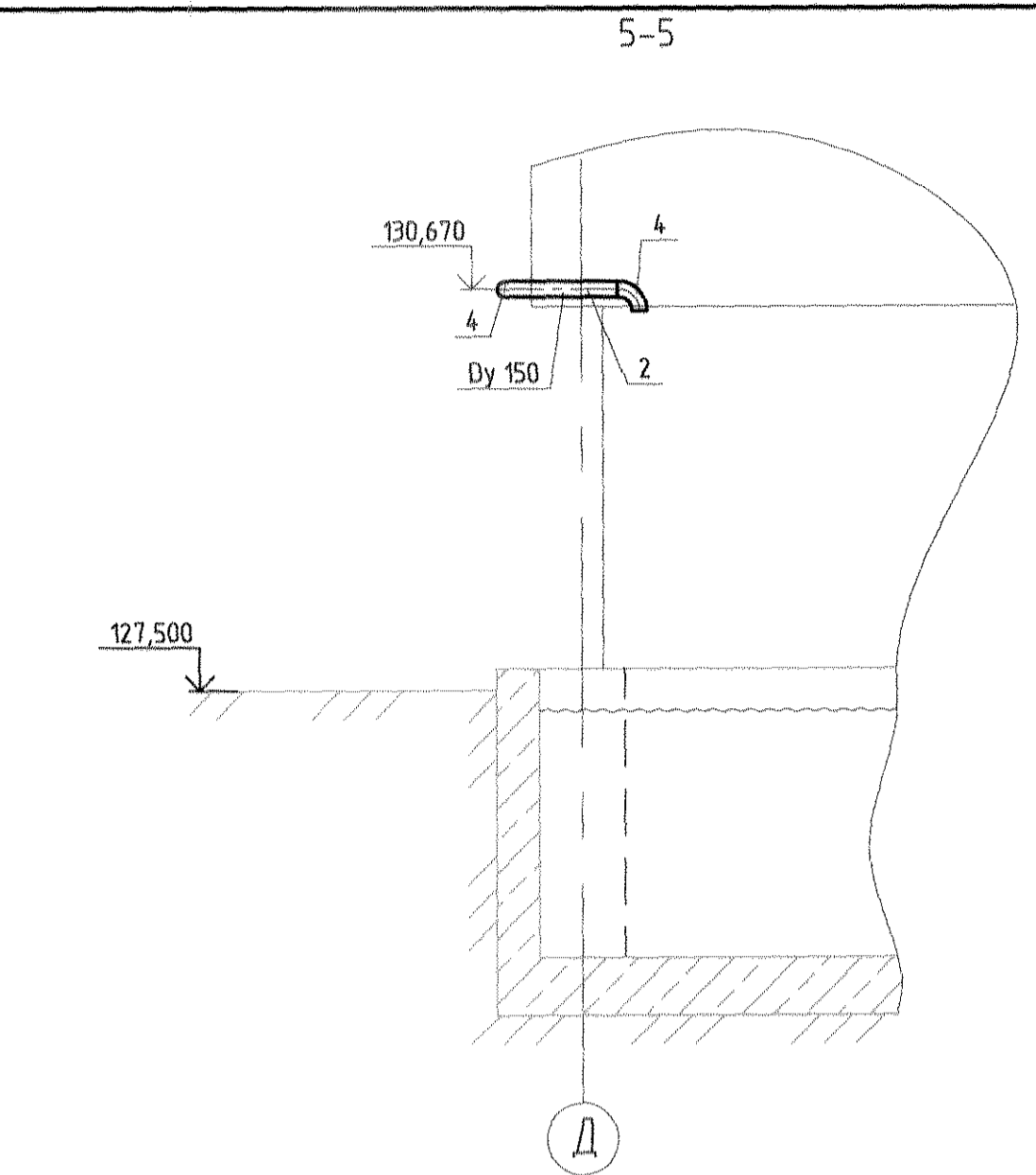
04.503-ВК					
Молдавский металлургический завод					
Изм.	Кол. уч.	Лист	№ док.	Подп.	Дата
Разработал	Брадика	1	04.061.01	В.М. Швец	02.19.г.
Проверил	Ткаченко	1	04.061.01	В.И. Марчук	02.19.г.
Н. контроль	Ткаченко	1	04.061.01	В.И. Марчук	02.19.г.
Нач. отдела	Чакан	1	04.061.01	В.И. Марчук	02.19.г.
Подвод трубопровод охлаждающей воды В4, В5 к чиллеру инженерного корпуса				Стация	Лист
Фрагменты генплана в районе инженерного корпуса и градирен. Разрезы 1-1, 2-2, 3-3. Виды А и Б.				Р	1 3
ПКО ММЗ					



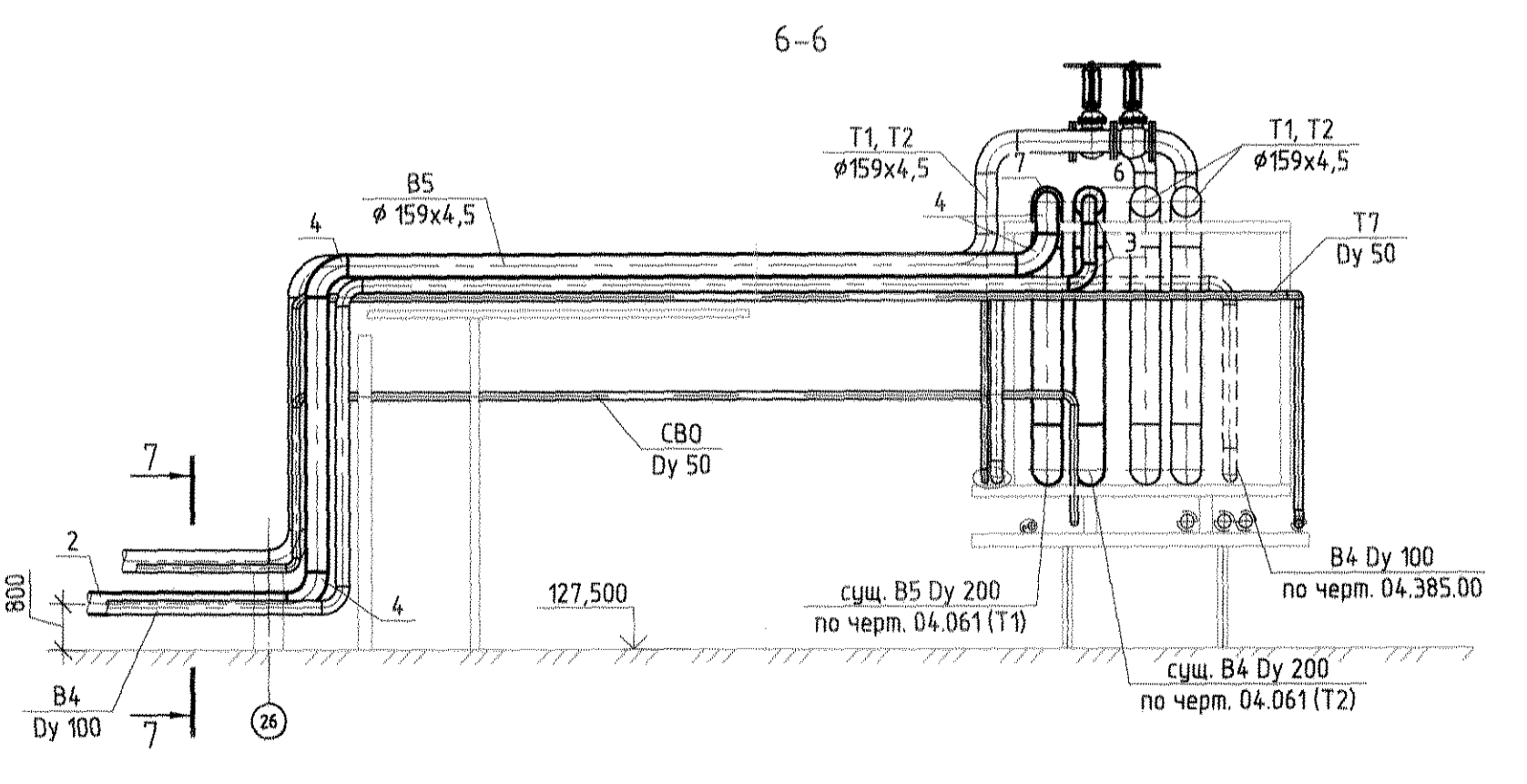
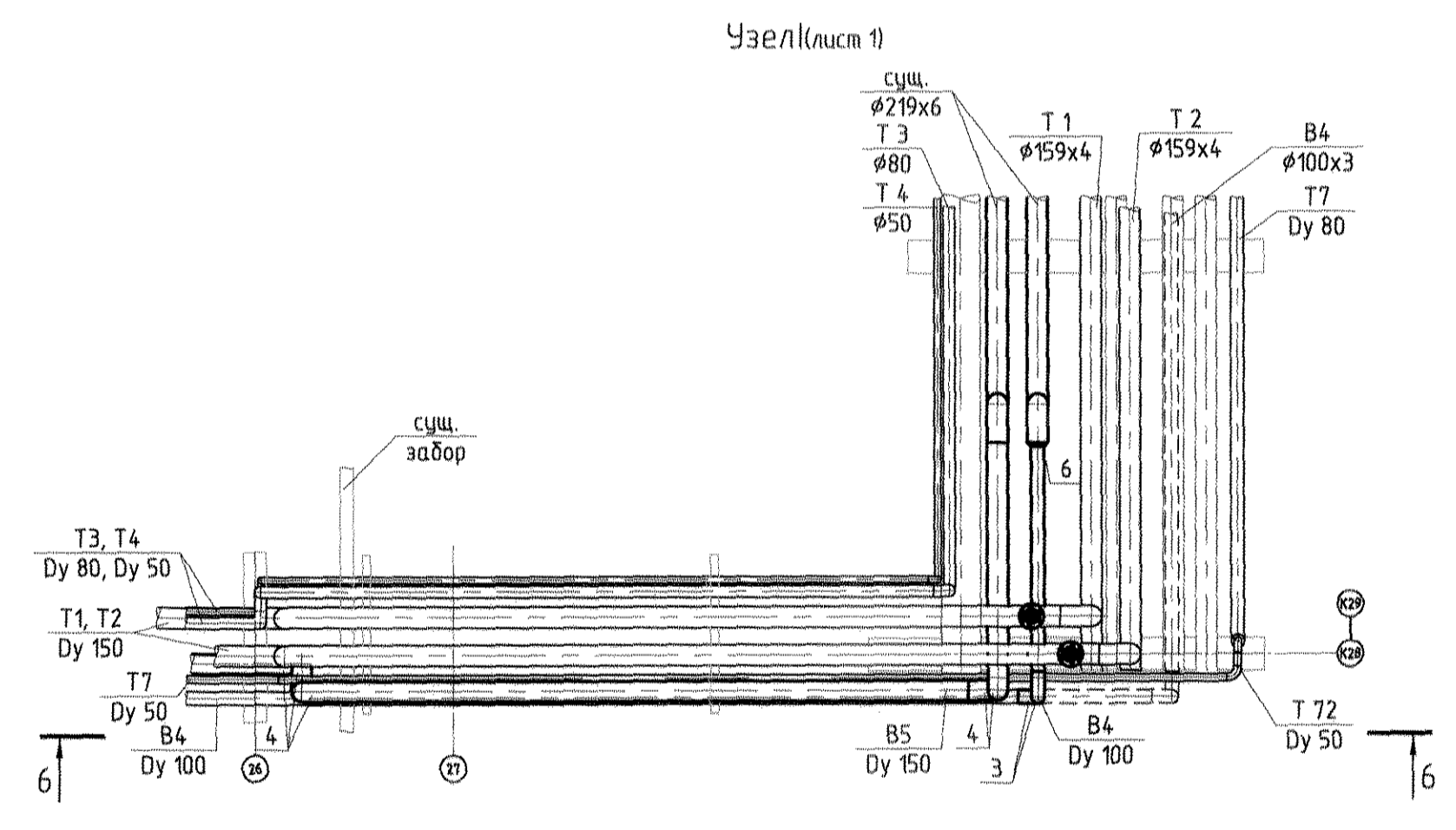
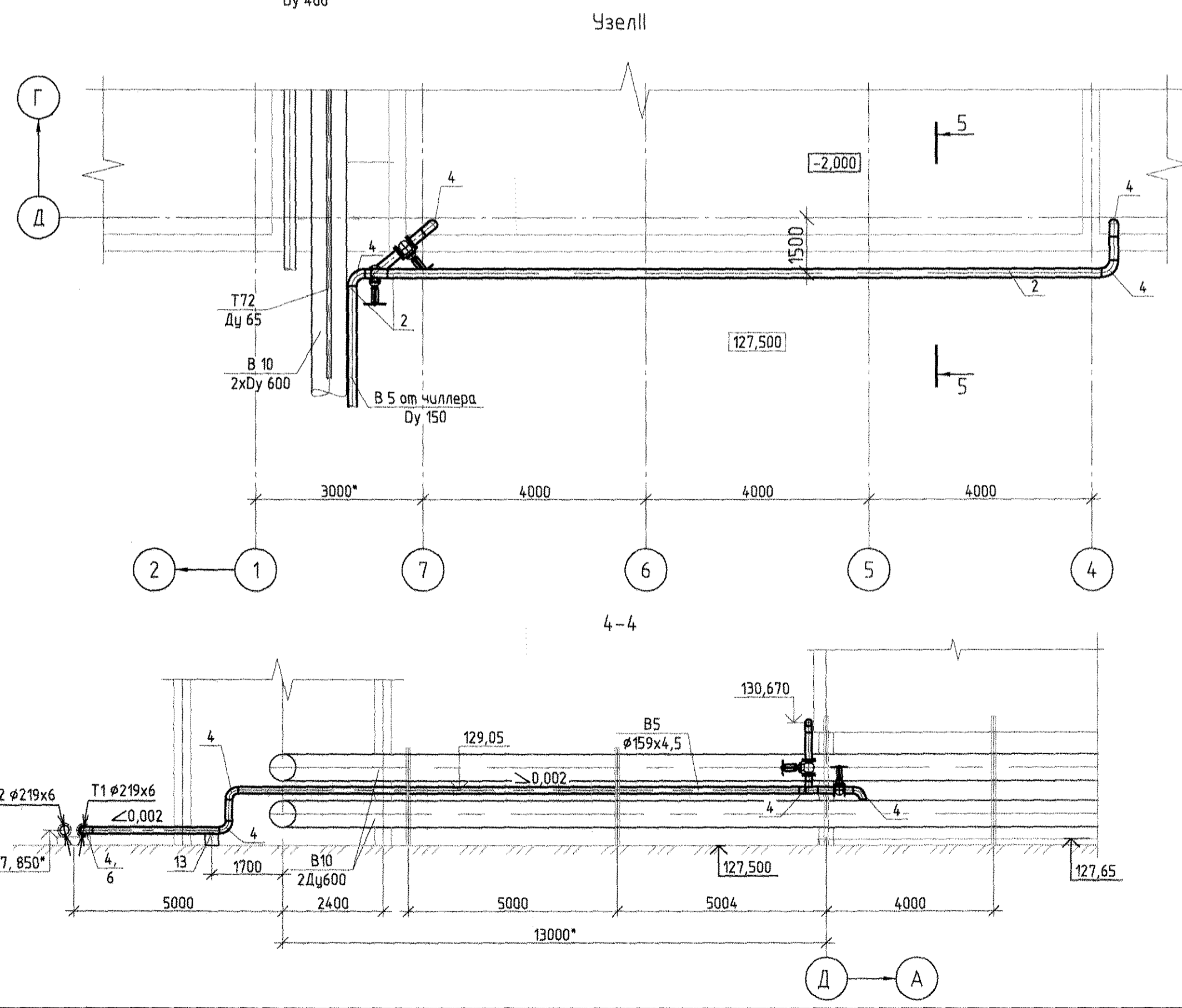
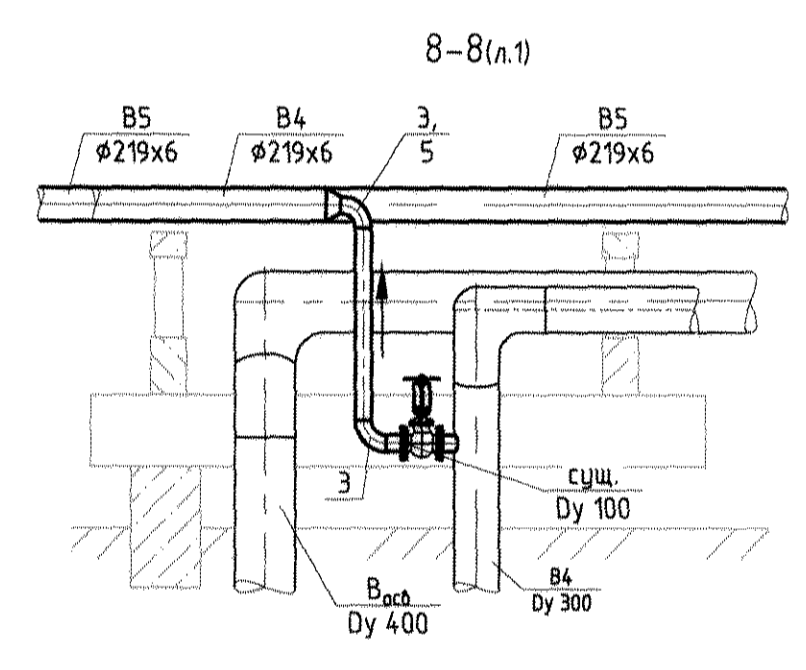
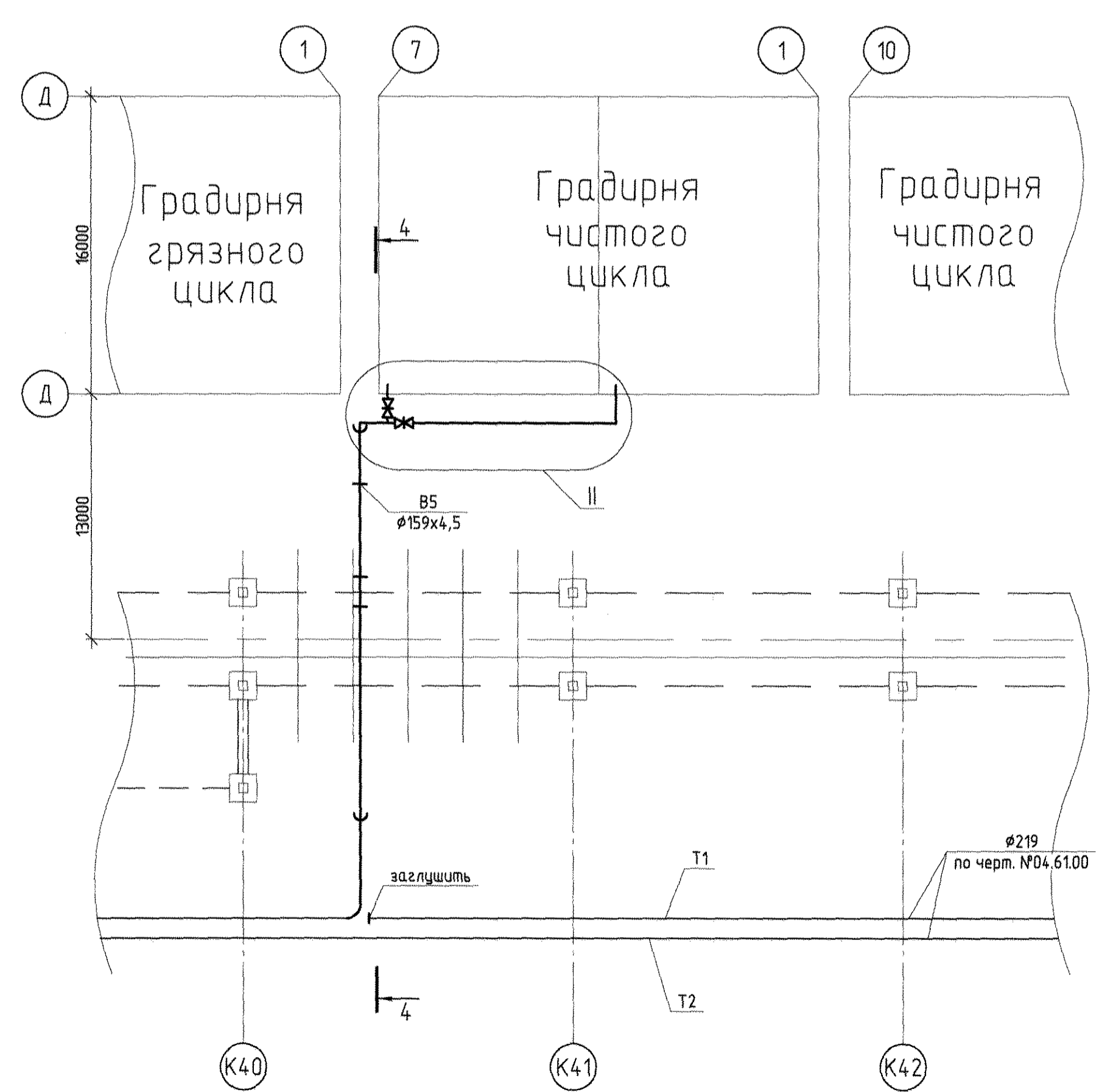
Профиль трассы в осях 18-К28



Натурная отметка земли	119,40	119,45	119,50	119,50	119,50	119,50	119,50	127,50	119,50	127,50	127,50	127,50	127,50
Материал труб	ГОСТ 10704-91 Сп 10						ГОСТ 10704-91 Сп 10						
Отметка несущей конструкции	120,00	120,05	120,10	120,11	120,12	120,16	120,20	120,25	120,25	128,14	128,14	130,200	130,200
Отметка низа трубы	120,17	120,22	120,27	120,28	120,29	120,33	120,37	120,42	120,42	128,31	128,31	130,200	130,200
Уклон, %	14	17	5	5	73	73	31	544	544	2	6	6	6
Длина, м	3500	3500	2000	2000	5500	5500	8000	14500	14500	1500	6000	6000	6000
Развернутый план	[Diagram showing the unfolded plan of the pipeline route with points 18-K28 and a 90-degree turn at point 20.]												



Ситуационный план градирен



04.503-ВК					
Молдавский металлургический завод					
УР					
Изм.	Кол.ч.	Лист	№ док.	Подп.	Дата
Разработал	Брадик				02.19 г.
Проверил	Ткаченко				02.19 г.
Н. контроль	Ткаченко				02.19 г.
Нач. отдела	Чокан				02.19 г.
Подбор трубопроводов охлаждающей воды В4, В5			Стандия	Лист	Листов
К чиллеру инженерного корпуса			Р	Э	
Профиль трассы в осях 18-К28					
Узлы I и II					
Разрезы 4-4, 5-5, 6-6, 7-7, 8-8					
ПКО ММЗ					

Имя, Фамилия, Подпись, Дата, Лист, Всего листов

**Спецификация оборудования, изделий и материалов**

Позиция	Наименование и техническая характеристика	Тип, марка, обозначение документа, опросного листа	Код оборудования, изделия, материала	Завод-изготовитель	Единица измерения	Количество	Масса единицы кг	Примечания
1	2	3	4	5	6	7	8	9
1	Труба $\phi 108 \times 4$	ГОСТ 10704-91	Ст 10		м	8	10,26	
2	Труба $\phi 159 \times 4,5$	ГОСТ 10704-91	Ст 10		м	240	17,15	
3	Отвод 90-108x4	ГОСТ 17357-2001	Ст 10		шт	9	2,5	
4	Отвод 90-159x4,5	ГОСТ 17357-2001	Ст 10		шт	32	6,1	
5	Переход К-159x4,5-108x4	ГОСТ 17378-2001	Ст 10		шт	1	2,3	
6	Переход К-219x6-108x4	ГОСТ 17357-2001	Ст 10		шт	2	2,9	
7	Переход К-219x6-159x4,5	ГОСТ 17357-2001	Ст 10		шт	2	2,9	
8	Фланец 1-100-10	ГОСТ 12820-80	СтЗсп		шт	2	3,96	
9	Фланец 1-150-10	ГОСТ 12820-80	СтЗсп		шт	4	6,62	
10	Задвижка Ду100 Ру 10	З0ч6др	зот. изд.		шт	1	39,3	
11	Задвижка Ду150 Ру 10	З0ч6др	зот. изд.		шт	2	74	
12	С5		СтЗсп		м	25	4,84	подопорная конструкция
13	С10				м	15	8,59	скользящая опора
14								
15								

Согласовано

Инв. № подл. Подп. и дата. Взам. инв. №

						04.503-ВК.С			
						Молдавский металлургический завод УР			
Изм.	Кол. уч.	Лист	№ док.	Подп.	Дата	Подвод трубопроводов охлаждающей воды В4, В5 к чиллеру инженерного корпуса	Стадия	Лист	Листов
Разработал		Брадик		<i>[Подпись]</i>	02.19 г.		Р		1
Проверил		Ткаченко		<i>[Подпись]</i>	02.19 г.				
Н. контроль		Ткаченко		<i>[Подпись]</i>	02.19 г.				
Нач. отдела		Чокан			02.19 г.	Спецификация оборудования  ПКО ММЗ			