



Validate with the
CARES Cloud App

ОАО «МОЛДАВСКИЙ МЕТАЛЛУРГИЧЕСКИЙ ЗАВОД»

ВАТ «МОЛДАВСЬКИЙ МЕТАЛУРГІЙНИЙ ЗАВОД»

08.07.2022 № 1002-42-20

на № _____ от _____

ОАО
«ММЗ»

5500, Молдова, г. Рыбница, ул. Индустриальная, 1
1, Industrialnaya str., Rybnitsa, 5500, Moldova

**ПОТЕНЦИАЛЬНЫМ
ПОДРЯДЧИКАМ**

г. Рыбница

«08» июля 2022

ОАО «Молдавский металлургический завод» предлагает всем потенциальным подрядчикам рассмотреть возможность выполнения работ по устройству мастерской по ремонту спецтехники и кабинета мастера ОКПЛ КопрЦ ОАО «ММЗ», согласно проекту 0143.326-АС.

Срок выполнения работ будут определены при заключении договора.

К участию в тендере допускаются хозяйствующие субъекты в форме юридического лица, имеющие лицензии на вид деятельности, являющейся предметом тендера, в случае если такая деятельность подлежит лицензированию в соответствии с действующим законодательством ПМР.

Для участия в тендере претендент должен представить коммерческое предложение (заявку) с приложением следующих документов:

- копию свидетельства о регистрации юридического лица (если впервые работает с заводом);
- копию выписка из единого государственного реестра юридических лиц;
- копию лицензии на вид деятельности, являющейся предметом тендера, в случае если данный вид деятельности подлежит лицензированию в соответствии с действующим законодательством ПМР;
- справку о наличии либо об отсутствии задолженности по платежам в бюджет всех уровней и государственные внебюджетные фонды;
- данные о субподрядчике (в случае привлечения такового);

САТД «УЗИНА МЕТАЛУРЖИКЭ МОЛДОВЕНЯСКЭ»

JSC «MOLDOVA STEEL WORKS»

Тел. : (373 555) 7-61-41
Факс: (373 555) 7-60-95

e-mail: aommz@aommz.com
http://www.aommz.com

Tel : (373 555) 7-61-41
Fax: (373 555) 7-60-95

- данные о составе и квалификации технического и производственного персонала;

- гарантийные обязательства;

- расчет сметной стоимости в рублях ПМР (смета Исполнителя);

- график выполнения работ;

- другие документы (по запросу Заказчика).

К участию в тендере не допускаются претенденты, организации которых находятся в состоянии реорганизации, ликвидации или банкротства.

За всей необходимой информацией обращаться: ОАО «ММЗ», здание заводоуправления, 3 этаж, каб. 304 (отдел планирования ремонтов Управления ремонтов) - инженер Воложанина Людмила Григорьевна, тел/факс (555) 7 70 53, E-mail: lvolozhanina@aommz.com

Коммерческие предложения принимаются - **в срок до 22.07.2022 включительно** по следующим электронным адресам:

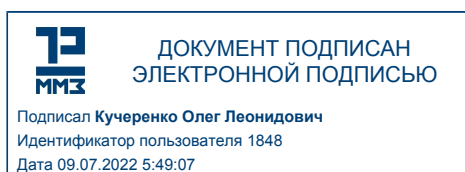
1) Отдел планирования ремонтов УР - lvolozhanina@aommz.com

2) Служба безопасности (в копию) - sb@aommz.com, vkunitskiy@aommz.com

Информация о всех запросах ОАО «ММЗ» на выполнение работ подрядным способом размещена на официальном сайте <https://www.aommz.com/> в разделе «ПОДРЯДЫ».

С уважением,

Технический директор



О.Л. Кучеренко

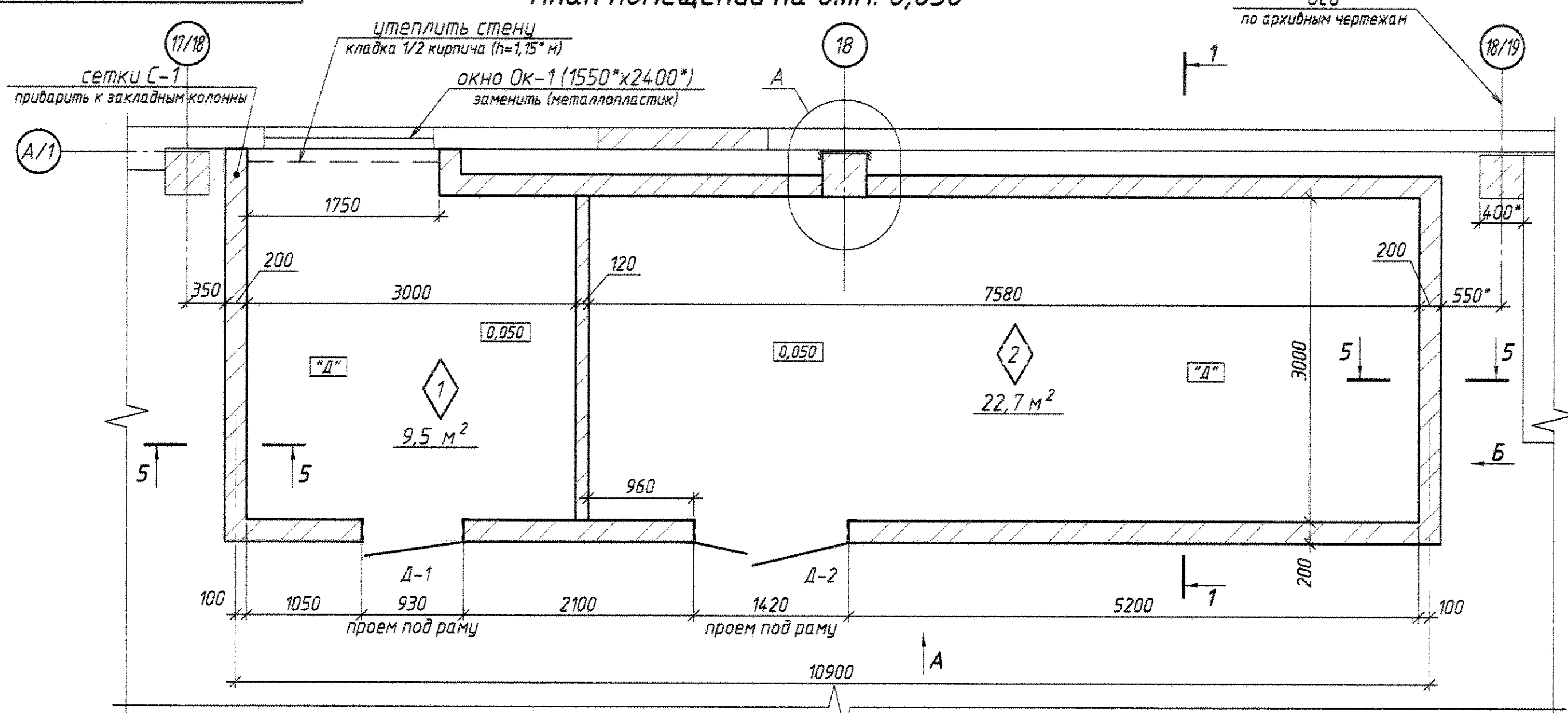
УР

(555) 7-78-85, 7 70 53, 7 62 63

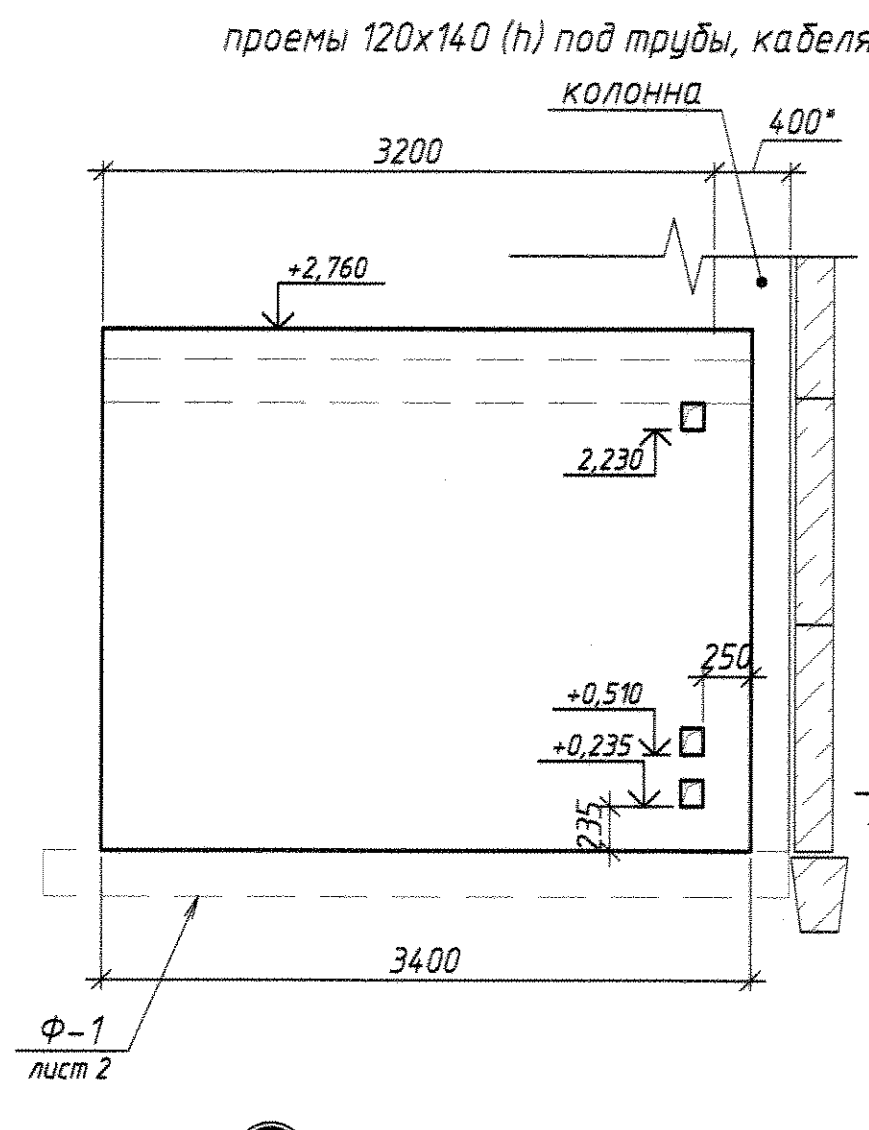
E-mail: lvolozhanina@aommz.com

ВИЗА: П.В. Шестопап

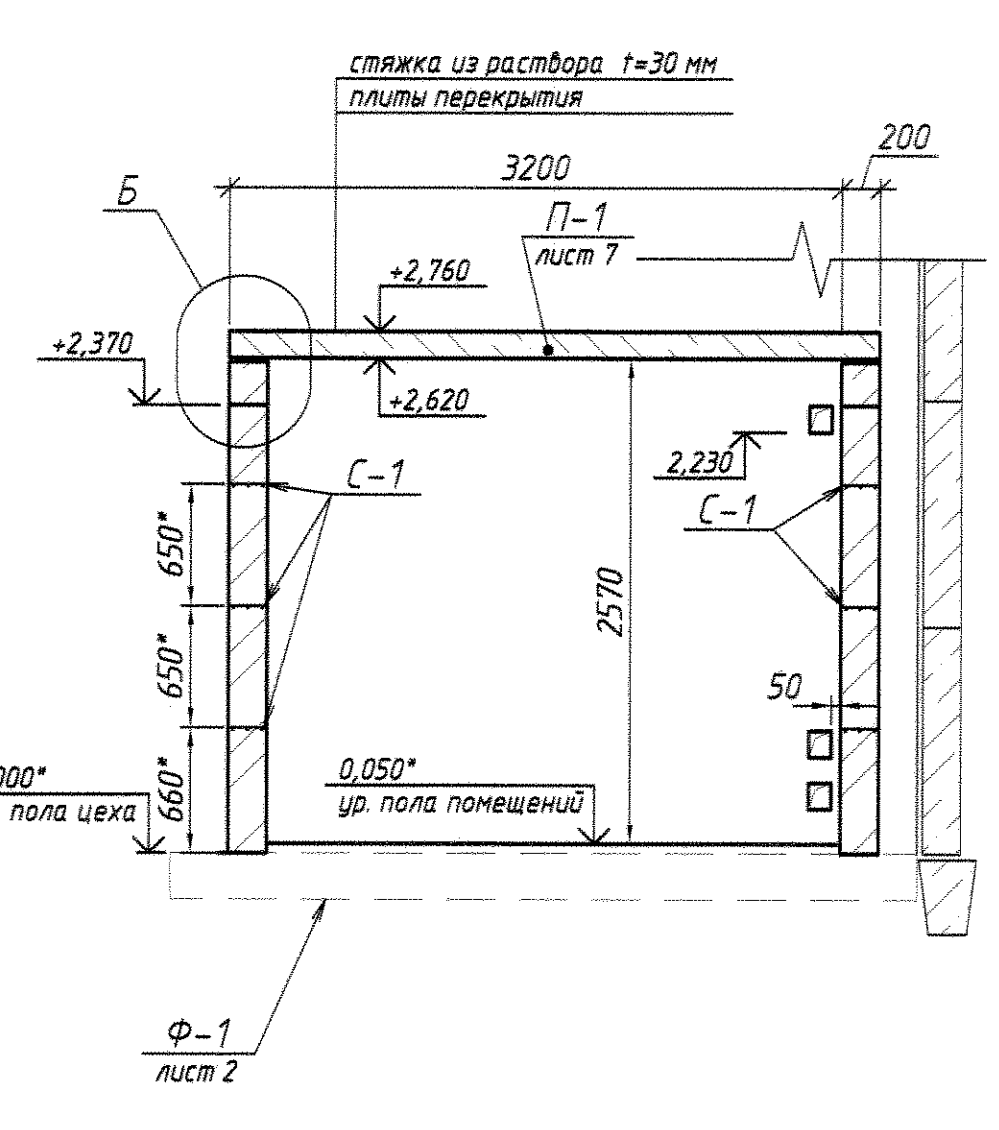
План помещений на отм. 0,050



Вид Б



1-1



СОГЛАСОВАНО
 Нач. УР [Signature] 12.11.2020 (П. В. Шестопал)
 Нач. ОКС [Signature] (С. И. Онищенко)
 Нач. отд. ГПН СВЛЧ-Э [Signature] И. В. Рожко

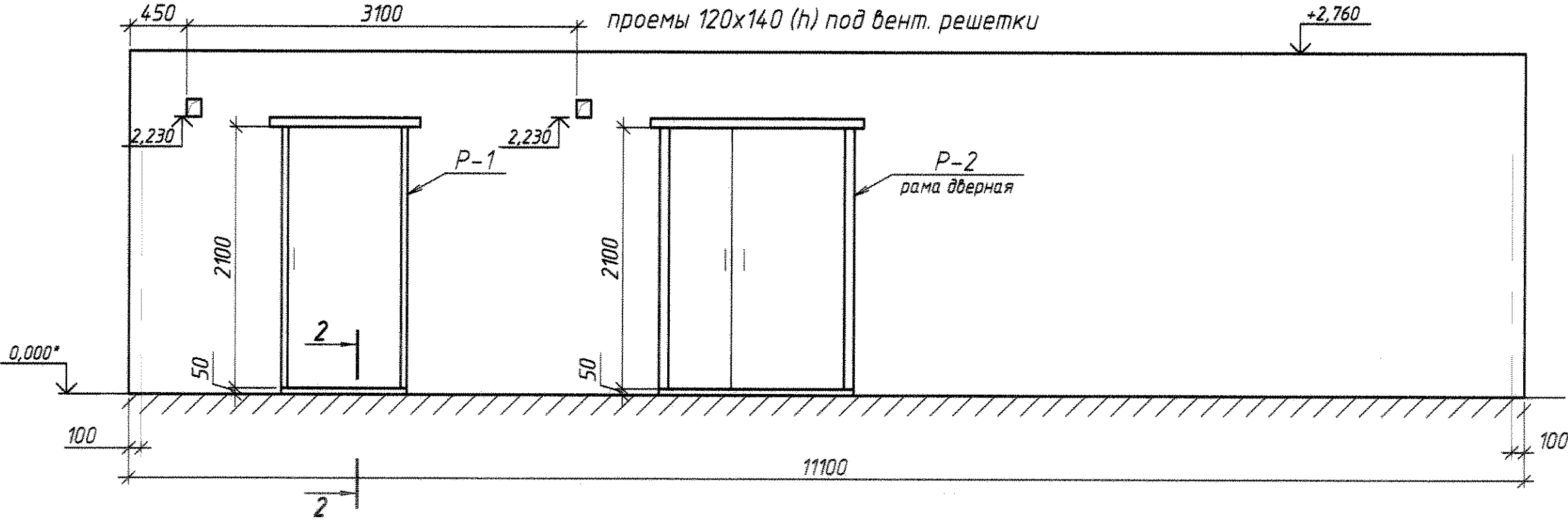
Ведомость рабочих чертежей основного комплекта

Лист	Наименование	Примечание
1	План на отм. 0,000. Виды, разрезы, узлы. Спецификации, примечания.	лист А 1
2	Плита фундаментная Ф-1, пояс МП-1. Разрезы, детали, спецификации.	лист А 2
3	Рама Р-1. Виды, разрезы, детали, спецификация.	лист А 3
4	Рама Р-2. Виды, разрезы, детали, спецификация.	лист А 3
5	Дверь Д-1. Виды, разрезы, детали, спецификация.	лист А 2
6	Дверь Д-2. Виды, разрезы, детали, спецификация.	лист А 2
7	Плита перекрытия П-1. Виды, разрезы, детали, спецификация.	лист А 2
8	Плита перекрытия П-2. Виды, разрезы, детали, спецификация.	лист А 2

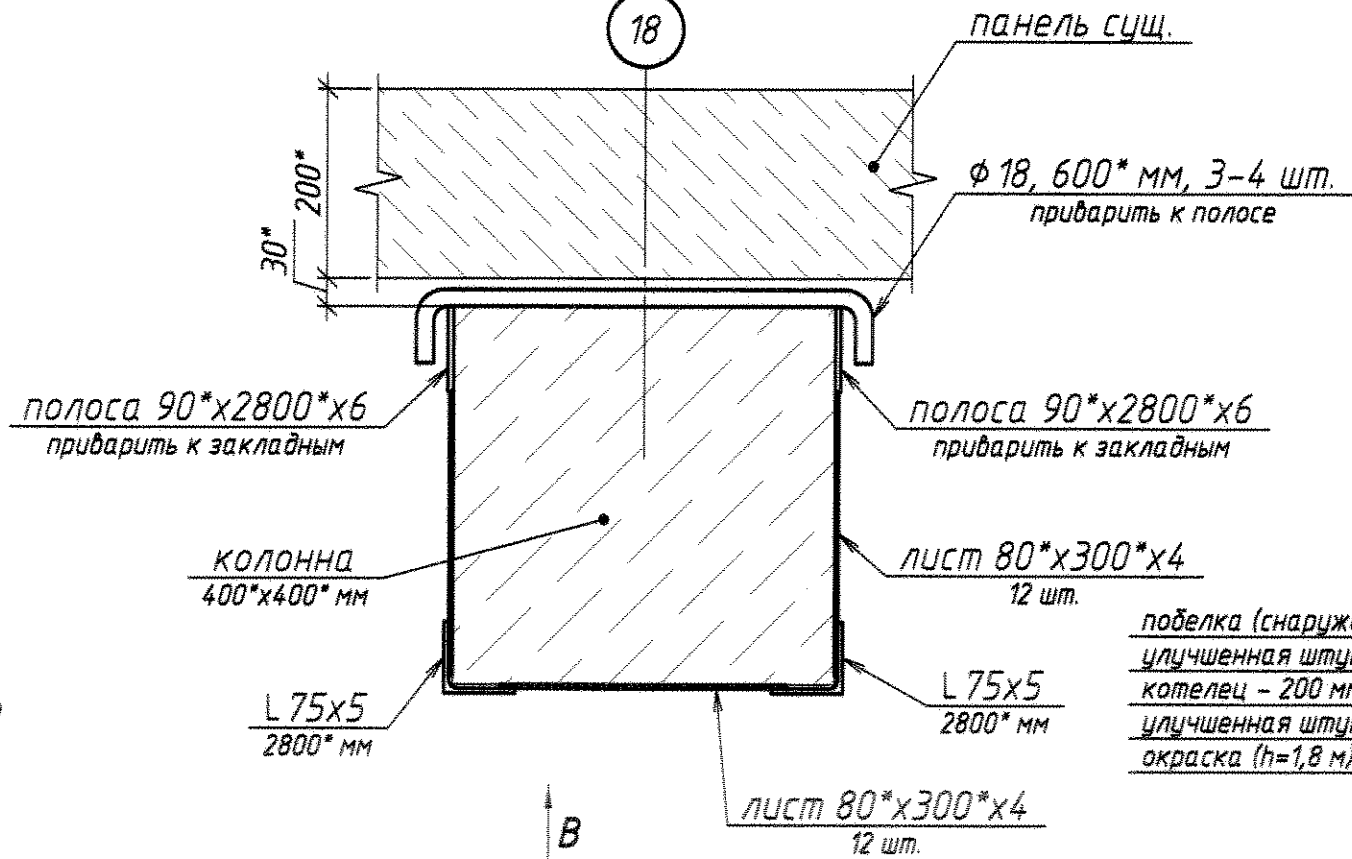
Спецификация элементов к плану

Марка	Обозначение	Наименование	Кол.	Масса, ед, кг	Примечание
изделия металлические					
Р-1	0143.326-АС, лист 3	рама под дверь Д-1	1		-
Р-2	0143.326-АС, лист 4	рама под дверь Д-2	1		-
Д-1	0143.326-АС, лист 5	дверь	1		-
Д-2	0143.326-АС, лист 6	дверь двустворчатая	1		-
Ок-1	изделие заказное	окно	1		-
ЗД-1	данный лист	закладная под проем 120*140	8		-
С-1	данный лист	сетка стены	73 пог. м		-
С-2	данный лист	сетка перегородки	13 пог. м		-
изделия железобетонные					
Ф-1	0143.326-АС, лист 2	плита фундаментная	1		-
П-1	0143.326-АС, лист 7	плита перекрытия	8		-
П-2	0143.326-АС, лист 8	плита перекрытия	1		-
МП-1	0143.326-АС, лист 2	монолитный пояс			-
материалы					
-	перегородка	кирпич	1,2 м³		ГОСТ 530-*
-	стены	котелец	13 м³		-
-	кладка, стяжка, штукатурка	растворы цем.-песч.			по смете

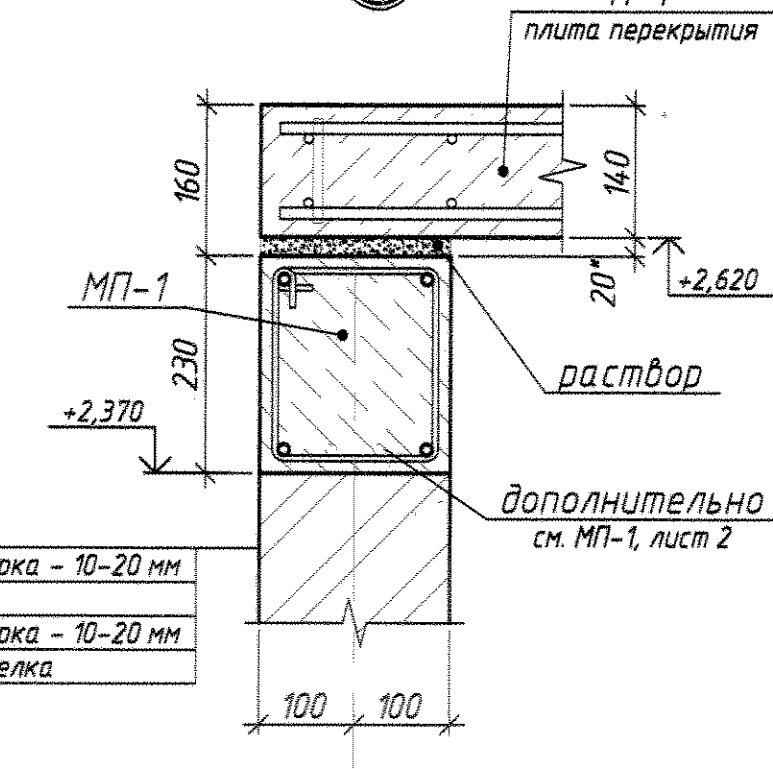
Вид А



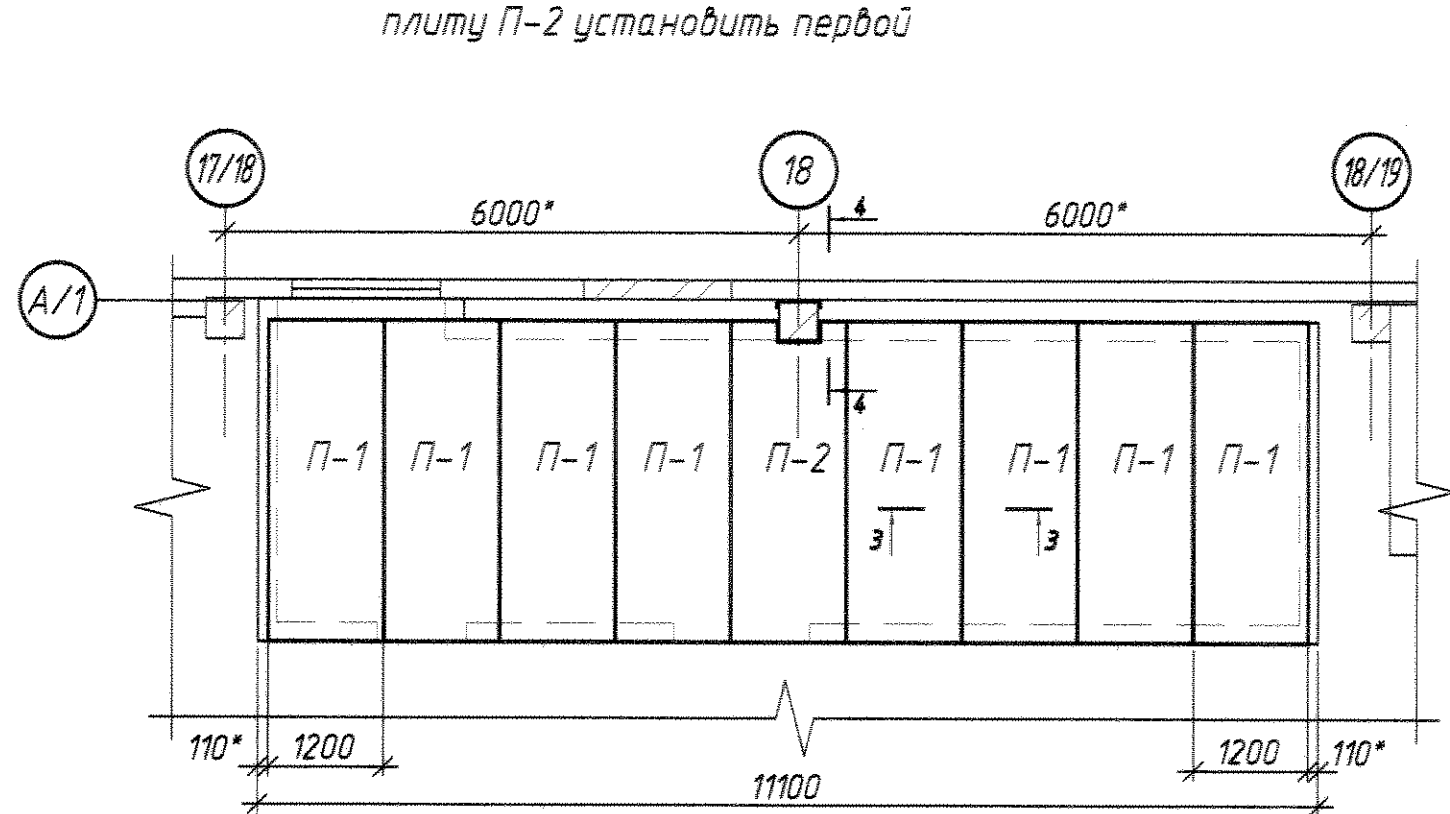
Вид Б



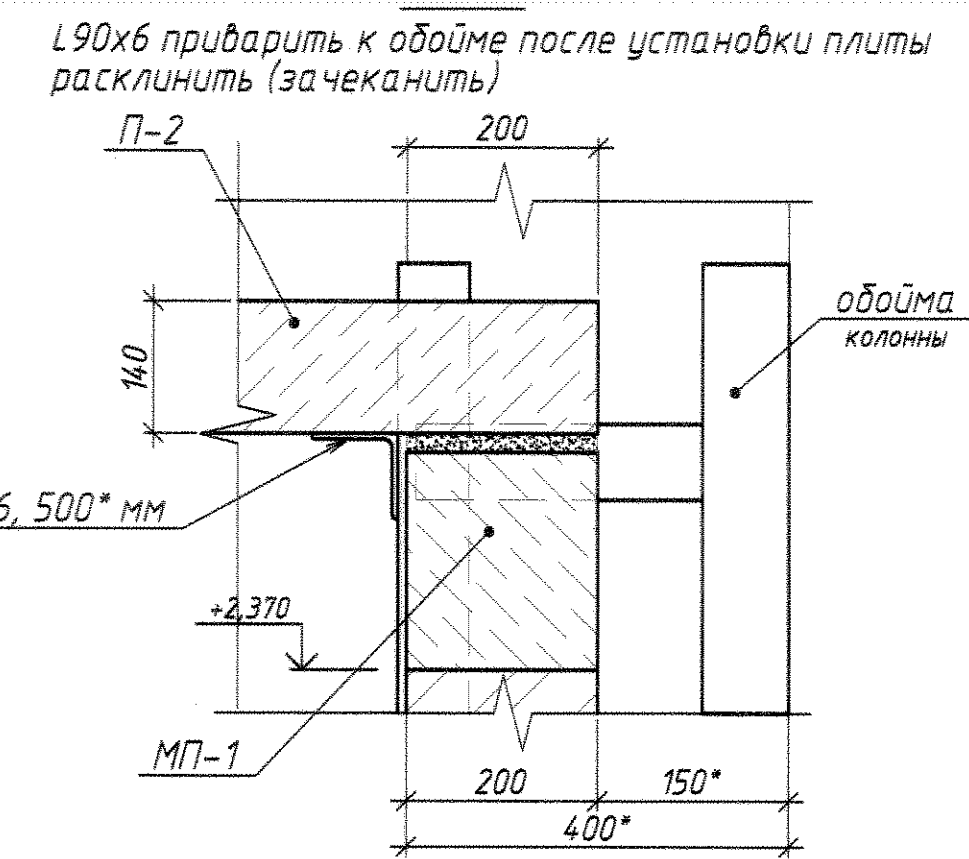
Вид Б



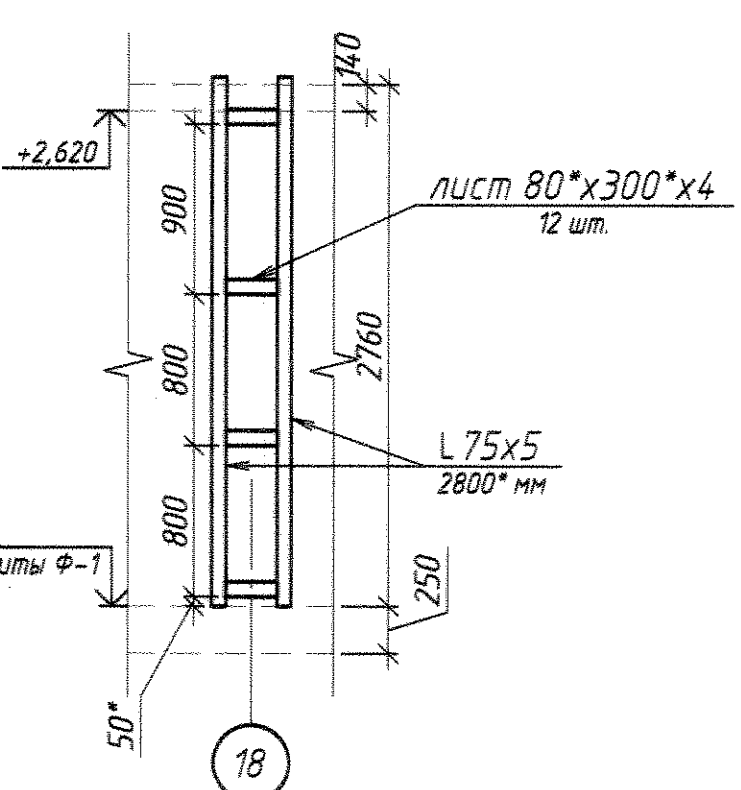
План плит перекрытия на отм. 2,620



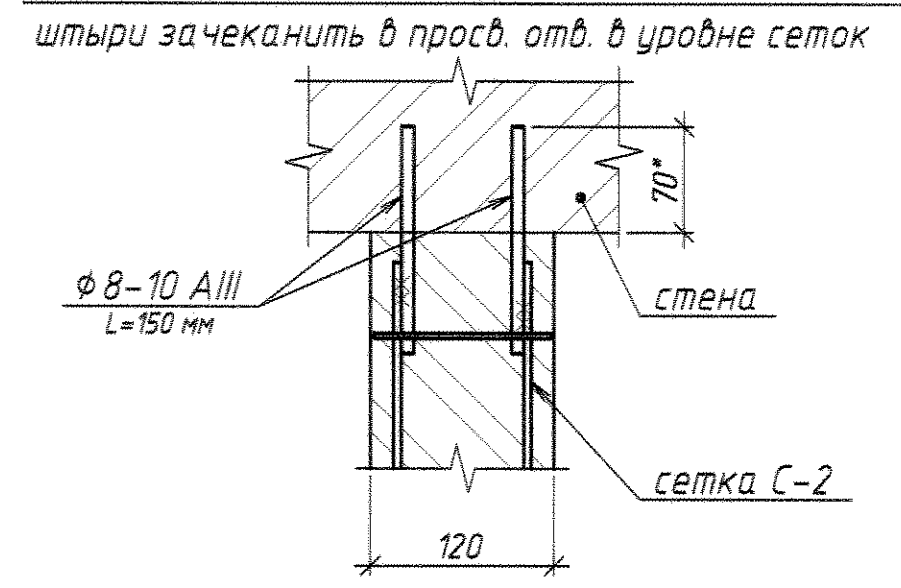
4-4



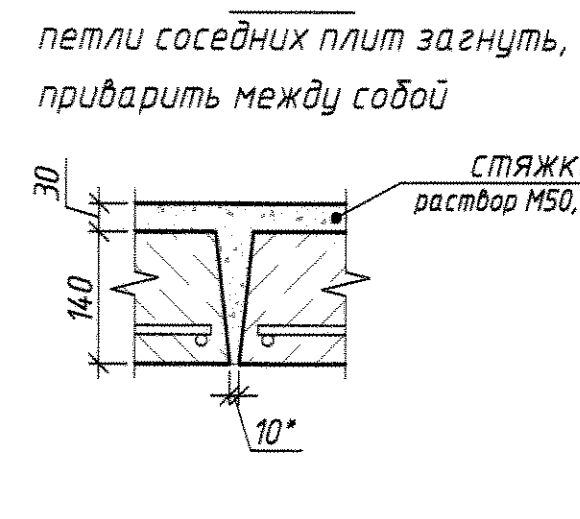
Вид В



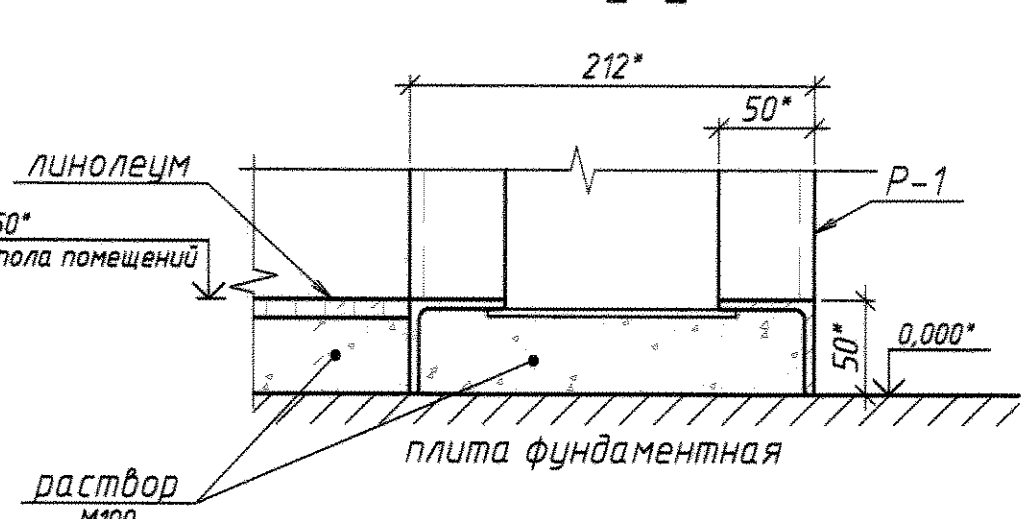
Примыкание перегородки к стене



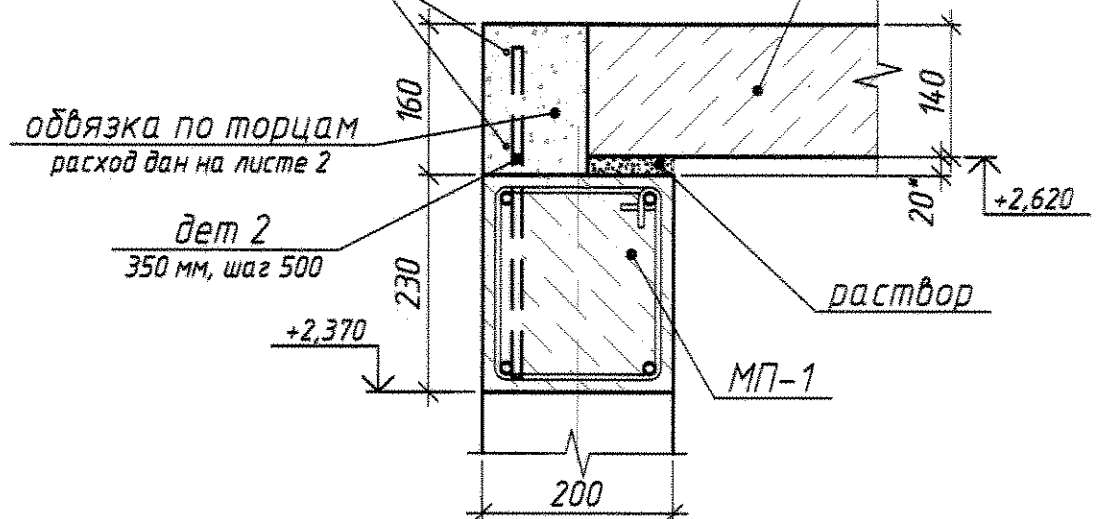
3-3



2-2



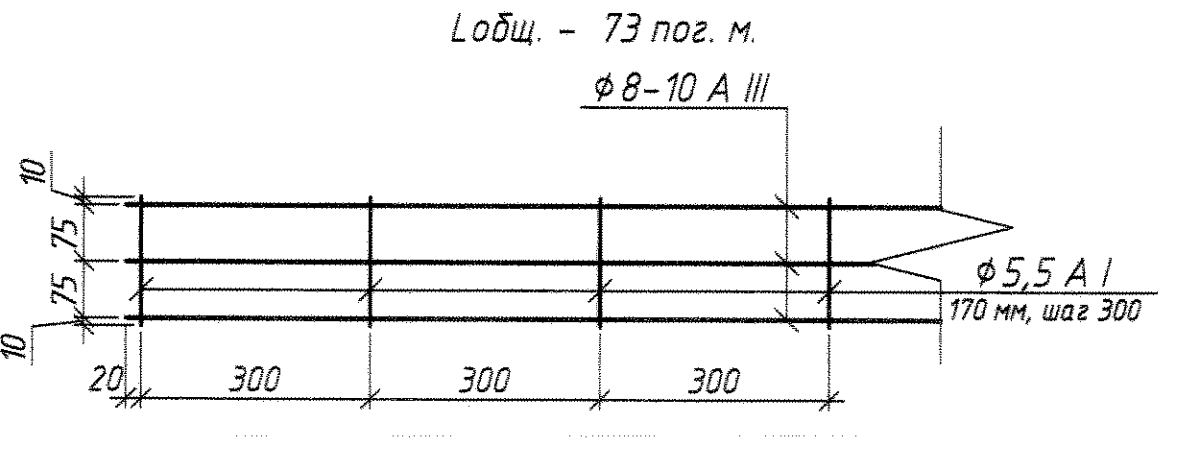
5-5



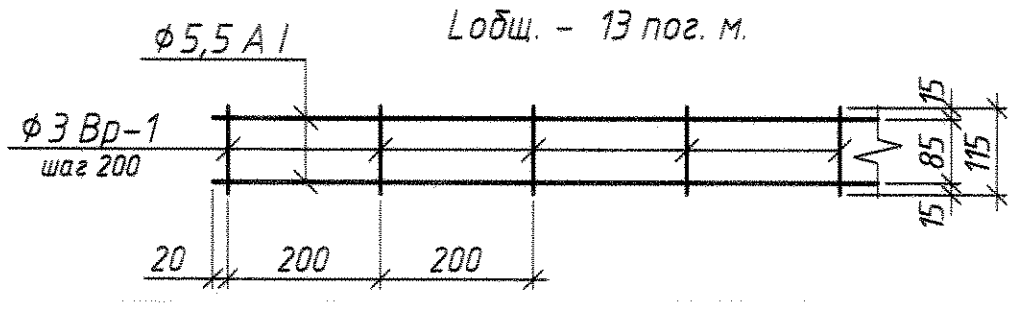
Экспликация полов

Номер помещения	Тип пола	Схема пола или тип пола по серии	Данные элементов пола (наименование, толщина, основание и др.), мм	Площадь, м²
кабинет мастера	1	[Схема]	- линолеум 10 мм, раствор М100 40 мм, плита фундаментная	9,5
мастерская	2	[Схема]	- бетон М 150, 50 мм, плита фундаментная	22,7

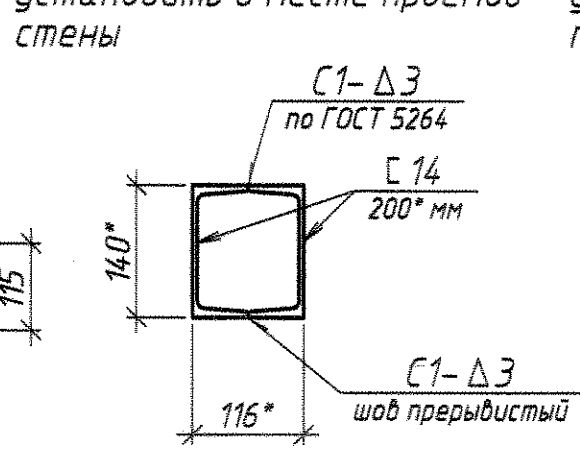
Сетка С-1



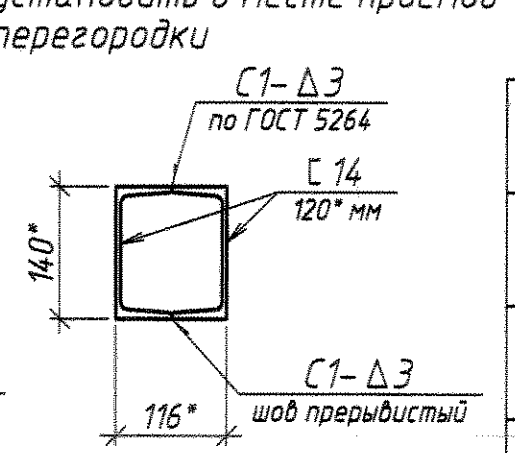
Сетка С-2



ЗД-1



ЗД-1



Ведомость отделки помещений

Наименование или номер помещения	Вид отделки элементов интерьера				Примечание
	Потолок	Стены или перегородки	пол	Площадь	
1 кабинет мастера	армстронг (h=2,45")	обои (или окраска)	линолеум	9,5 м²	
2 мастерская	окраска по затирке	окраска (h=1,8), побелка	бетон М150	22,7 м²	

Общие указания:
 1. Чертежи выданы на устройство мастерской и кабинета мастера.
 2. Основные конструкции:
 - фундамент: плита фундаментная ж/б монолитная.
 - стены, перегородка: котелец из кирпича (по ГОСТ 530-*, 250x120x65) М75 на цементно-песчаном растворе М50;
 - перекрытие: плиты ж/б монолитные сплошного сечения.
 - двери: металлические, согласно типоразмерам;
 3. Общие требования к выполнению работ:
 - грунт под подошвой фундаментной плиты утрамбовать;
 - бетонные работы производить согласно СНиП ПМР 52-01-02, каменные - согласно СНиП 52-05-02 (СНиП 3.03.01-87 гл.7 "Каменные конструкции");
 - глубина заложения фундаментной плиты - 0,250;
 - за условную отметку 0.000* принять уровень существующего пола помещения маэзала;
 - стены, перегородки устр-ся на очищенный бетонный пол на растворе М50 толщ. 20-30 мм;
 - армирование стен сеткой С-1 через 3 ряда кладки котельца;
 - армирование перегородки сеткой С-2 через 7 рядов кладки;
 - к стальной обойме колонны приварить сетки стены, пояса МП-1, уголок 90x6 под плиту П-2, материалы обоймы даны на листе №2;
 - монолитные пояса выполнить из бетона класса В15 (М200);
 - обвязку стен выполнить по торцам и у окна;
 - в качестве перемычек над дверными проемами положить дверные рамы;
 - закладную ЗД-1 установить в месте устр-ва проема 120*х140*(h);
 - пространство между окном и монолитным поясом заделать в ходе отделочных работ материалами из линолеума (фанера, плиты ДВП, мин.плита);
 - работы выполнять в соответствии с требованиями СНиП ПМР 12-04-02 "Техника безопасности в строительстве".

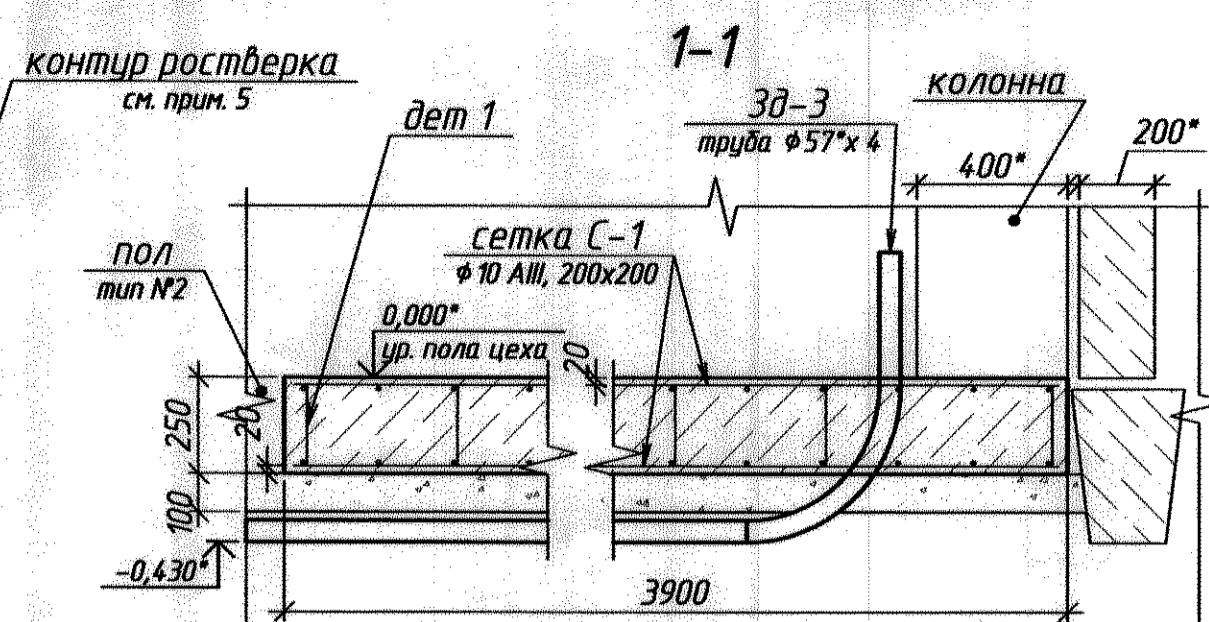
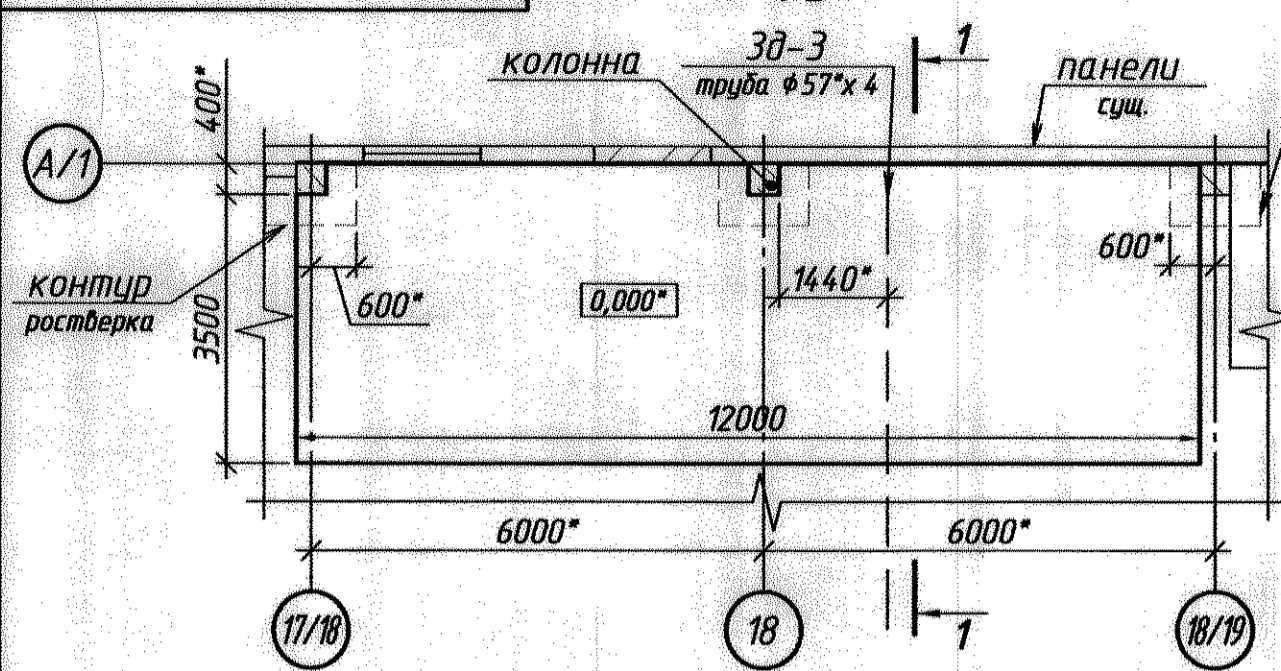
0143.326-АС

ММЗ, КопрЦ, ОКПЛ

Изм.	Кол. у.	Лист	№ док.	Подп.	Дата	Состав	Лист	Листов
Разработал	Игорь А.	10.20.20				Маэзал № 2		
Проверил	Колупняк О.					участок по ремонту перегородок "Fuchs" мастерская и каб. мастера	1	8
Нач. ПКО	Чокан В.					план на отм. 0,000* виды, разрезы, узлы, спецификация, примечания		
Согласовано								

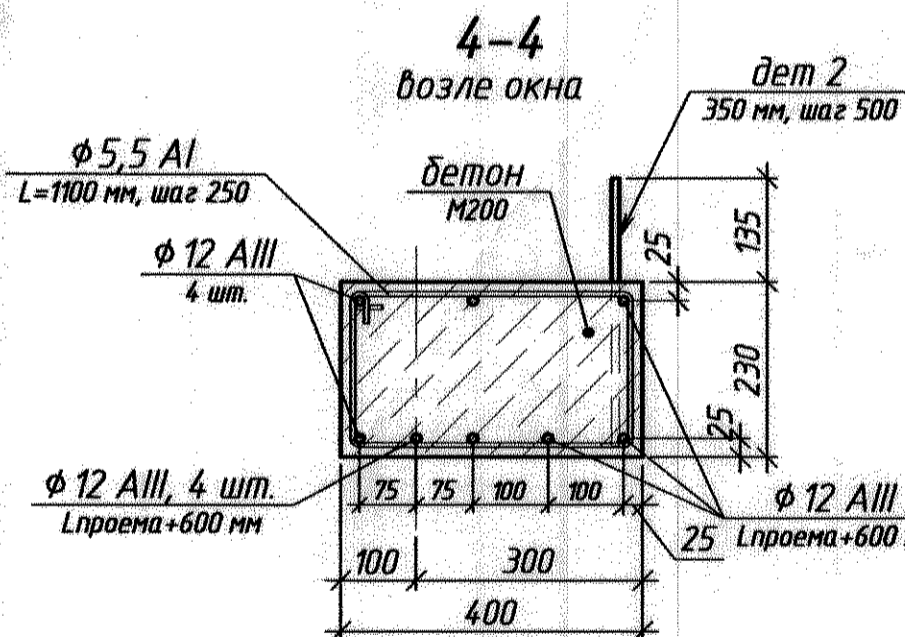
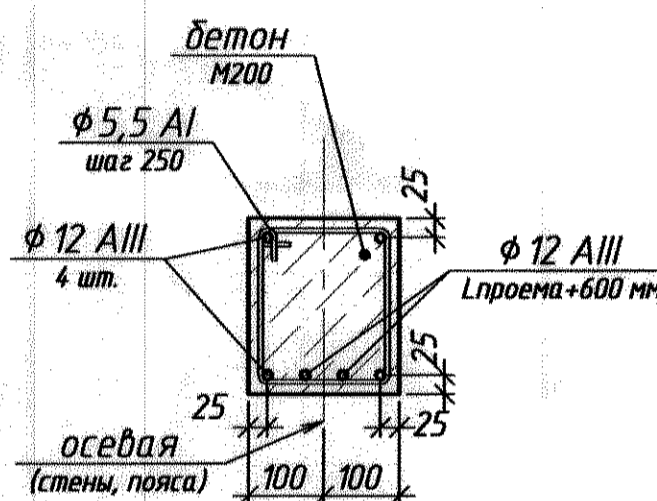
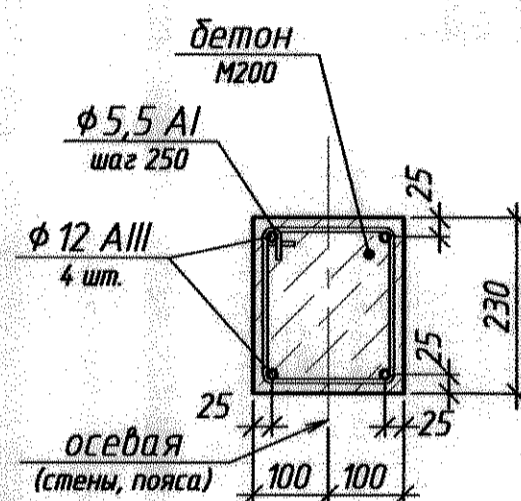
0143.326-AC

Плита фундаментная Ф-1



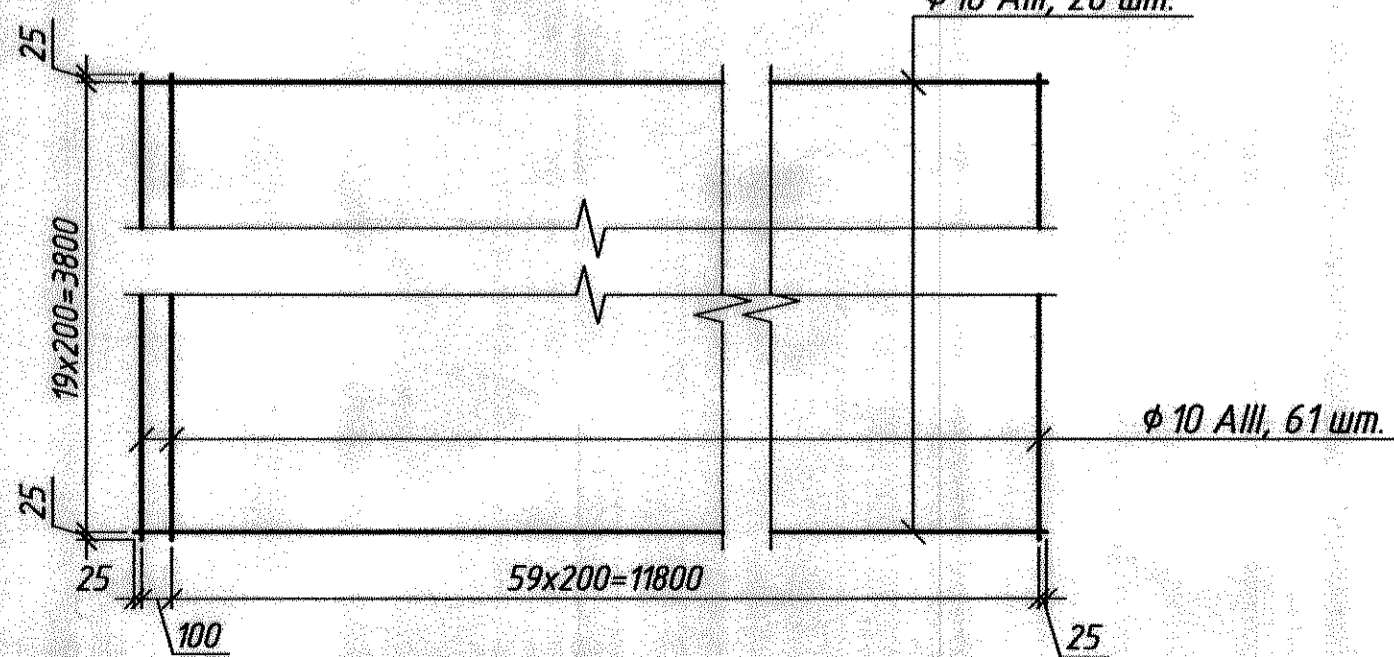
2-2

3-3 над дверными проемами



Сетка С-1

φ10 AIII, Lобщ. = 474 пог. м.



Спецификация монолитной ж/б конструкции.

Форм. Зона	Поз.	Обозначение	Наименование	Кол. шт.	Примеч.
			плита Ф-1	1	
			изделия закладные		
		данный лист	сетка С-1	2	
		0143.326-AC 2, лист 2	ЗД-3	1	
			Детали		
1		фиксатор, д/ч	φ 10 AIII, L= 210 мм	230	
			Материалы		
		плита фундаментная	бетон кл. В22,5 (М300)	11,6	м ³
		подготовка	шлак уплотненный	4,7	м ³
			пояс монолитный МП-1		
			изделия закладные		
			φ 12 A-III, L=132 пог. м	-	
			φ 5,5 A-I, L= 800 мм	106	
			φ 5,5 A-I, L= 1100 мм	8	
2		деталь д/ч	φ 10 AIII, L= 350 мм	20	
			бетон кл В15 (М200)	1,38	м ³
			обвязка плит перекрытия		
		д/ч	φ 5,5 A-I, L= 20 пог. м	-	
			бетон М200 (обвязка плит перекрытия)	0,19	м ³
			обойма колонны (см. лист 1)		
		0143.326-AC, лист 1	L 75x5, L=2800* мм	2	
		-//-	полоса 90x2800x6	2	
		-//-	полоса 80x300x4	12	
		-//-	φ 18 A-I, 600* мм	4	
		-//-	L 90x6, L=500* мм		

1. Данный лист смотреть с листами №1
2. * - Размеры для справки.
3. Сетка С-1 вязаная.
4. Сетки пояса приварить к обойме колонны по оси "18".
5. При устройстве Ф-1 бетон существующих конструкций (ростверк колонны, фундаментные балки) не рубить. Верх ростверк на отм. -0,100*. Размеры ростверка в плане 1200*х1200* мм.

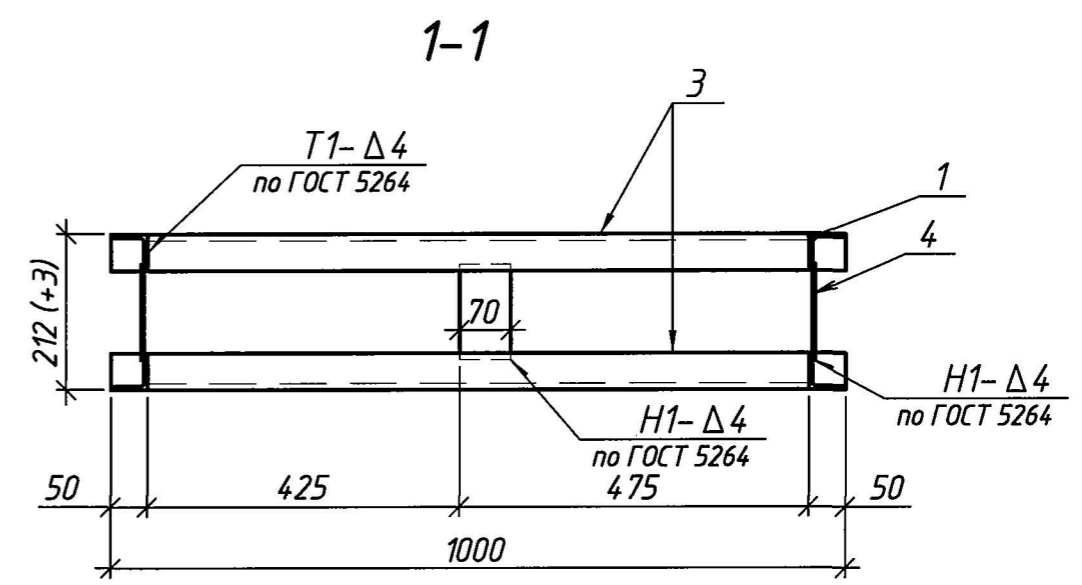
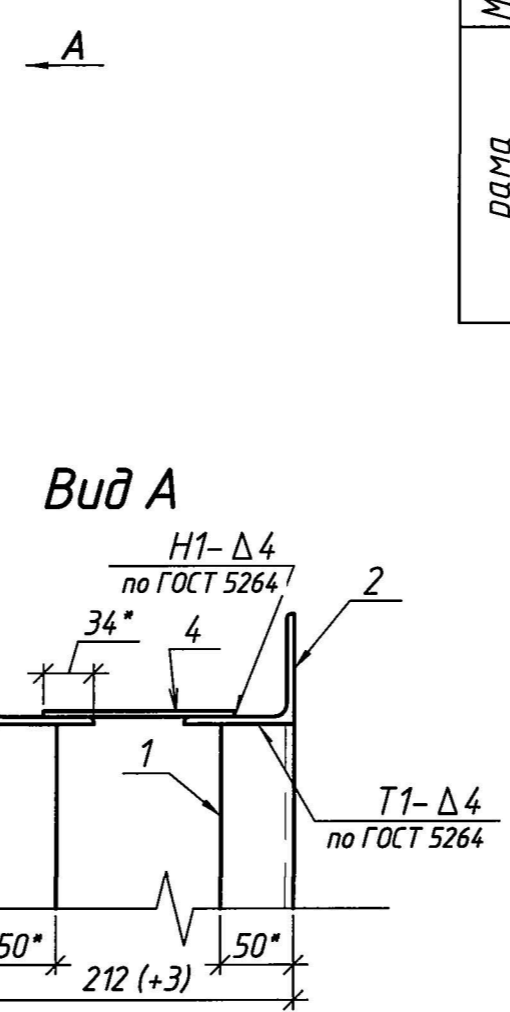
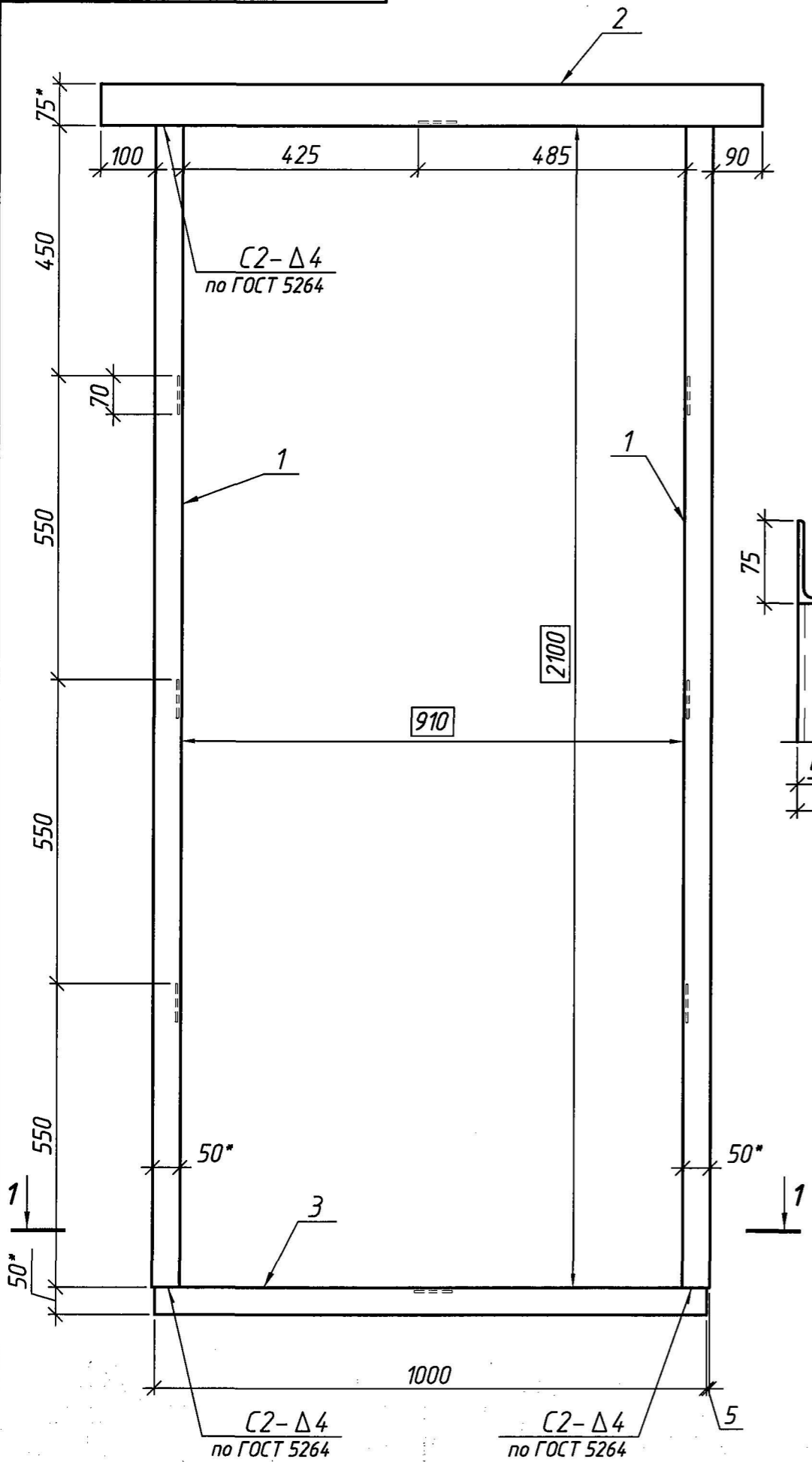
0143.326-AC					
ММЗ, КопрЦ, ОКПЛ					
Изм.	Кол. уч.	Лист	№ док.	Подп.	Дата
Разработал		Иордатов А.		Иордатов А.	10.20 г.
Проверил		Колыченко О.С.		Колыченко О.С.	
Нач. ПКО		Чокан В.		Чокан В.	
Согласовано					
Машзэл № 2				Стадия	Лист
участок по ремонту перегружателей "Fuchs" мастерская и каб. мастера				2	8
плита фундаментная Ф-1				ПКО ММЗ	
пояс МП-1					
разрезы, детали, спецификация					
Копировал				Формат А2	

0143.326-AC

Рама Р-1

Спецификация расхода металла на 1 марку (изделие), кг

Марка	Поз.	Сечение	Длина	Кол-во		Масса кг.			Примечание
				Т	Н	1 шт.	общ.	м-ки	
рама	1	L50x5	2100	4	-	7,92	31,7	55,5	ГОСТ 8509-*
	2	L75x5	1200	2	-	6,96	13,9		ГОСТ 8509-*
	3	L50x5	1000	2	-	3,77	7,6		
	4	-70x4	130	8	-	0,29	2,3	ГОСТ 19903-*	



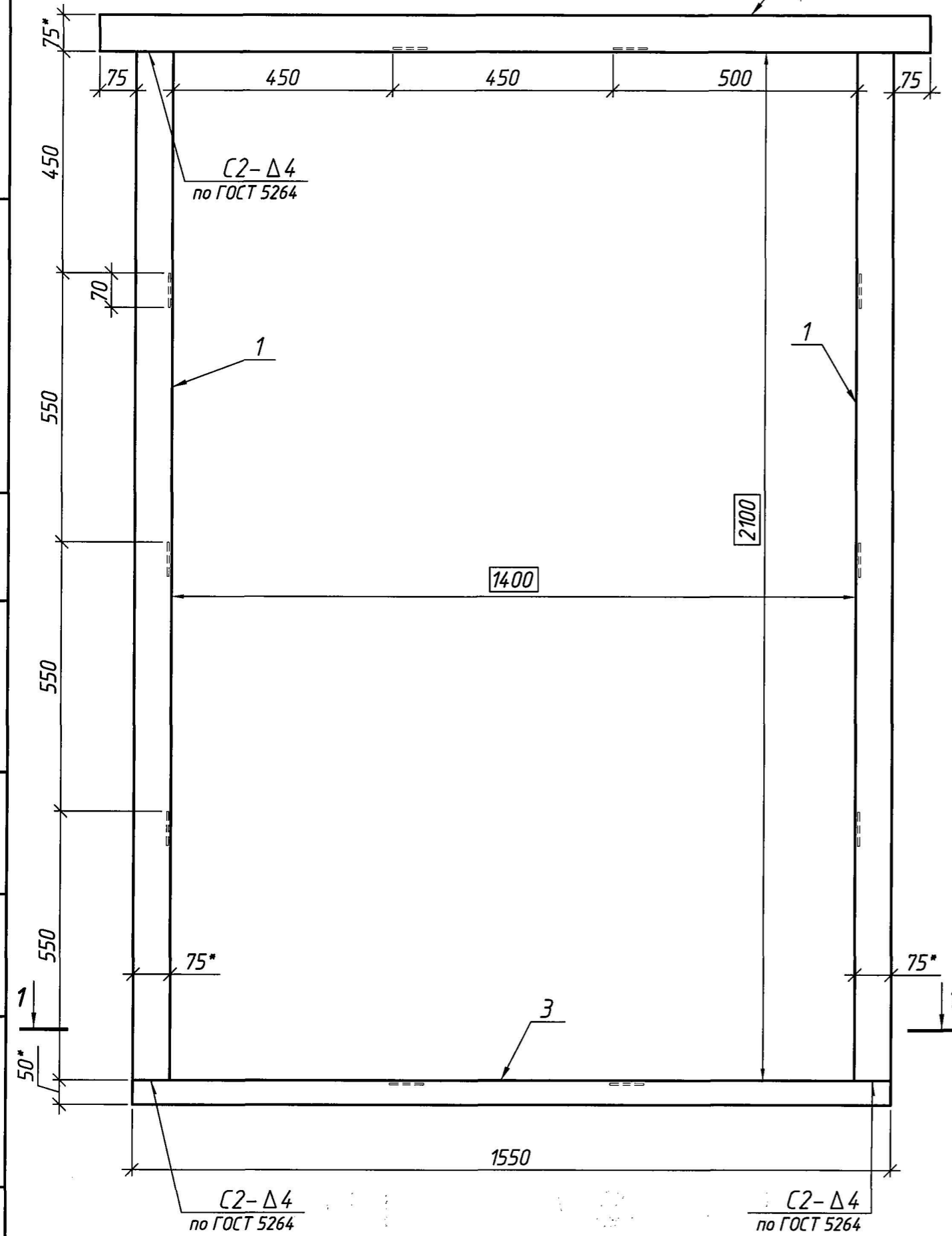
1. Раму Р-1 под дверь Д-1 выдать отправочной маркой при условии установки во время кладки; (при установке в проем собрать на месте из заготовленных деталей).
2. Материал м/конструкций - сталь класса 38/23, марки ст3 по ГОСТ 380-2005.
3. Сварка электродами типа Э42 по ГОСТ 5264-2005.
4. Стальные элементы окрасить двумя слоями эмали ПФ-115 (ГОСТ 6465-76) по слою грунта ГФ-021 (ГОСТ 25129-82).
5. * - Размеры для справки.

Перв. примен.
Справ. №
Подп. и дата
Инд. № дубл.
Взам. инв. №
Подп. и дата
Инд. № подл.

					0143.326-AC				
					ММЗ, КопрЦ, ОКПЛ				
Изм.	Кол. уч.	Лист	№ док.	Подп.	Дата	Машзал № 2 участок по ремонту перегружателей "Fuchs" мастерская и каб. мастера	Стадия	Лист	Листов
Разработал	Иорданий А.				10.20 г.			3	8
Проверил	Кодтценко О.								
Нач. ПКО	Чокан В.								
Согласовано						рама Р-1 виды, разрезы, узлы. детали, спецификация	ПКО ММЗ		

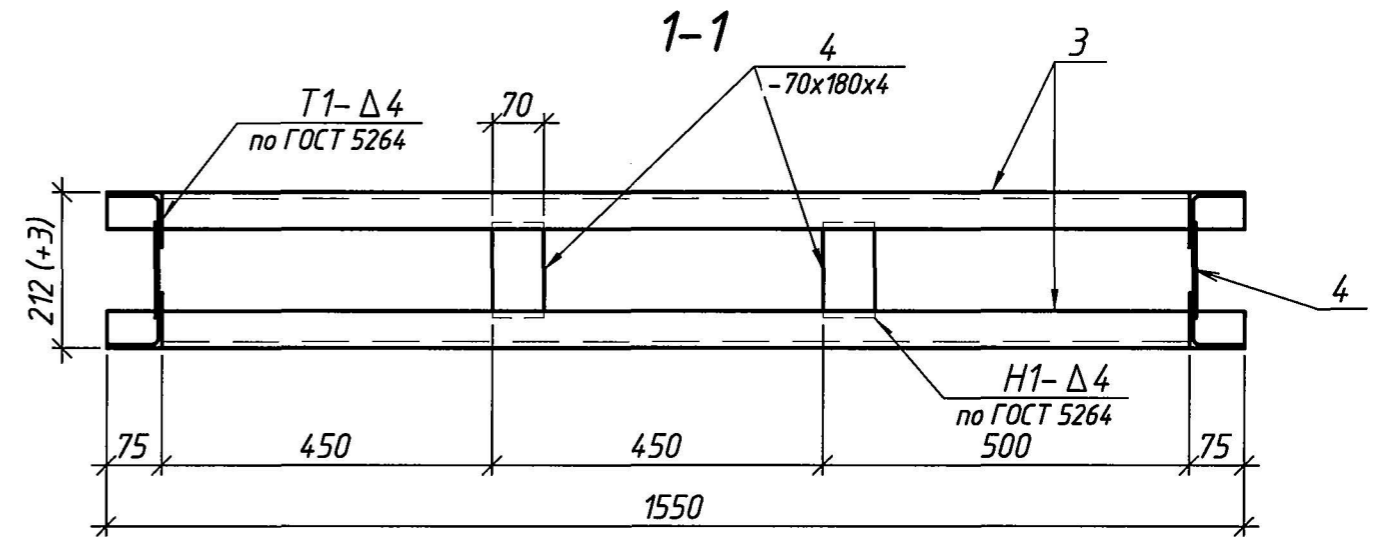
0143.326-AC

Рама Р-2



Спецификация расхода металла на 1 марку (изделие), кг

Марка	Поз.	Сечение	Длина	Кол-во		Масса кг.			Примечание
				Г	Н	1 шт.	общ.	м-ки	
рама	1	L 75x5	2100	4	-	12,2	48,8	83,1	ГОСТ 8509-*
	2	L 75x5	1700	2	-	9,86	19,7		ГОСТ 8509-*
	3	L 50x5	1550	2	-	5,84	11,7		
	4	-70x4	130	10	-	0,29	2,9		ГОСТ 19903-*



1. Раму Р-2 под дверь двустворчатую Д-2 выдать отправочной маркой при условии установки во время кладки; (при установке в проем собрать на месте из заготовленных деталей).
2. Материал м/конструкций - сталь класса 38/23, марки ст3 по ГОСТ 380-2005.
3. Сварка электродами типа Э42 по ГОСТ 5264-2005.
4. Стальные элементы окрасить двумя слоями эмали ПФ-115 (ГОСТ 6465-76) по слою грунта ГФ-021 (ГОСТ 25129-82).
5. * - Размеры для справки.

Перв. примен.
Справ. №
Подп. и дата
Инд. № дубл.
Взм. инд. №
Подп. и дата
Инд. № подл.

0143.326-AC

ММЗ, КопрЦ, ОКПЛ

Изм.	Кол. уч.	Лист	№ док.	Подп.	Дата
Разработал				Иорданий А	10.20 г.
Проверил				Кодлуценко О.С.	
Нач. ПКО				Чокан В.	
Согласовано					

Машзал № 2
участок по ремонту перегружателей "Fuchs"
мастерская и каб. мастера

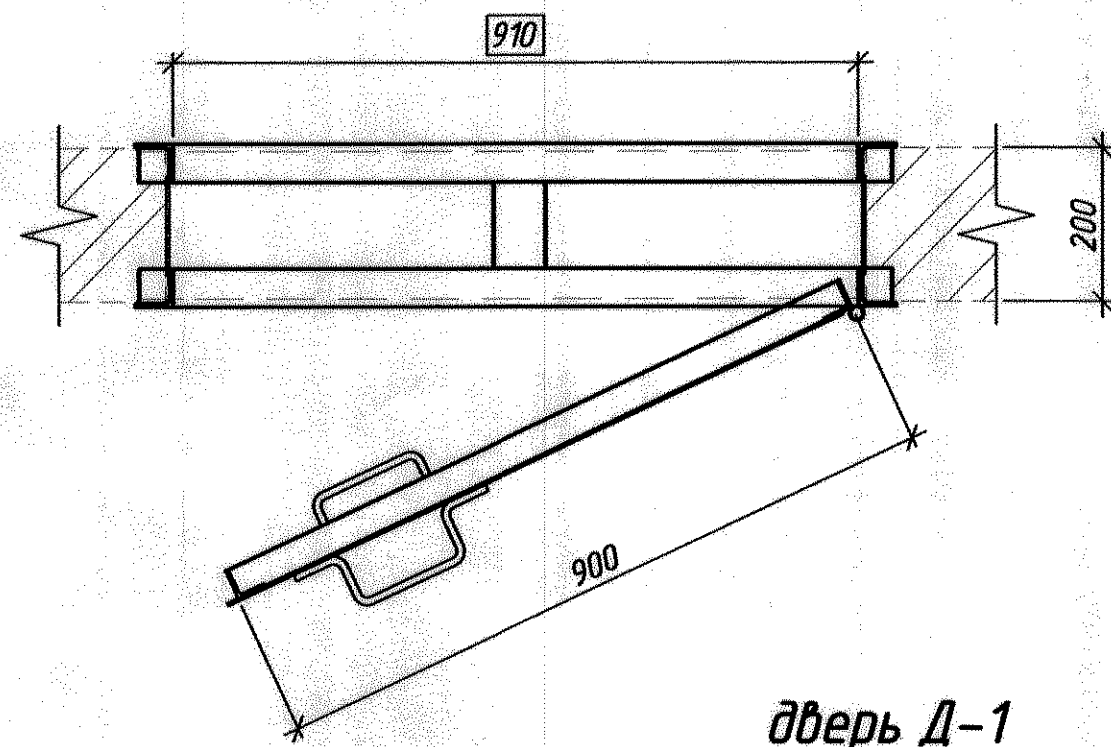
Стадия	Лист	Листов
	4	8

рама Р-2
виды, разрезы, узлы,
детали, спецификация

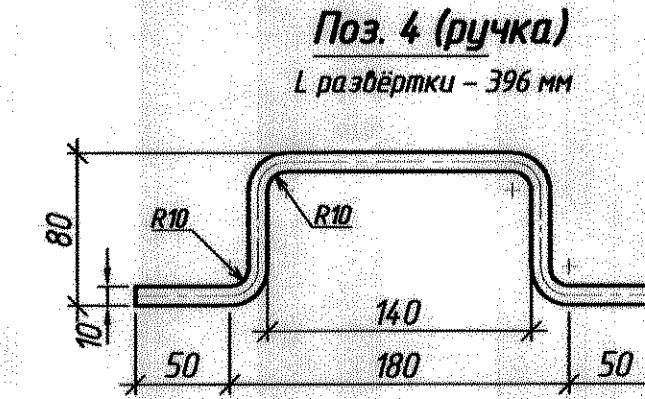
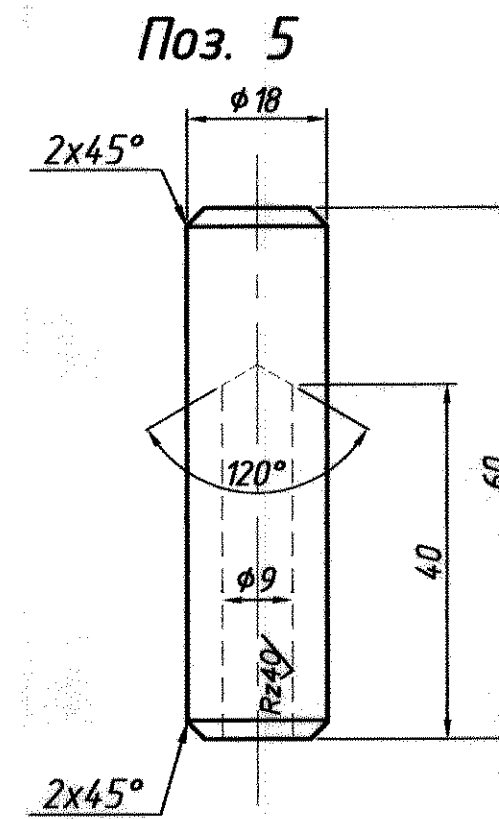
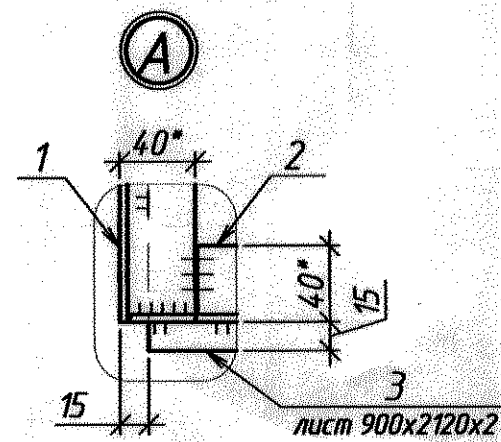
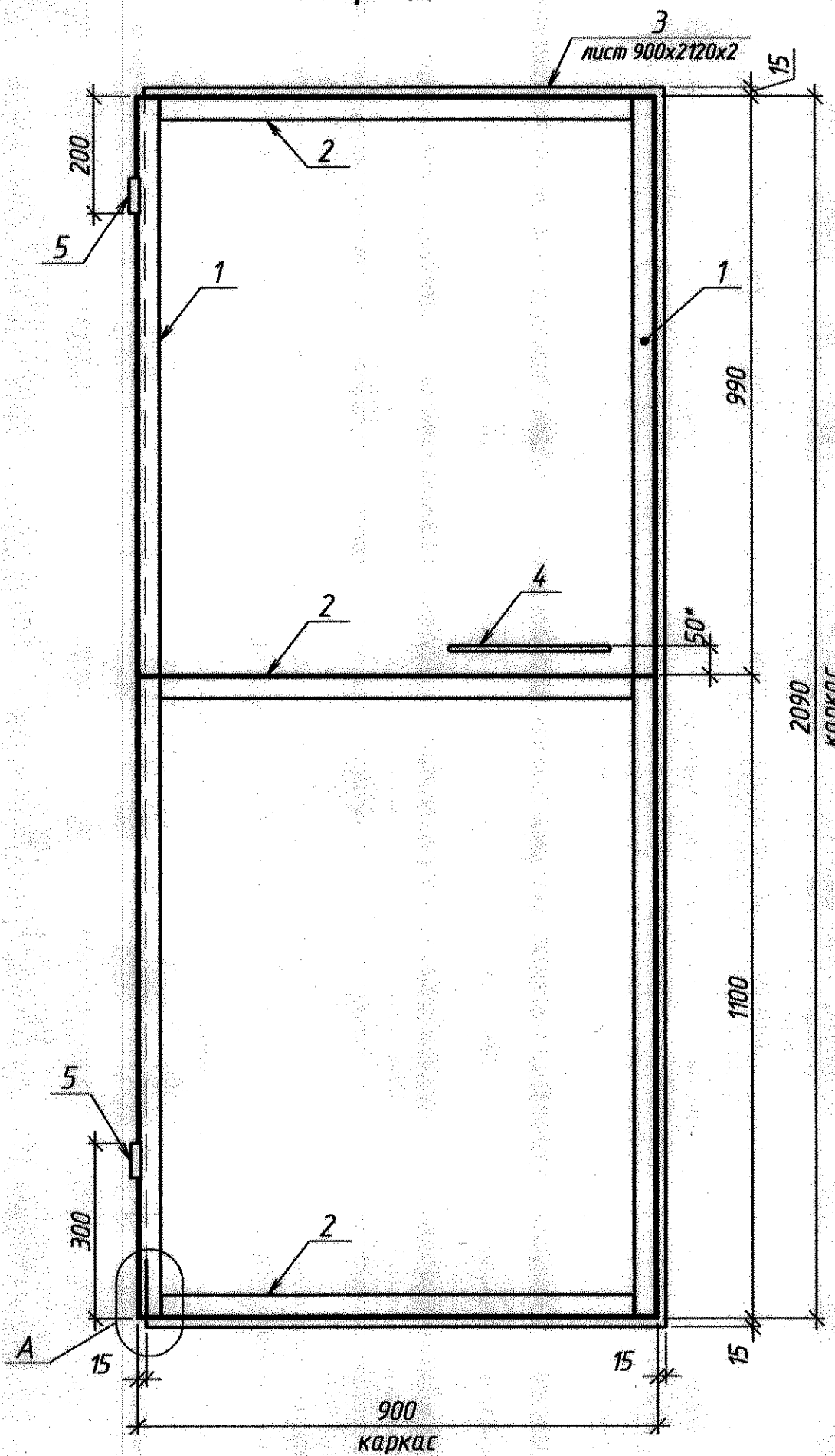
ПКО ММЗ

Копировал

Формат А3



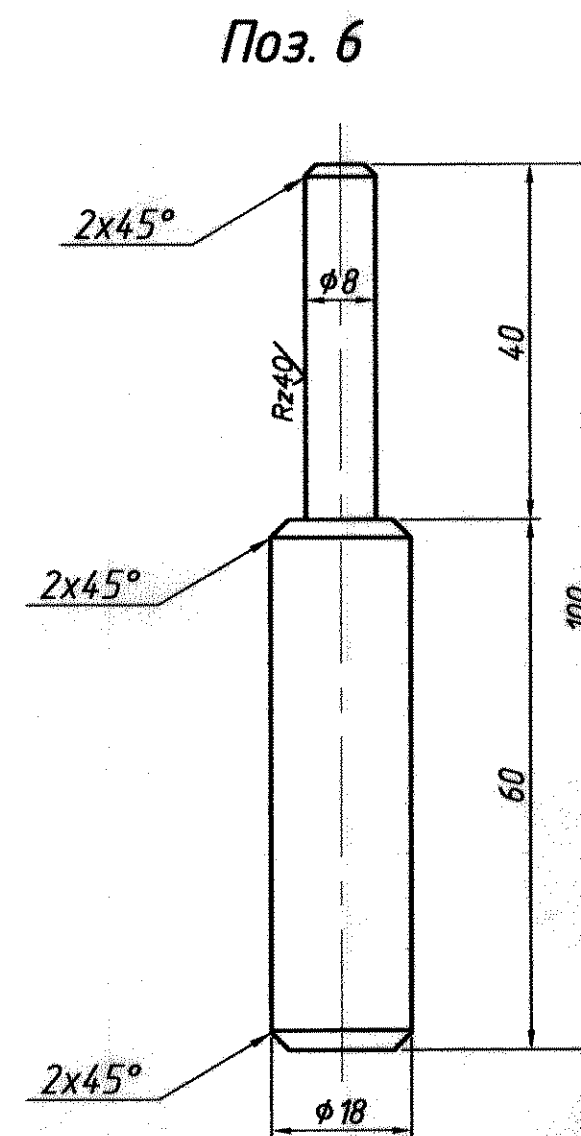
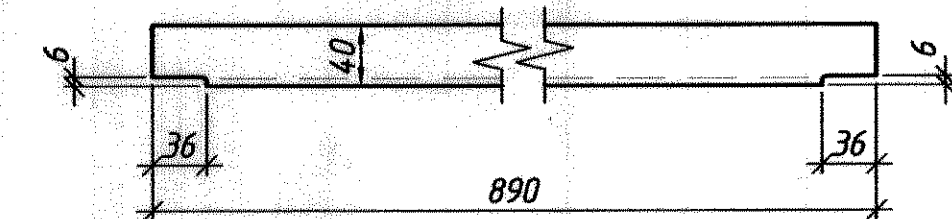
дверь Д-1



Изготовить

марка	Кол-во		Масса, кг	
	т	н	1 шт.	общ.
Д-1	1	-	47,6	

Поз. 2



1. Дверь выполнена без замка. Утепление двери (минплита, пенополистирол) выполнить после установки замка.
2. Материал м/конструкций - сталь класса 38/23, марки ст3 по ГОСТ 380-2005.
3. Сварка электродами типа Э42 по ГОСТ 5264-2005.
4. Стальные элементы окрасить двумя слоями эмали ПФ-115 (ГОСТ 6465-76) по слою грунта ГФ-021 (ГОСТ 25129-82).
5. * - Размеры для справки.

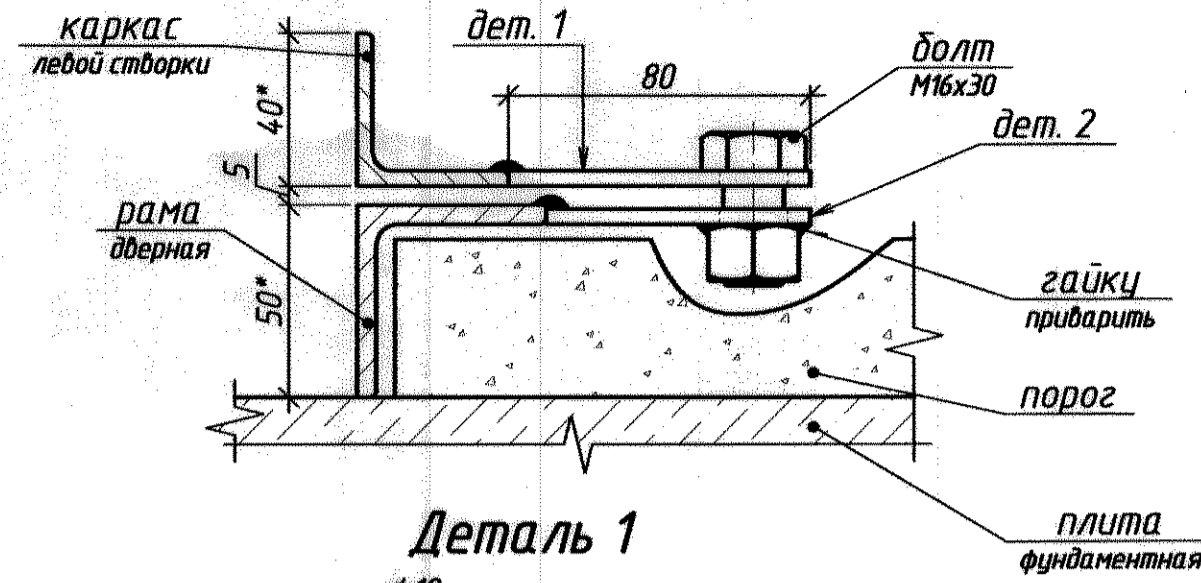
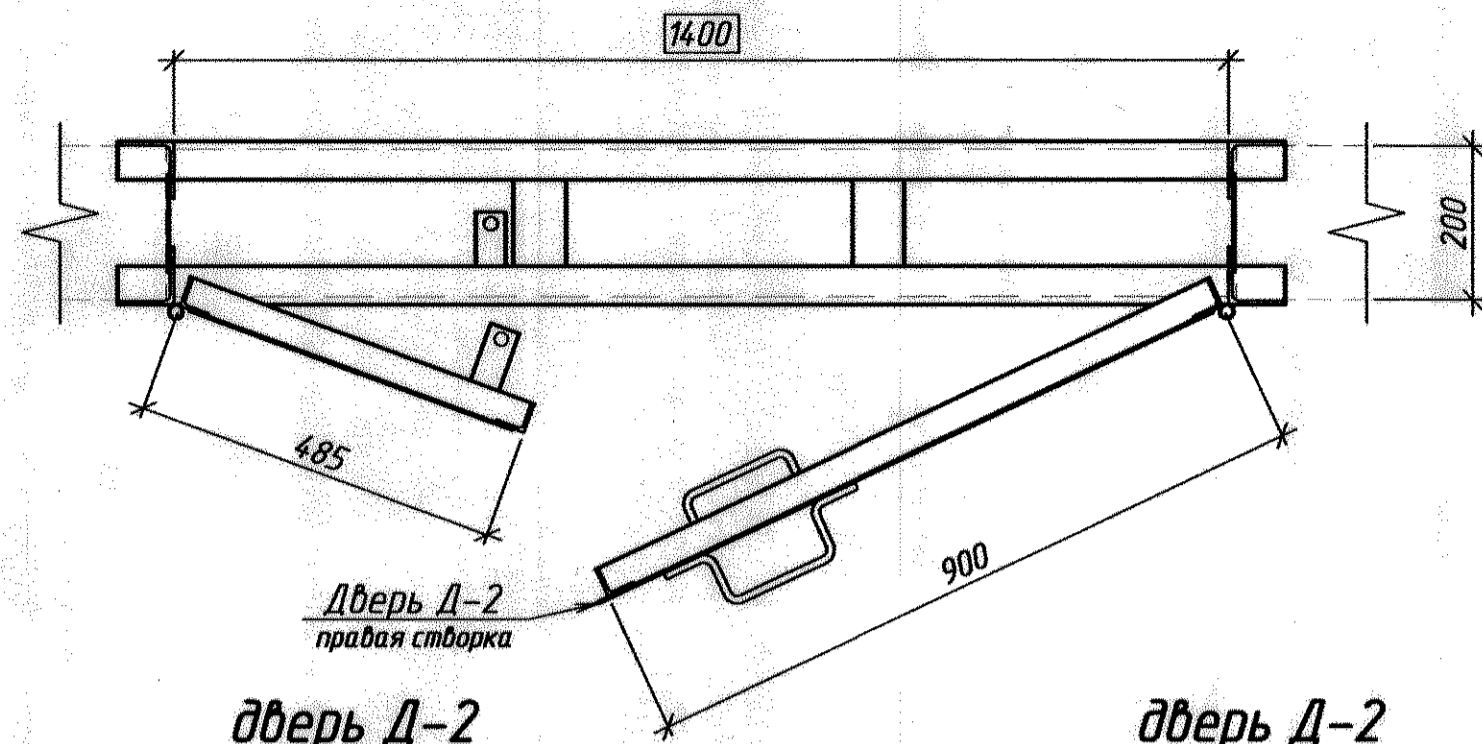
Спецификация расхода металла на 1 марку (изделие), кг

Марка	Поз.	Сечение	Длина	Кол-во		Масса кг.			Примечание
				Т	Н	1 шт.	общ.	м-ки	
Д-1	1	L40x4	2090	2	-	5,06	10,12	47,59	ГОСТ 8509-*
	2	L40x4	890	3	-	2,15	6,45		ГОСТ 8509-*
	3	-900x2	2120	1	-	29,9	29,9		ГОСТ 19903-*
	4	φ 10 AI	396*	2	-	0,24	0,48		ГОСТ 5781-*
	5	φ 18 AI	60	2	-	0,12	0,24		ГОСТ 5781-*
	6	φ 18 AI	100	2	-	0,2	0,4		ГОСТ 5781-*

Перв. примен.
Справ. №
Подп. и дата
Изм. № докл.
Взам. инд. №
Подп. и дата
Изм. № подл.

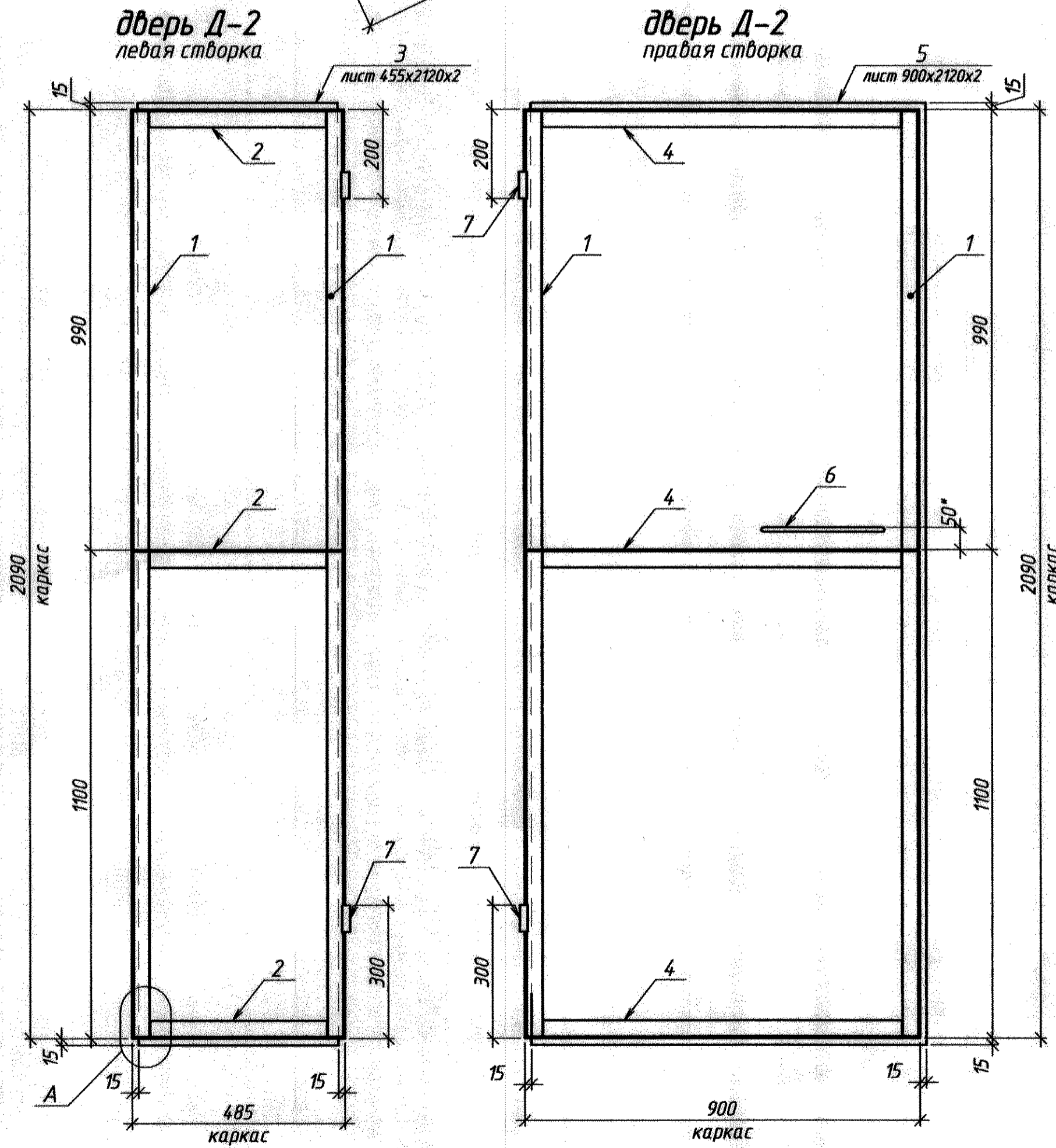
0143.326-AC				ММЗ, КопрЦ, ОКПЛ					
Изм.	Кол. уч.	Лист	№ док.	Подп.	Дата	Машзал № 2 участок по ремонту перегружателей "Fuchs" мастерская и каб. мастера	Статья	Лист	Листов
Разработал	Иордатов А.				10.20 г.		5	8	
Проверил	Кодиченко О.С.								
Нач. ПКО	Чокан В.								
Согласовано						дверь Д-1 виды, разрезы, узлы, детали, спецификация	ПКО ММЗ		
Копировал							Формат А2		

внизу и вверху, привязка по месту

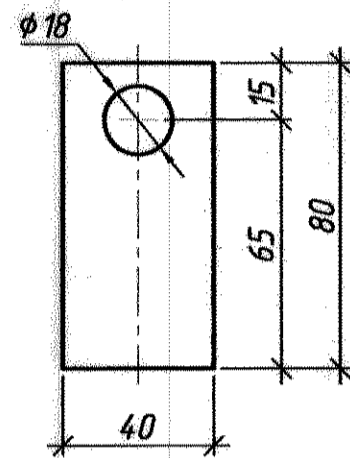


Спецификация расхода металла на 1 марку (изделие), кг

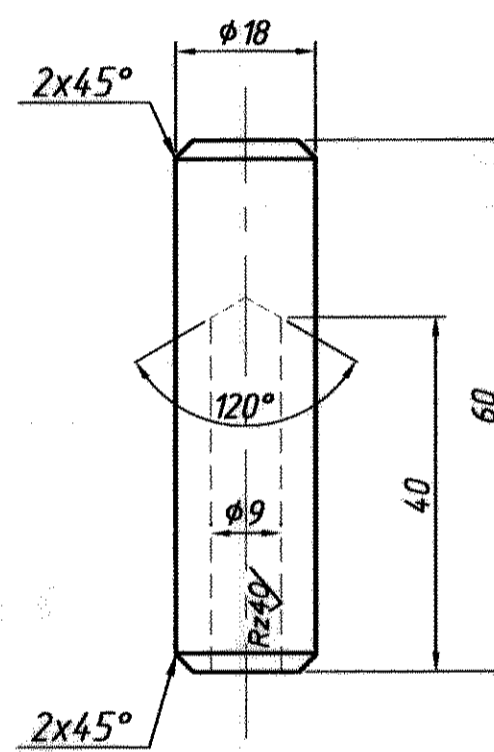
Марка	Поз.	Сечение	Длина	Кол-во		Масса кг.		Примечание	
				Т	Н	1 шт.	общ.		м-ки
Д-2	1	L40x4	2090	4	-	5,06	20,24	ГОСТ 8509-*	
	2	L40x4	475	3	-	1,15	3,45	ГОСТ 8509-*	
	3	-455x2	2120	1	-	15,14	15,14	ГОСТ 19903-*	
	4	L40x4	890	3	-	2,15	6,45	ГОСТ 8509-*	
	5	-900x2	2120	1	-	29,9	29,9	ГОСТ 8509-*	
	6	φ 10 Al	396*	2	-	0,24	0,48	ГОСТ 5781-*	
	7	φ 18 Al	60	4	-	0,12	0,48	ГОСТ 5781-*	
	8	φ 18 Al	100	4	-	0,2	0,8	ГОСТ 5781-*	
отдельные детали									
-	дет. 1	-40x4	80	2	-	0,1	0,2	-	ГОСТ 19903-*
-	дет. 2	-40x4	70	2	-	0,08	0,16	-	ГОСТ 19903-*
-	-	болт М16х30	-	2	-	-	-	-	из наличия
-	-	гайка М16	-	2	-	-	-	-	из наличия



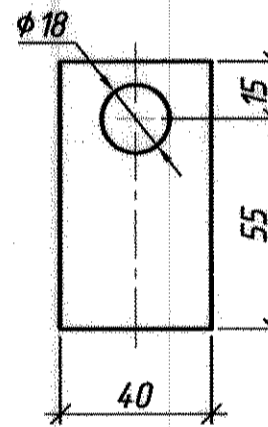
Деталь 1



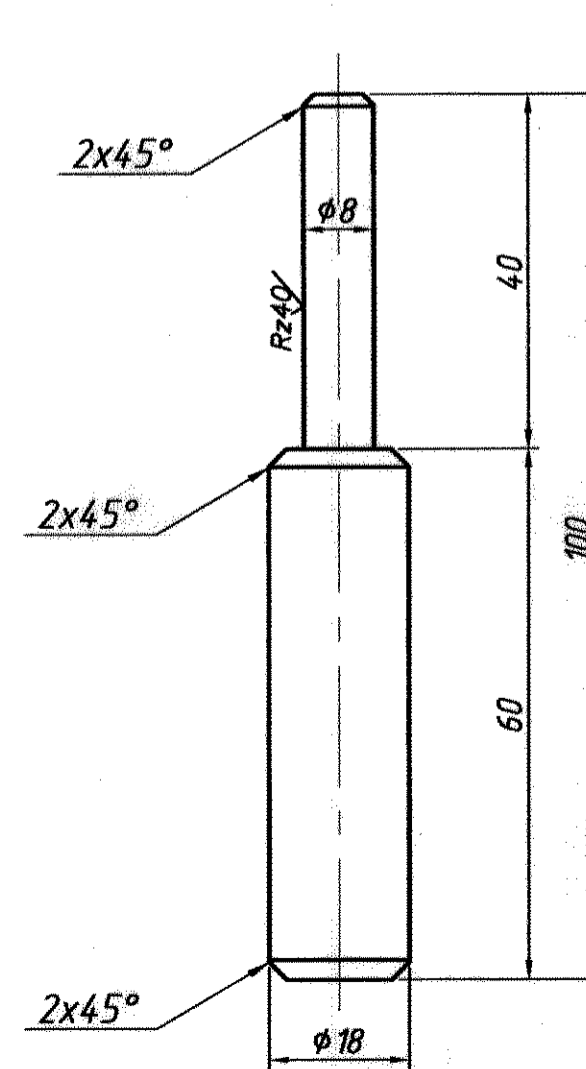
Поз. 7



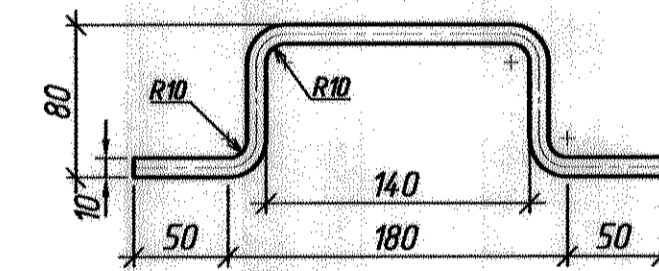
Деталь 2



Поз. 8



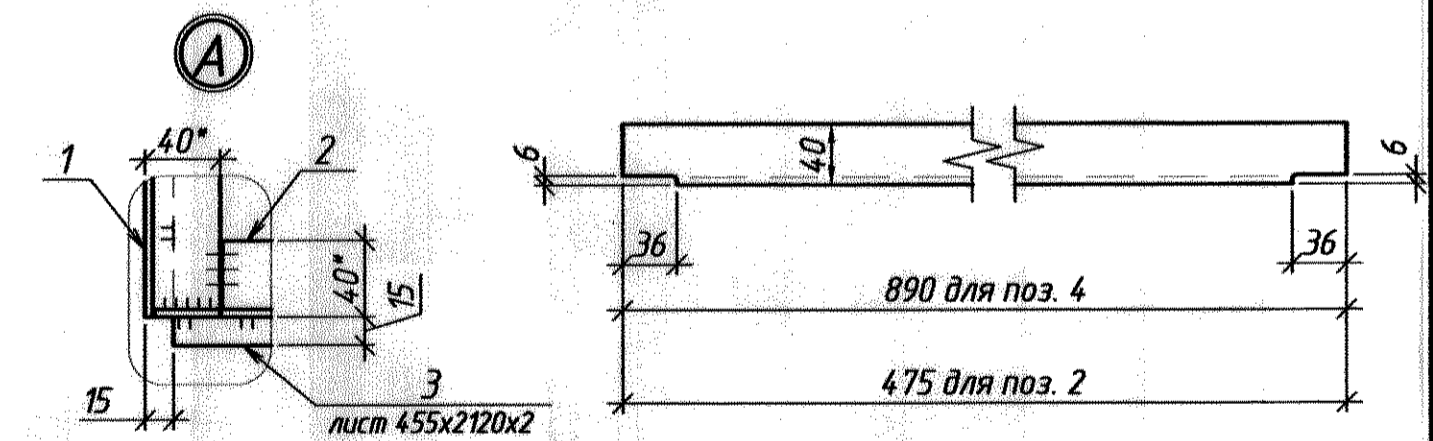
Поз. 6 (ручка)
L развёртки - 396 мм



Изготовить

марка	Кол-во		Масса, кг	
	т	н	1 шт.	общ.
Д-2	1	-	77	

Поз. 2, 4

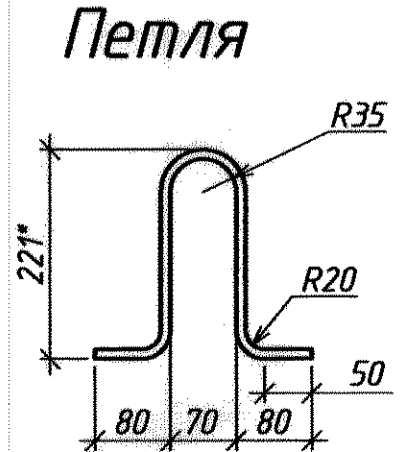
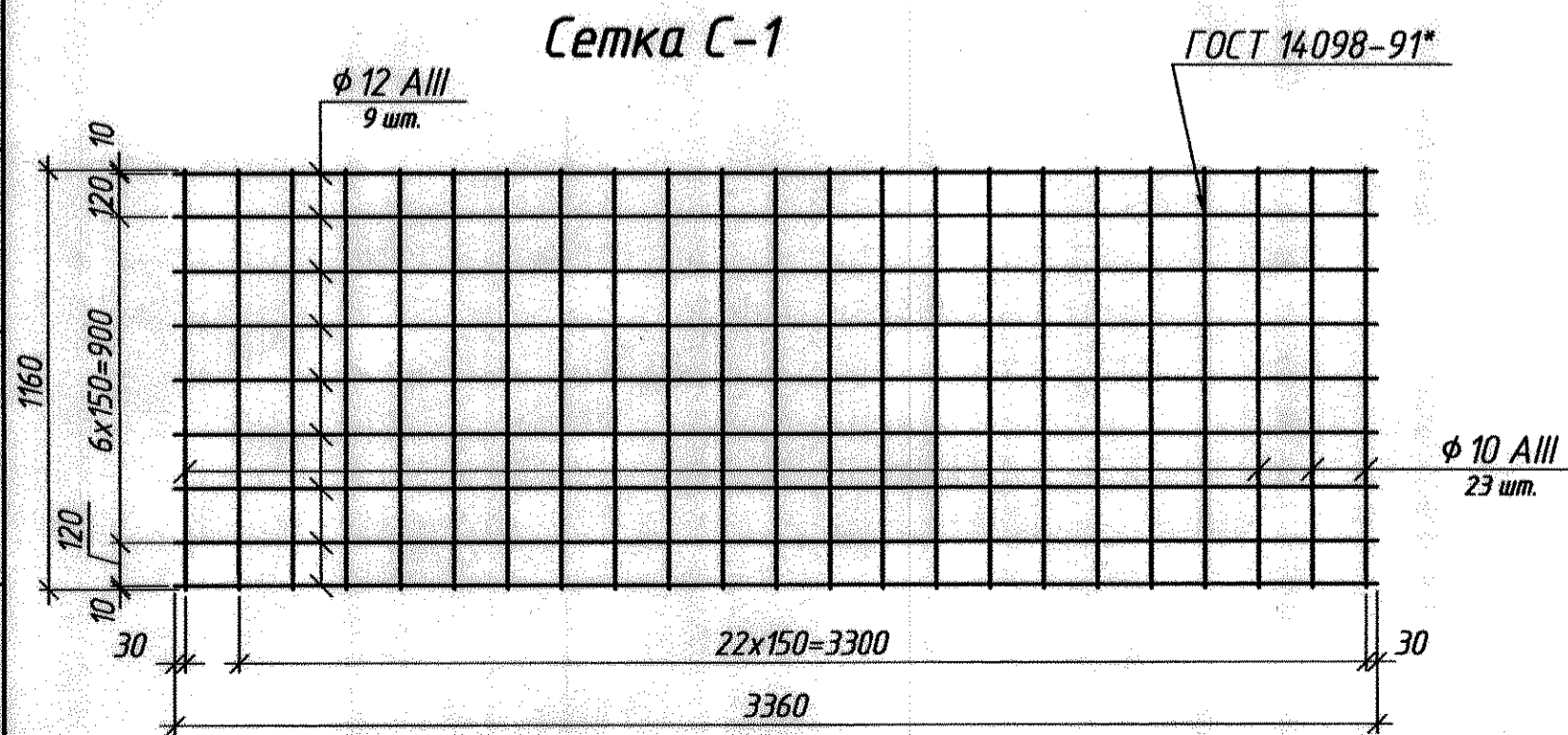
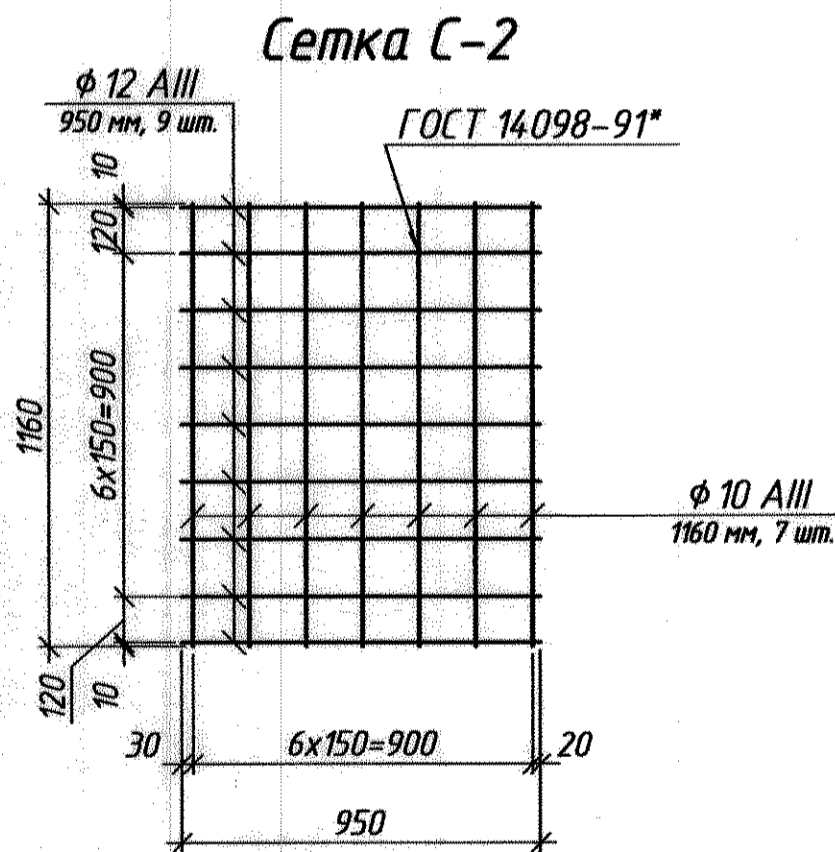
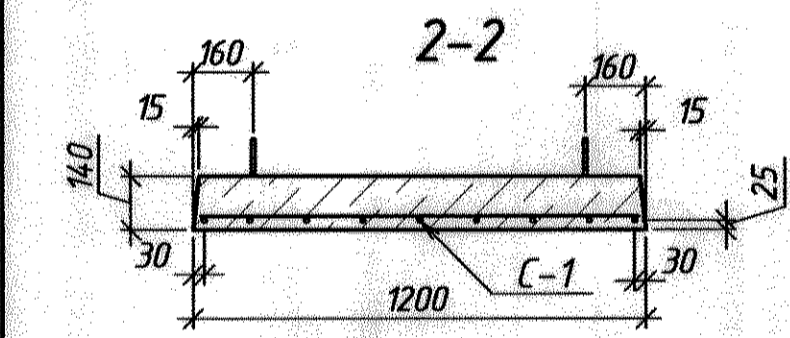
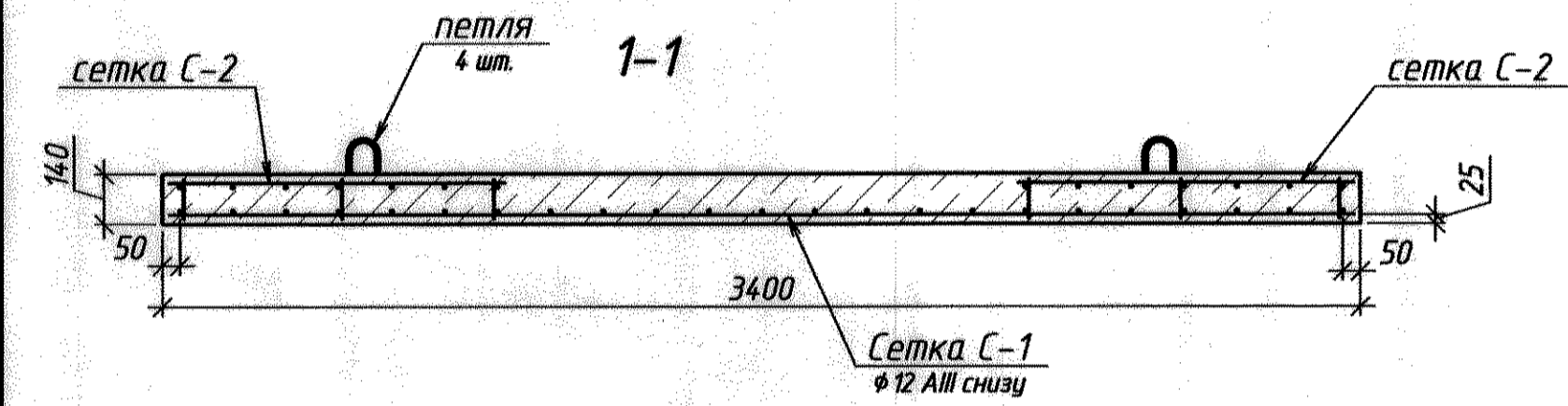
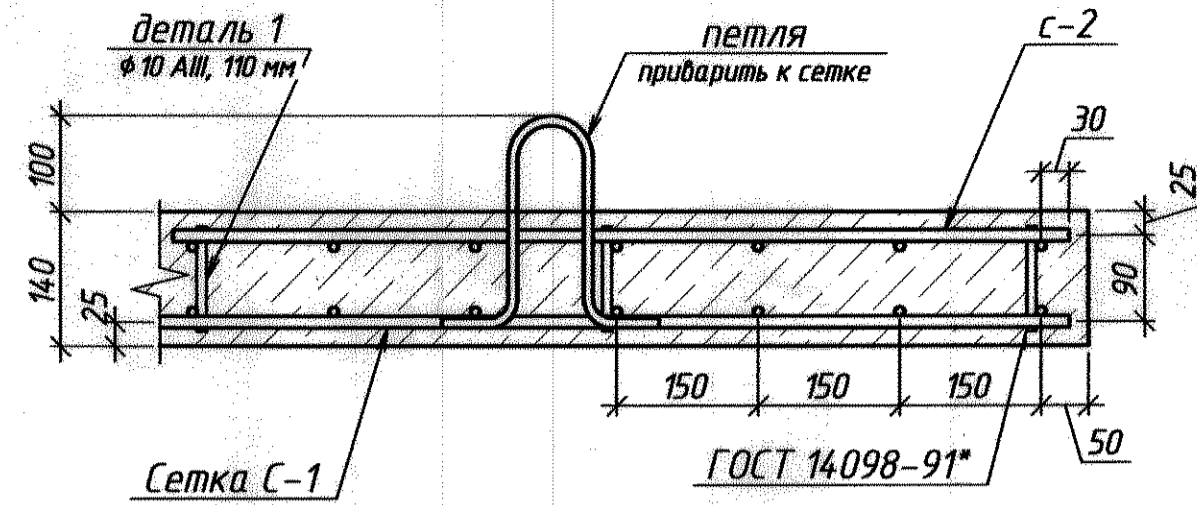
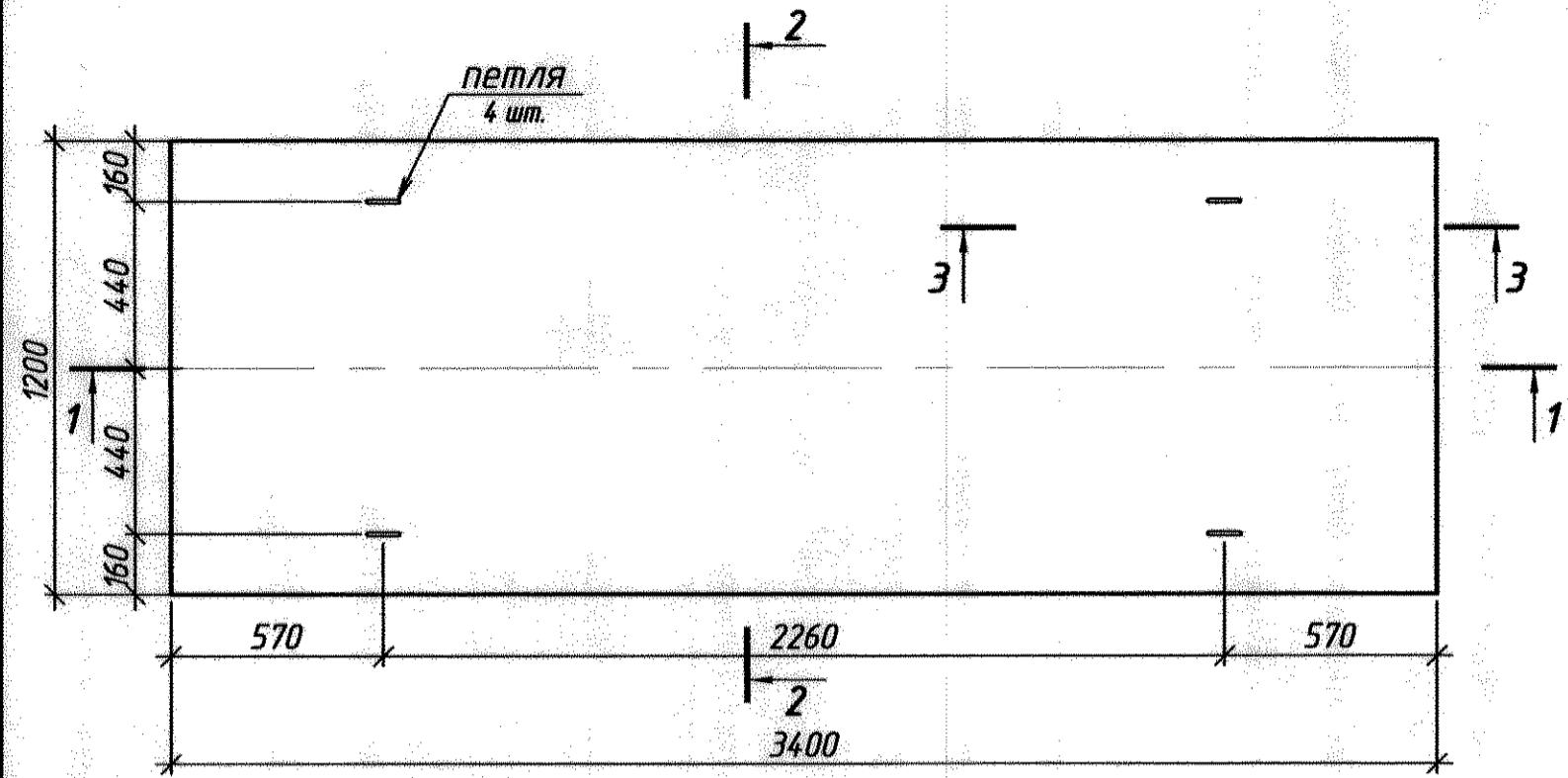


1. Дверь выполнена без замка. Фиксация левой створки к раме выполняется на монтаже из отдельных деталей.
2. Материал м/конструкций - сталь класса 38/23, марки ст3 по ГОСТ 380-2005.
3. Сварка электродами типа Э42 по ГОСТ 5264-2005.
4. Стальные элементы окрасить двумя слоями эмали ПФ-115 (ГОСТ 6465-76) по слою грунта ГФ-021 (ГОСТ 25129-82).
5. * - Размеры для справки.

0143.326-AC				
ММЗ, КопрЦ, ОКПЛ				
Изм.	Кол. уч.	Лист	№ док.	Подп.
Разработал	Иордантй А.	11/21	10.20 г.	
Проверил	Котвицко О.С.			
Нач. ПКО	Чокан В.			
Согласовано				
Машзав № 2			Стация	Лист
участок по ремонту перегружателей "Fuchs"			6	8
дверь Д-2			ПКО ММЗ	
виды, разрезы, узлы.			Формат А2	
детали, спецификация			Копировал	

0143.326-AC

Плита П-1



Спецификация расхода металла на 1 марку (изделие), кг

Марка	Поз.	Сечение	Длина	Кол-во		Масса кг.			Примечание
				Т	Н	1 шт.	общ.	м-ки	
С-1	-	φ 12 А-III	3360	9	-	2,98	26,82	43,38	ГОСТ 5781-82*
	-	φ 10 А-III	1160	23	-	0,72	16,56		-/-
С-2	-	φ 10 А-III	1160	7	-	0,72	5,04	12,6	-/-
	-	φ 12 А-III	950	9	-	0,84	7,56		-/-
петля	-	φ 10 А-I	600	1	-	0,37	-	-	ГОСТ 2590-*

Изготовить

Марка	Кол-во		Масса, кг	
	т	н	1 шт.	общ.
С-1	1	-	43,4	
С-2	2	-	12,6	25,2
петля	4	-	0,37	1,48

Спецификация монолитной ж/б конструкции.

Форм. зона	Поз.	Обозначение	Наименование	Кол. шт.	Примеч.
			плита перекрытия П-1		
			изделия закладные (на 1 шт.)		
			данный лист	С-1	1 43,4 кг
			данный лист	петля	4 0,37 кг/шт.
			данный лист	С-2	2 12,6 кг/шт.
			б/ч	деталь 1	30
			Материалы		
			плита П-1	бетон кл. (М250)	0,57 м³

1. Материал м/конструкций - сталь марки Ст3 по ГОСТ 380-*
2. Электроды по технологии сварки.
3. Сварка арматурных стержней по ГОСТ 14098-91.
4. * - Размеры для справки.
5. Работы выполнять в соответствии с требованиями СНиП ПМР 52-01-02 "Бетонные и железобетонные конструкции", гл. 8.
6. Материалы в спецификации даны на 1 плиту (кол-во плит П-1 - 8 шт.).

0143.326-AC
ММЗ, КопрЦ, ОКПЛ

Изм.	Кол. уч.	Лист	№ док.	Подп.	Дата
Разработал				Иордантй А.	10.20 г.
Проверил				Котлиничко О.С.	
Нач. ПКО				Чакан В.	
Согласовано					

Машзал № 2
участок по ремонту перегружателей "Fuchs"
мастерская и каб. мастера

Статус	Лист	Листов
	7	8

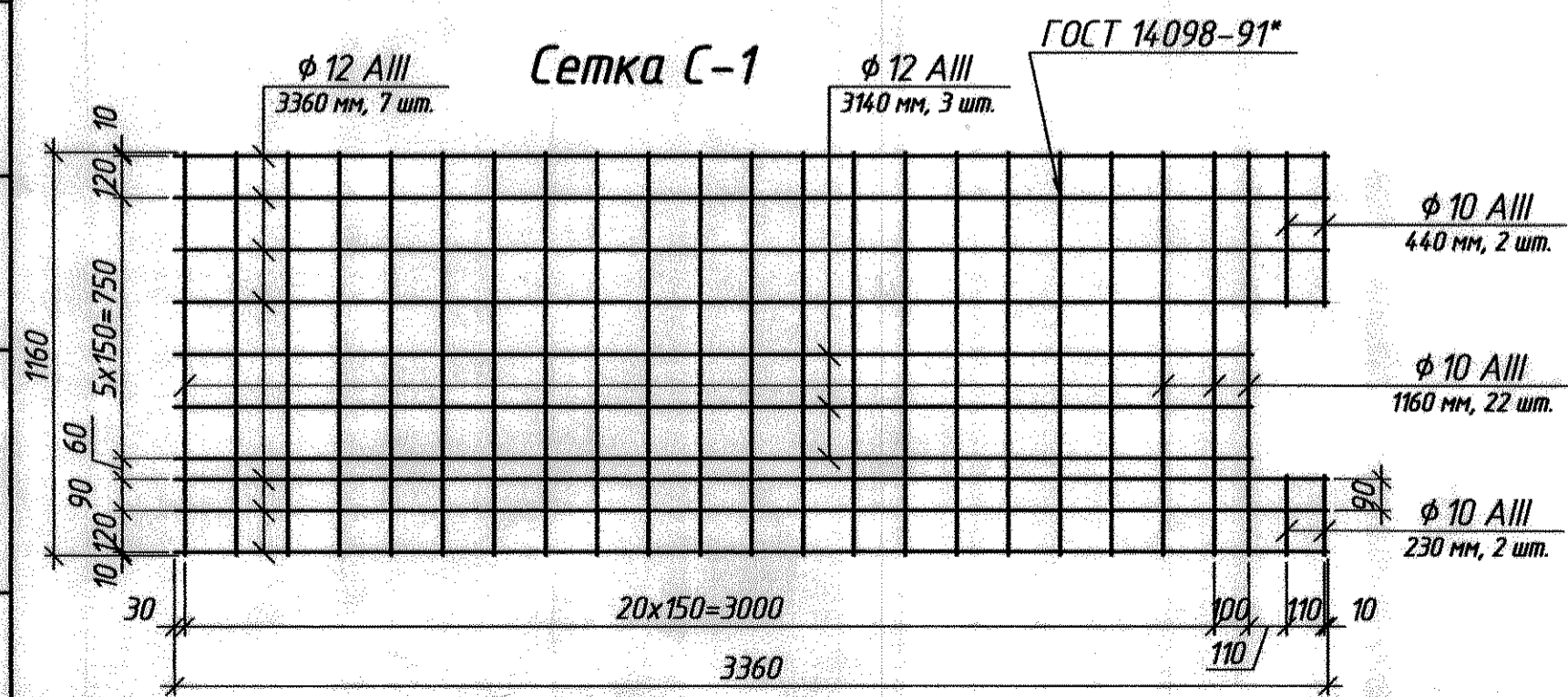
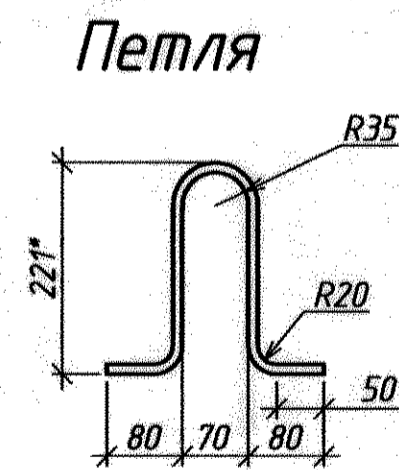
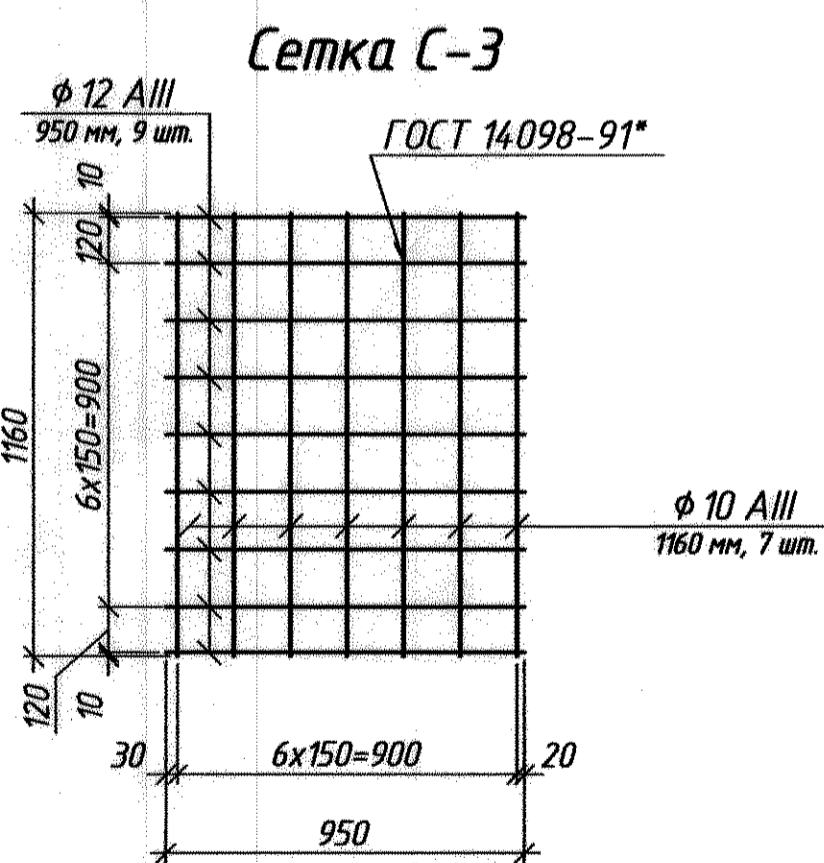
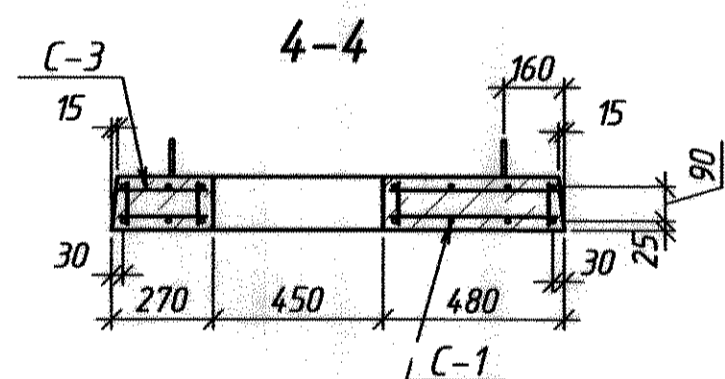
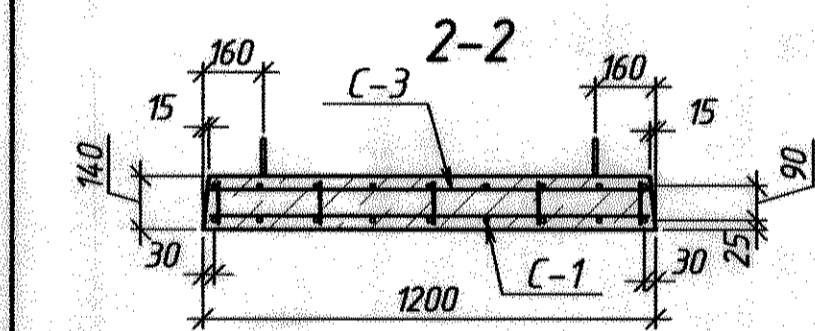
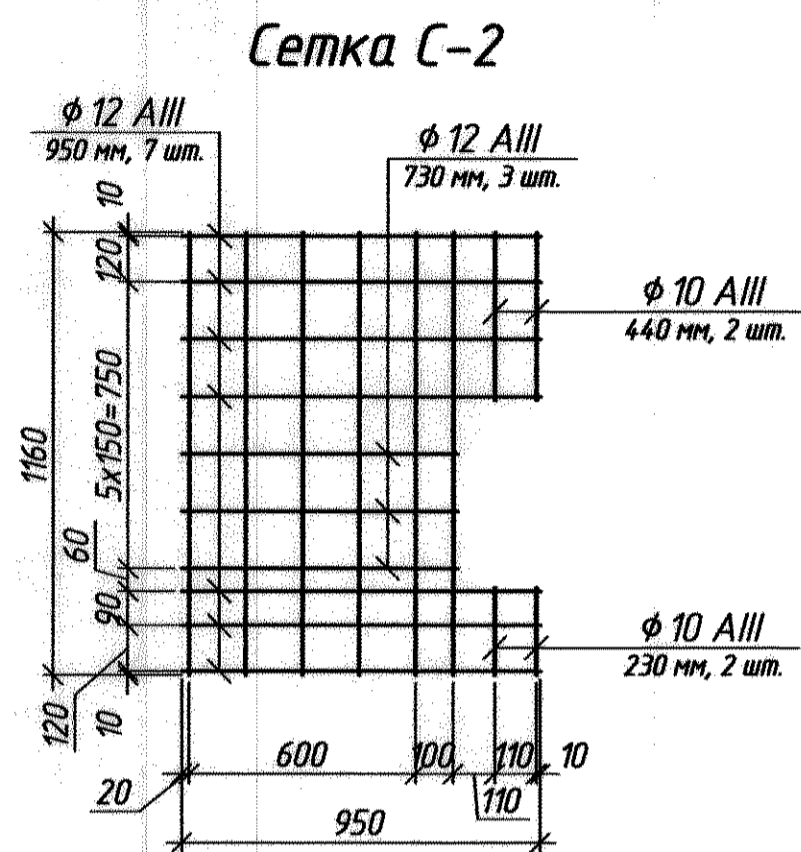
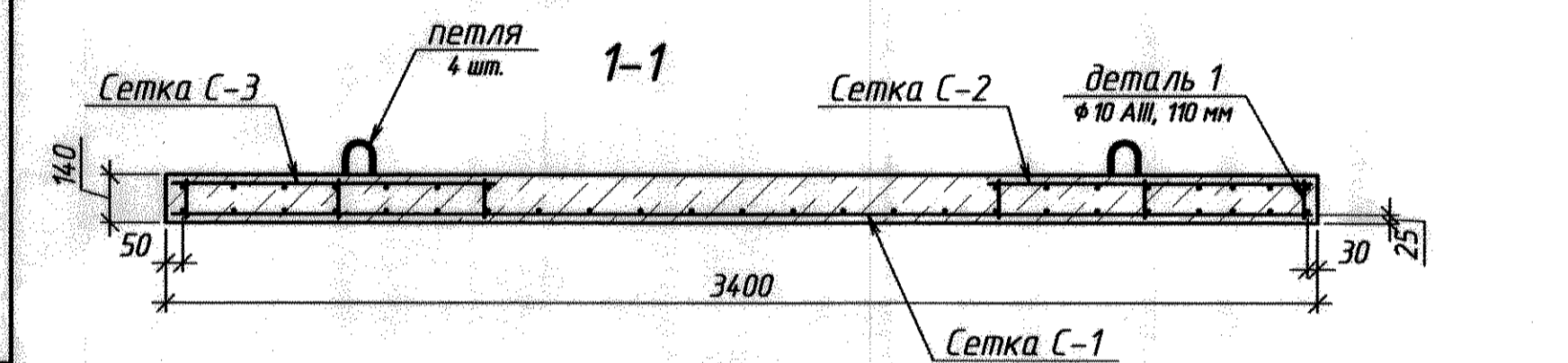
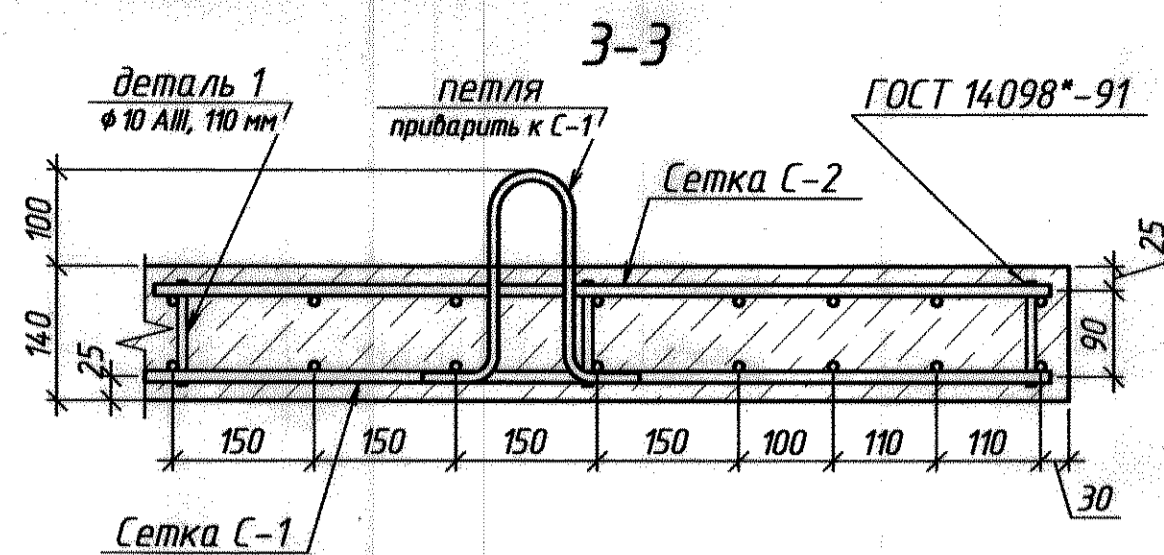
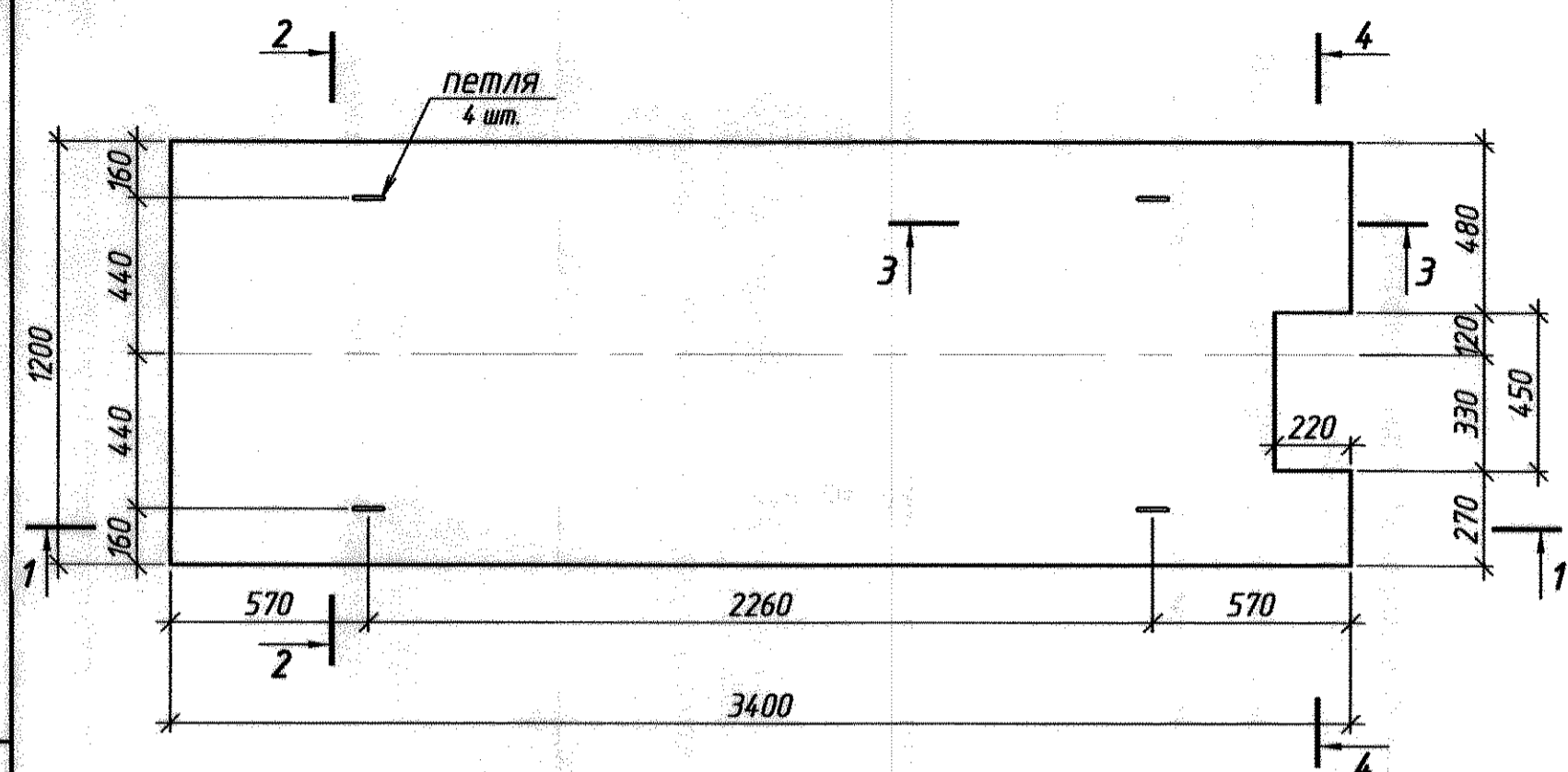
ПКО ММЗ

Копировал: _____ Формат: А2

Перв. примен.
Справ. №
Подп. и дата
Инд. № док.
Взв. инд. №
Подп. и дата
Инд. № подл.

0143.326-AC

Плита П-2



Спецификация расхода металла на 1 марку (изделие), кг

Марка	Поз.	Сечение	Длина	Кол-во		Масса кг.			Примечание
				Т	Н	1 шт.	общ.	м-ки	
С-1	-	φ 12 А-III	3360	7	-	2,98	20,86	45,89	ГОСТ 5781-82*
	-	φ 12 А-III	3140	3	-	2,79	8,37		---
	-	φ 10 А-III	1160	22	-	0,72	15,84		
	-	φ 10 А-III	440	2	-	0,27	0,54		
	-	φ 10 А-III	230	2	-	0,14	0,28		
С-2	-	φ 12 А-III	950	7	-	0,84	5,88	12,97	---
	-	φ 12 А-III	730	3	-	0,65	1,95		---
	-	φ 10 А-III	1160	6	-	0,72	4,32		
	-	φ 10 А-III	440	2	-	0,27	0,54		
	-	φ 10 А-III	230	2	-	0,14	0,28		
С-3	-	φ 12 А-III	950	9	-	0,84	7,56	12,6	
	-	φ 10 А-III	1160	7	-	0,72	5,04		
отдельные детали									
петля	-	φ 10 А-I	600	1	-	0,37	-	-	ГОСТ 2590-*
дет. 2	-	φ 10 А-III	110	1	-	0,07	-	-	ГОСТ 5781-82*

Спецификация монолитной ж/б конструкции.

Форм. зона	Поз.	Обозначение	Наименование	Кол. шт.	Примеч.
плита перекрытия П-2					
изделия закладные (на 1 шт.)					
		данный лист	С-1	1	45,89 кг
		данный лист	С-2	1	12,97 кг
		данный лист	С-3	1	12,6 кг
		данный лист	петля	4	0,37 кг/шт.
		данный лист	деталь 1	32	
Материалы					
		плита П-1	бетон кл. (М250)	0,56	м ³

1. Материал м/конструкций - сталь марки Ст3 по ГОСТ 380-*
2. Электроды по технологии сварки.
3. Сварка арматурных стержней по ГОСТ 14098-91.
4. * - Размеры для справки.
5. Работы выполнять в соответствии с требованиями СНиП ПМР 52-01-02 "Бетонные и железобетонные конструкции", гл. 8.
6. Материалы в спецификации даны на 1 плиту.

Изготовить

Марка	Кол-во		Масса, кг	
	т	н	1 шт.	общ.
С-1	1	-	45,89	
С-2	1	-	12,97	
С-3	1	-	12,6	
петля	4	-	0,37	1,48
дет. 1	32	-	0,07	2,24

0143.326-AC

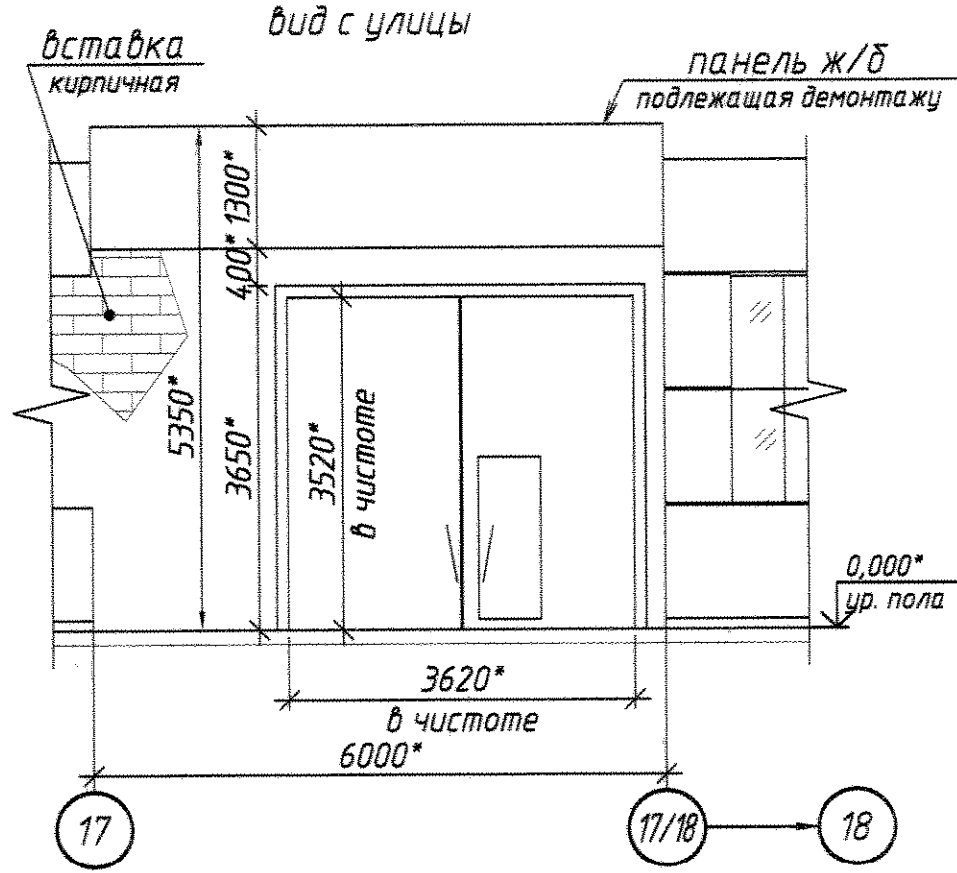
ММЗ, КопрЦ, ОКПЛ

Изм.	Кор. уч.	Лист	№ док.	Подп.	Дата	Машзал № 2 участок по ремонту переключателей "Fuchs" мастерская и каб. мастера плита перекрытия П-2 разрезы, узлы, армирование. детали, спецификация	Стация	Лист	Листов
Разработал	Иордантуй А.	10/20 г.					8	8	
Проверил	Кобтченко О.С.								
Нач. ПКО	Чокан В.								
Согласовано									

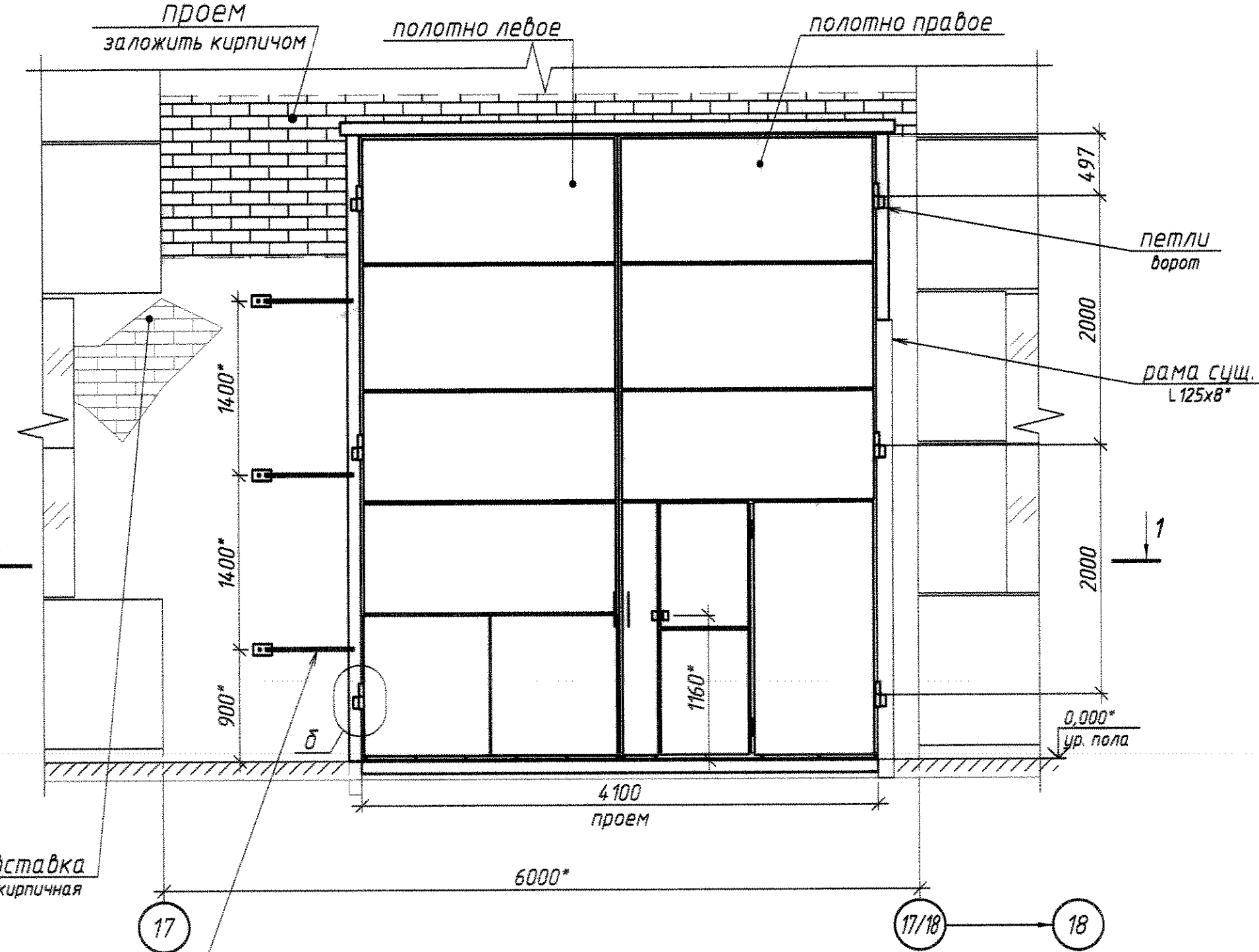
ПКО ММЗ

Копировал Формат А2

Исполнительная схема существ. ворот



Ворота распашные 4080x5000 (h)
козырек ворот условно не показан



4-4
раскладка листов под кладку

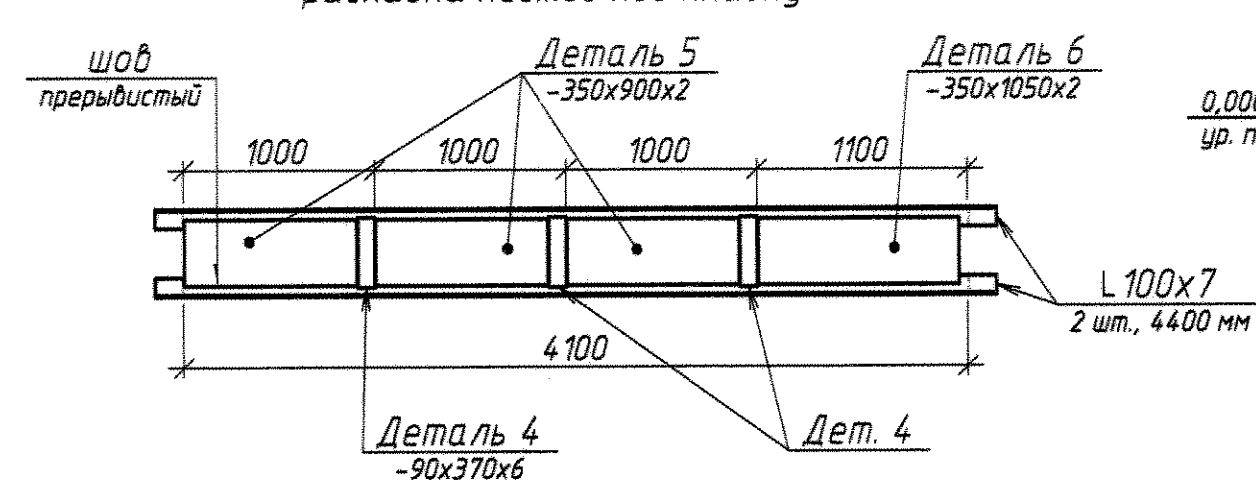
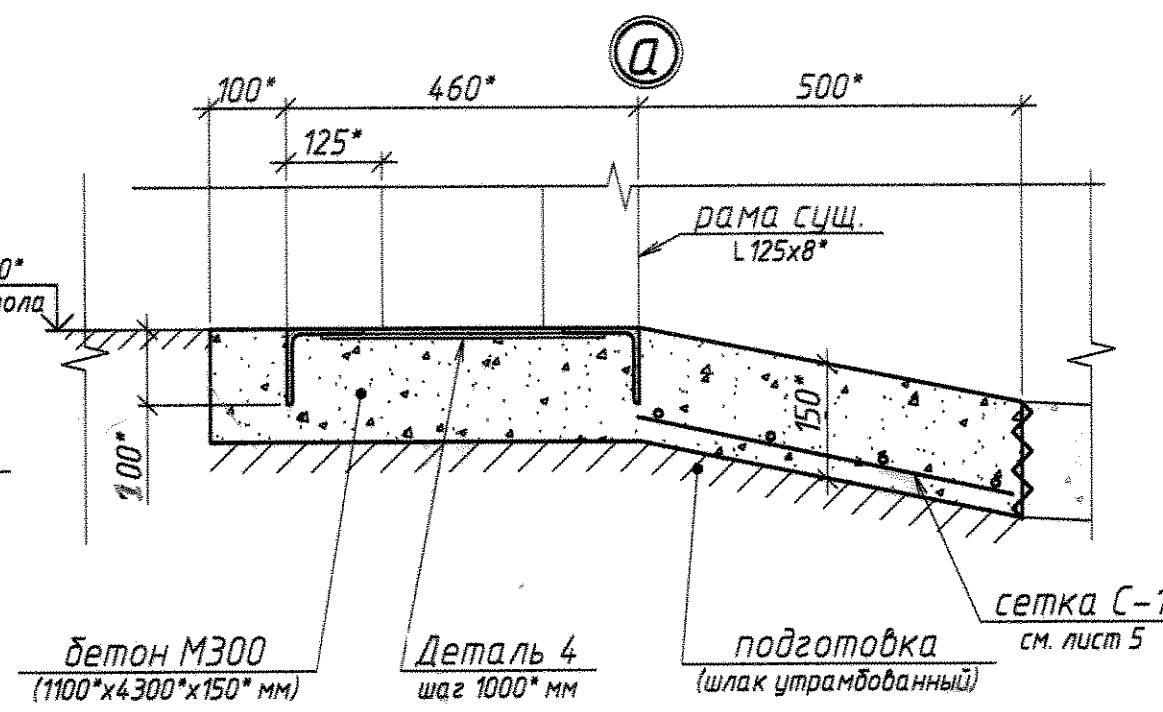
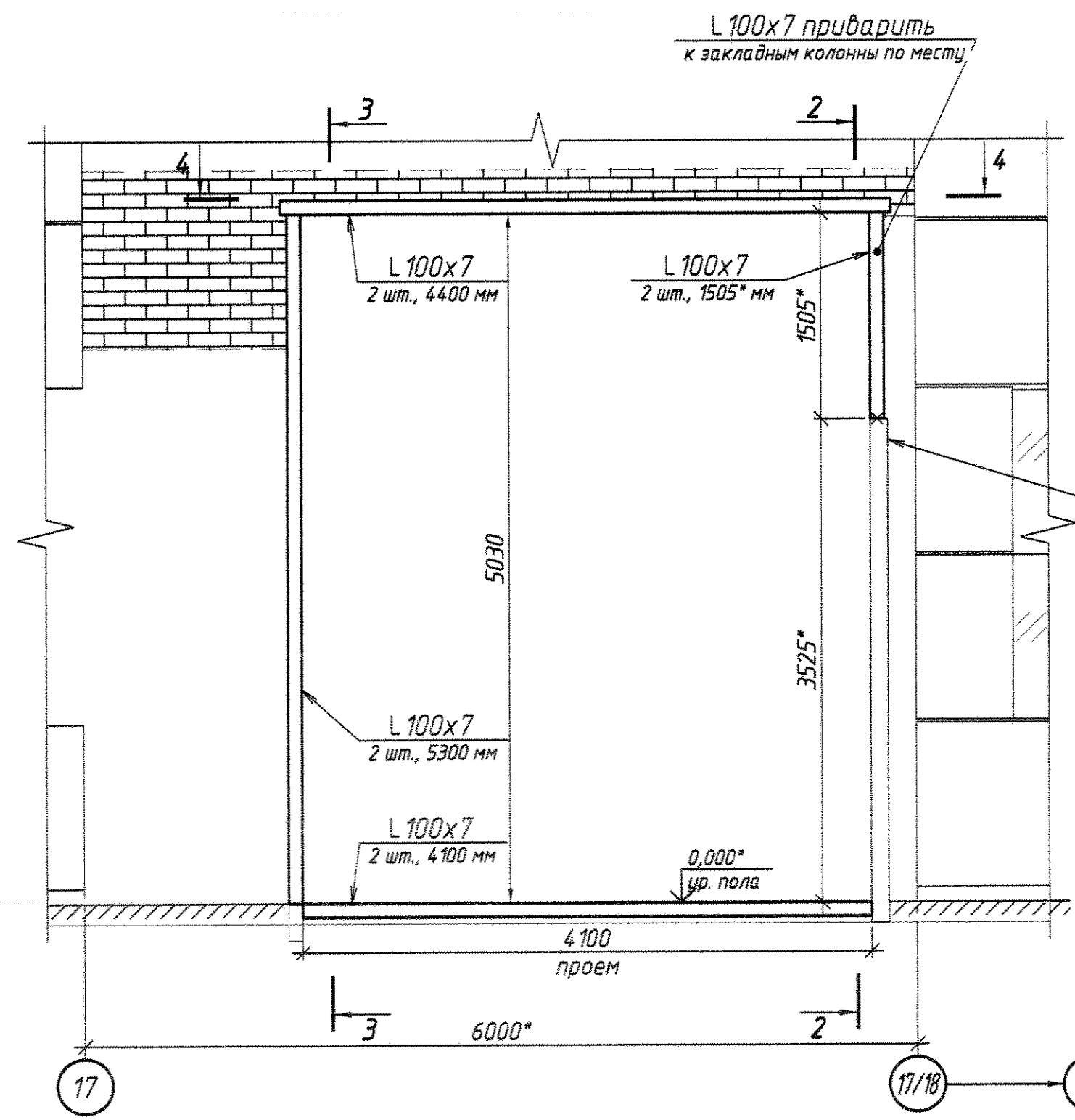


Схема рамы ворот



СОГЛАСОВАНО

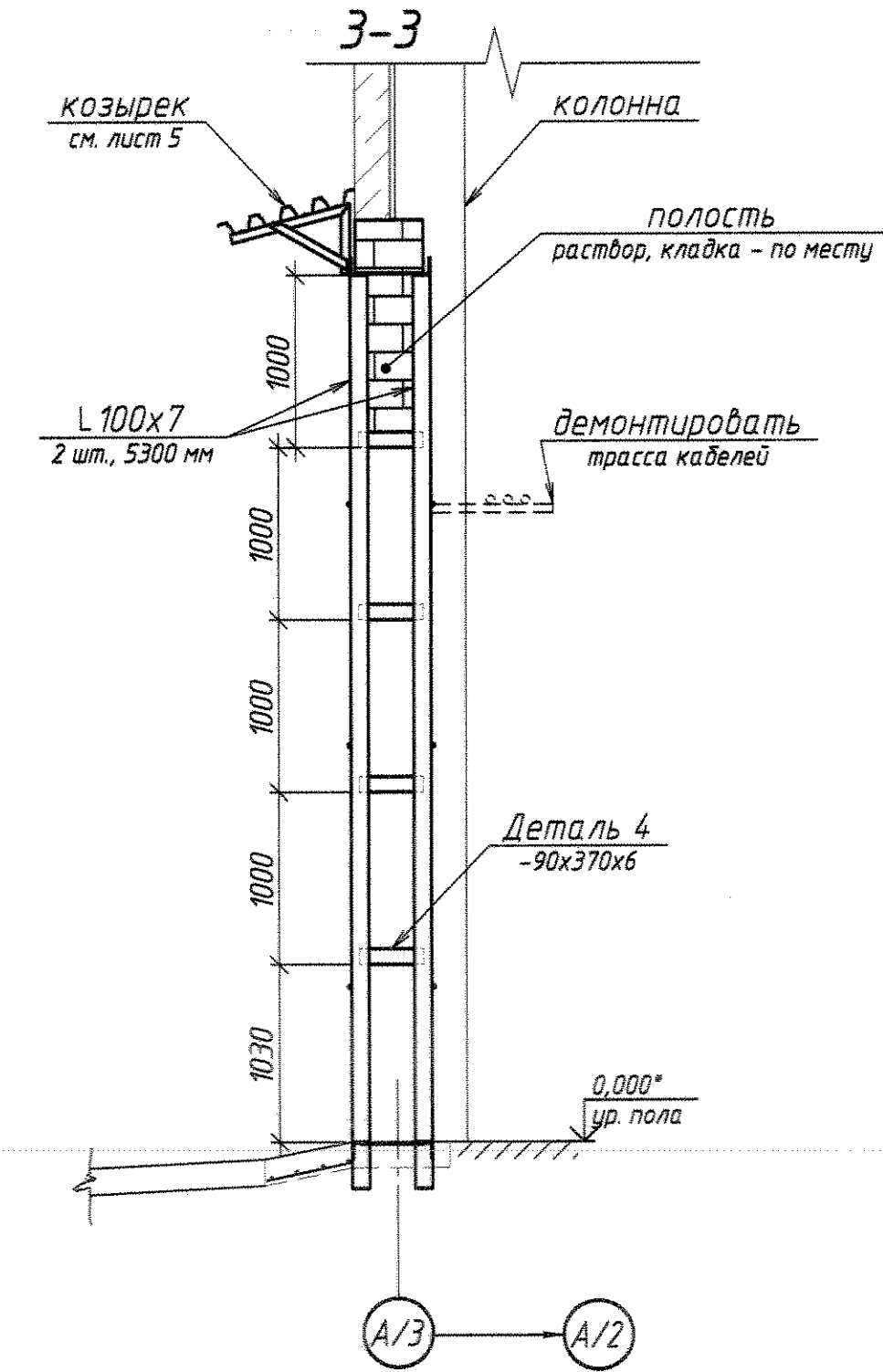
Нач. УР [Signature] (П. В. Шестопал)

Нач. ОКС [Signature] (С. И. Онищенко)

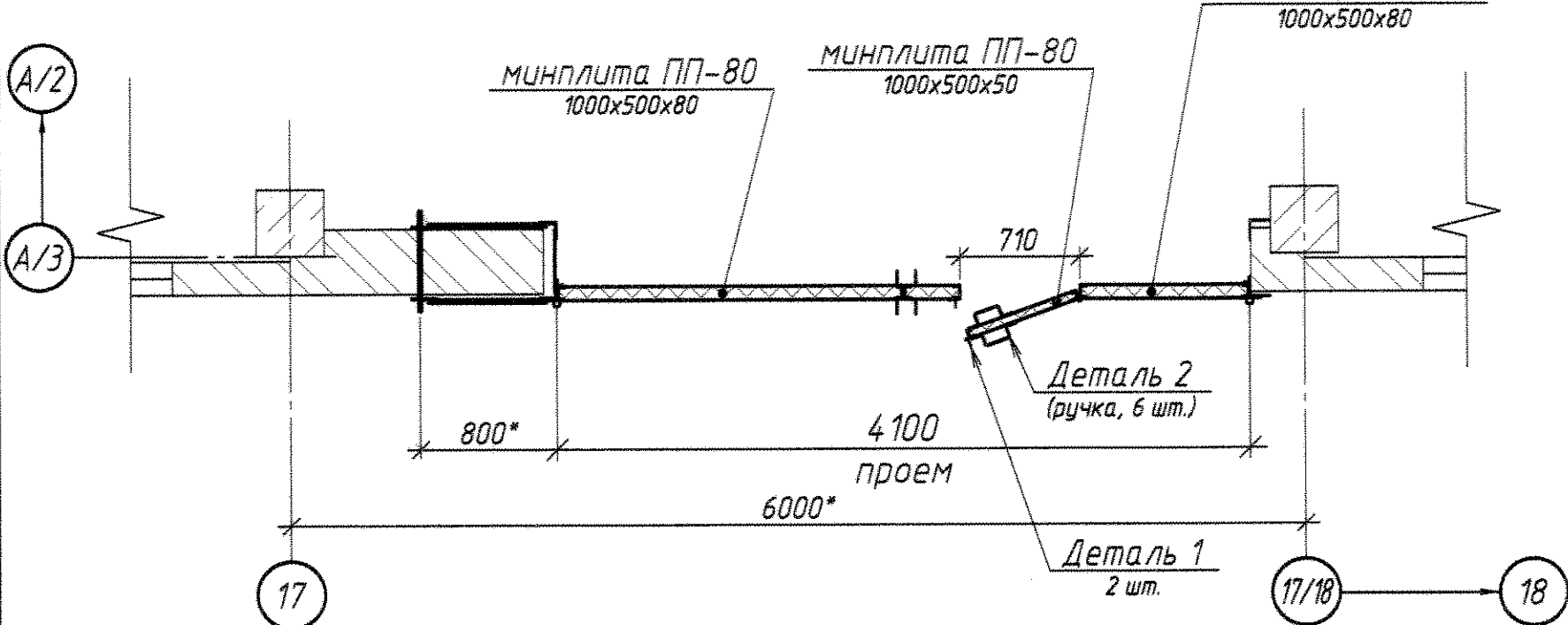
И. о. нач. КопрЦ [Signature] (Н. В. Козлов)

Ведомость рабочих чертежей основного комплекта

Лист	Наименование	Примечание
1	Ворота распашные 4080 x 5000 (h) мм. Виды, разрезы, узлы. Общие данные.	
2	Полотно ворот левое. Виды, разрезы, спецификация.	
3	Полотно ворот правое. Виды, разрезы, спецификация.	
4	Полотно дверей. Виды, разрезы, спецификация.	
5	Козырек ворот. Сетка С-1. Отдельные детали.	
6	Петли ворот: детали, спецификация.	

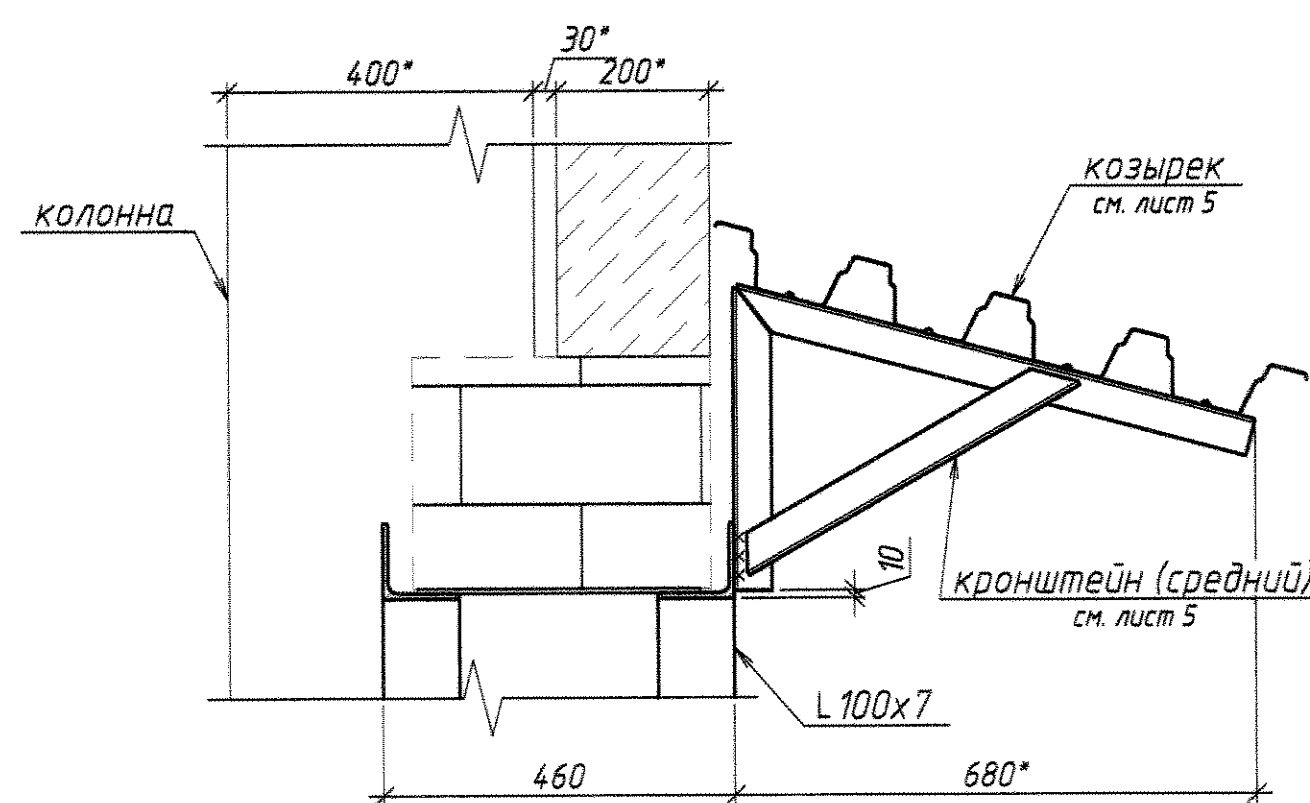


1-1

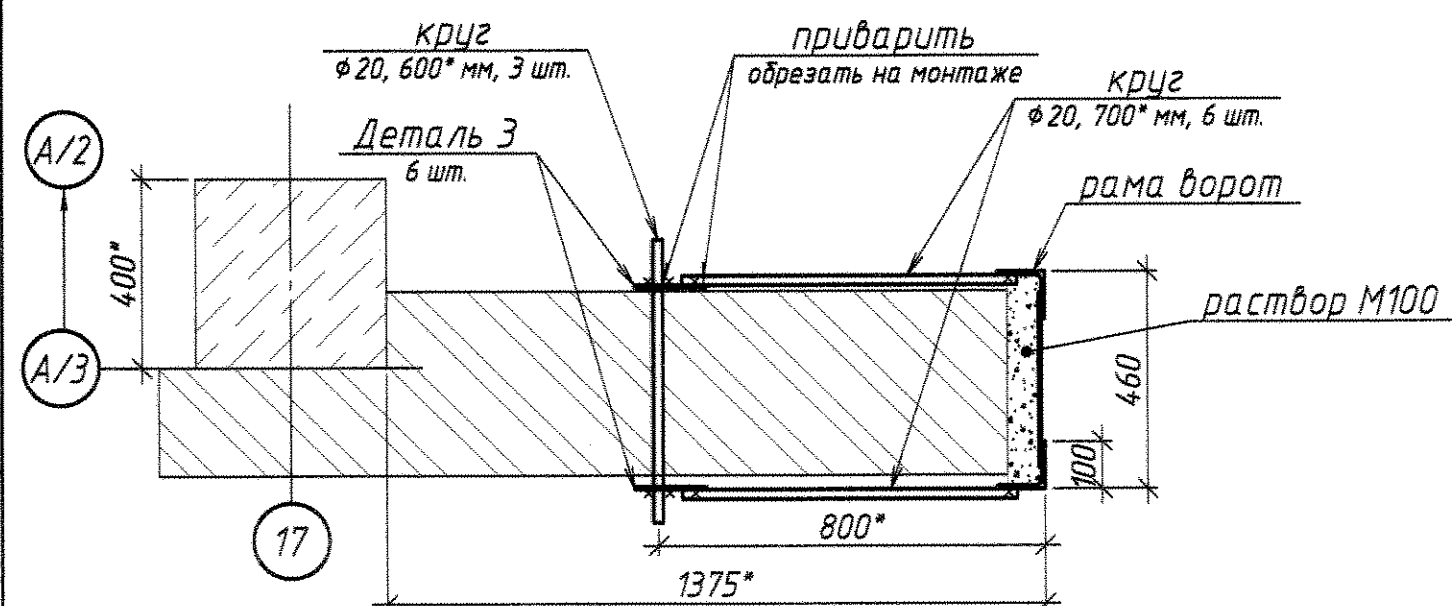


Крепление козырька Кв-1 посередине

изготовить 3 кронштейна (крайний - 2 шт., средний - 1 шт.).



Крепление рамы к стене

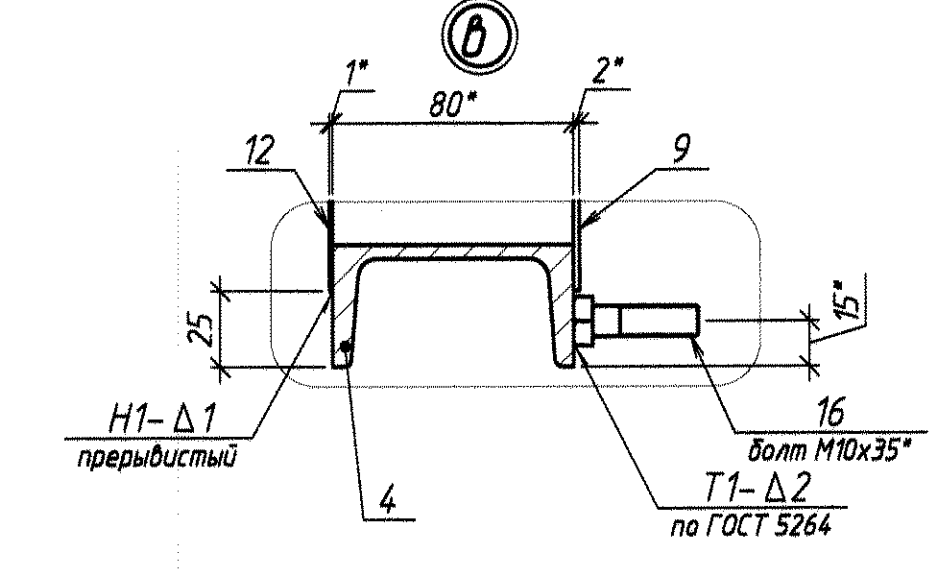
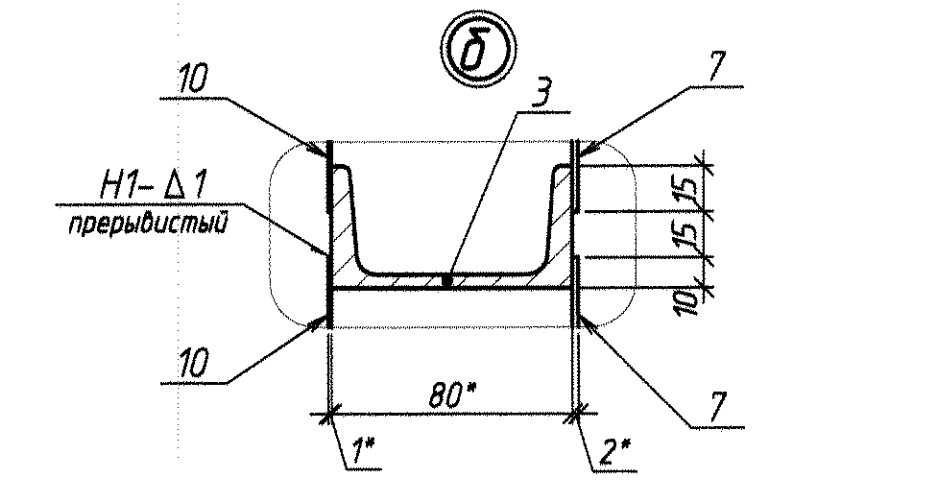
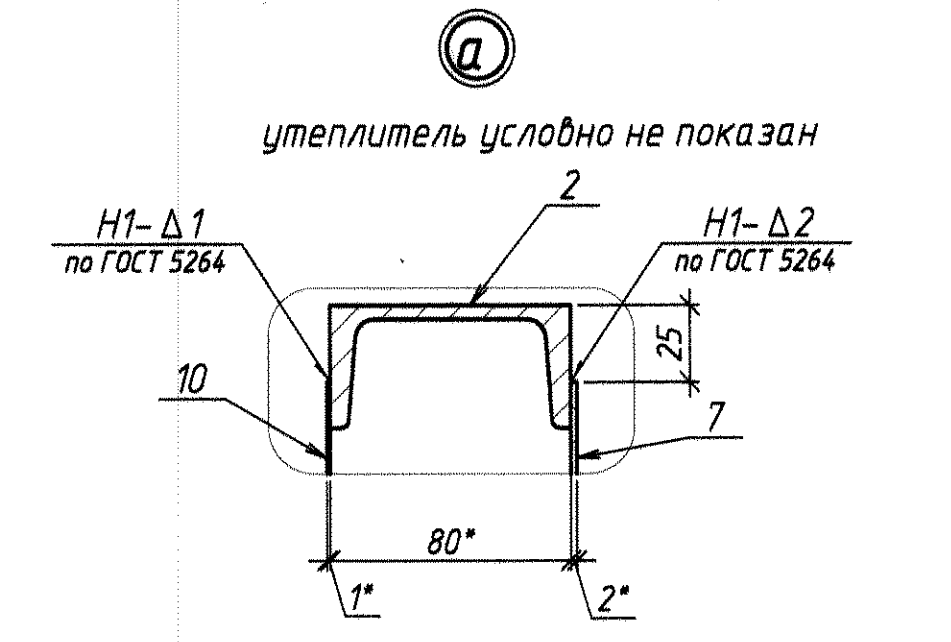
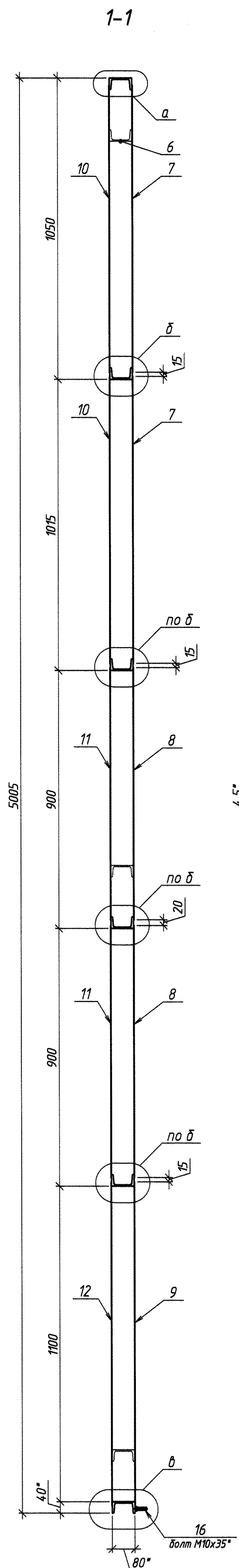
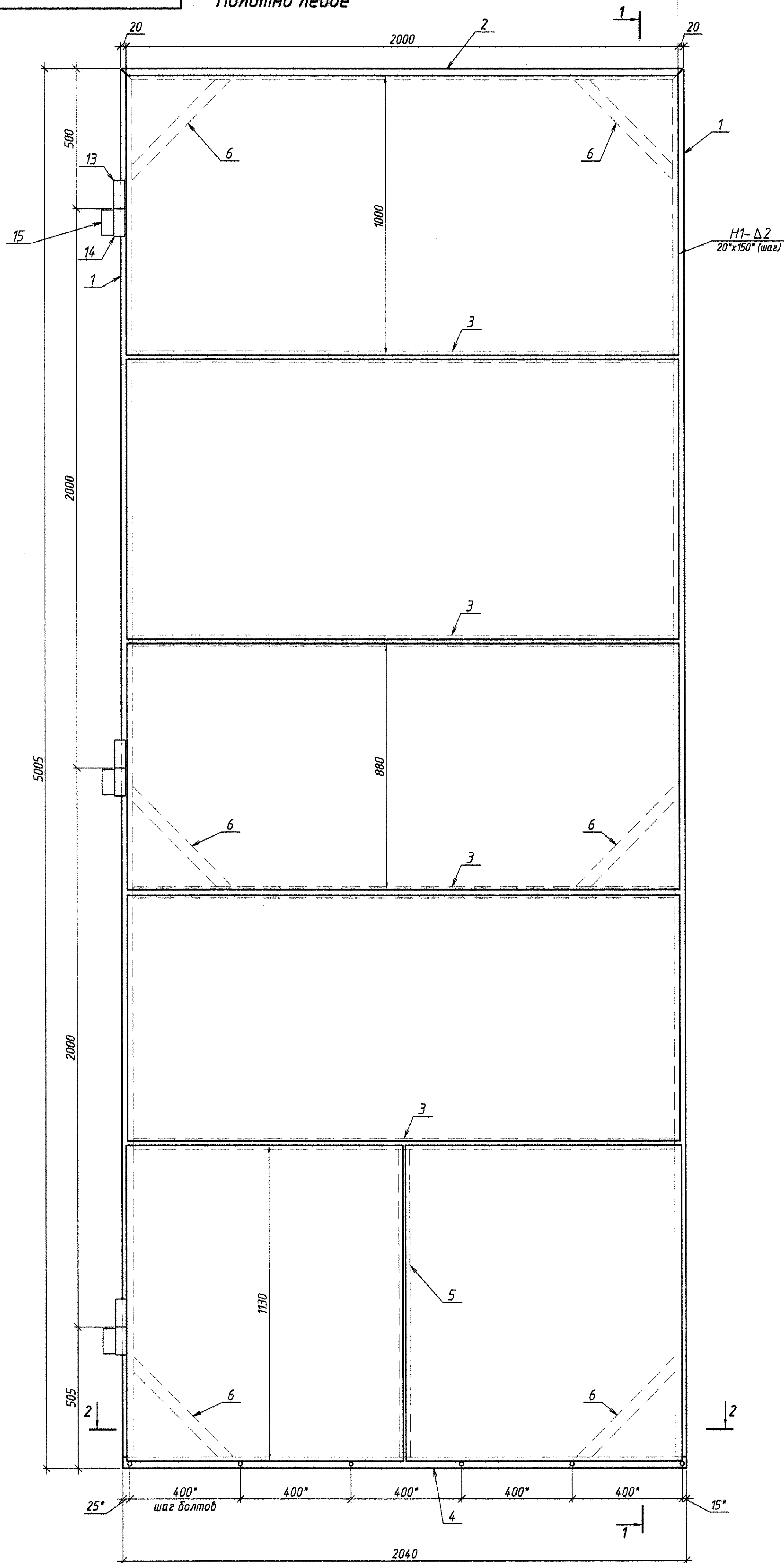


Ведомость материалов на устр-во рамы

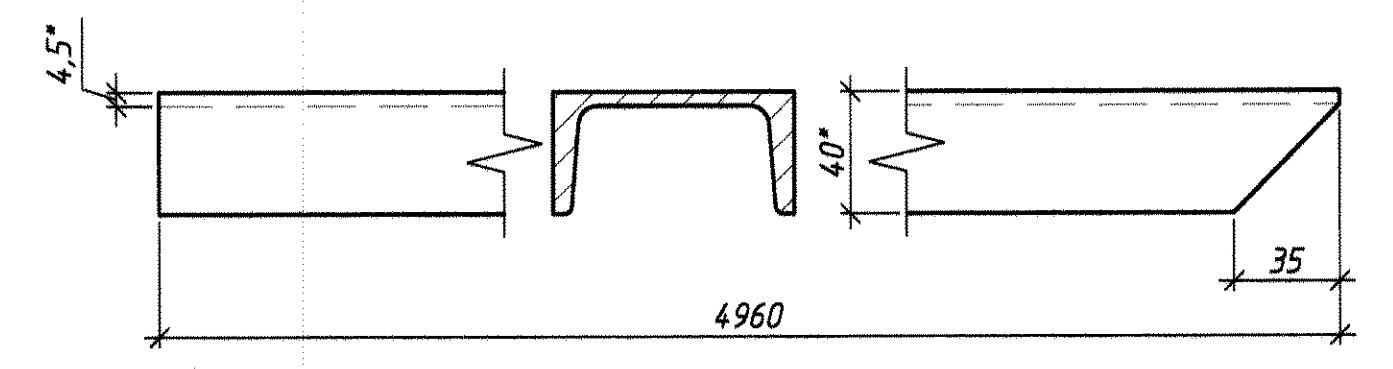
Наименование	Ед. Изм.	Кол-во	Примечание
L 100x7	пог. м	30,6	
деталь 4	шт.	11	см. лист 5
деталь 3	шт.	6	см. лист 5
круг Ф20	пог. м	6	ГОСТ 2590-*
козырек ворот Кв-1	шт.	1	
сетка С-1	шт.	1	см. лист 5
бетон М300	м³	0,62	
кирпич	м³	1,12	ГОСТ 530

- Общие указания:
- За относительную отметку 0,000 взят уровень пола цеха.
 - Трассу кабелей демонтировать, изменить разводку пожарного трубопровода.
 - Для изменения высоты проема ворот требуется демонтировать ж/б панель.
 - Отдельные детали (ручки, запорные элементы) приварить на монтаже после подгонки полотен ворот. Отверстия в раме под запорные элементы просверлить по месту.
 - Допускается использовать существующие запорные элементы (снятые с ворот).
 - Чертежи для справки: ОКПЛ-2-6.

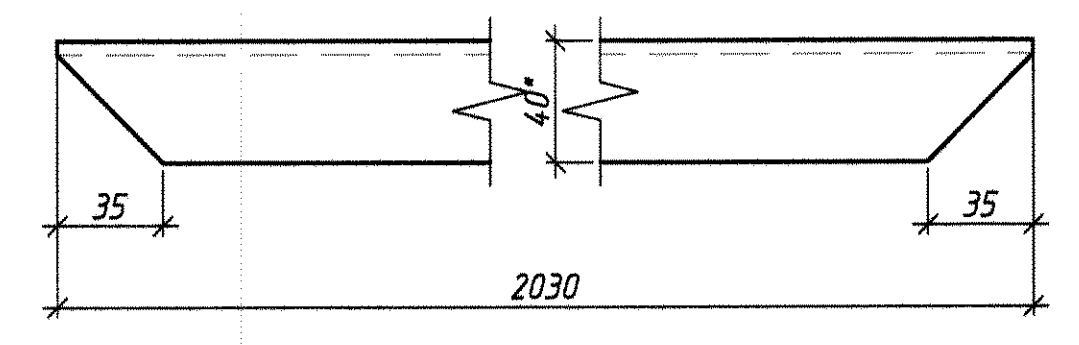
0143.326-АС 1					
ММЗ, КопрЦ, ОКПЛ					
Изм.	Кол. уч.	Лист	№ док.	Подп.	Дата
					10.20.21
Разработал Иорданов А			Машзал № 2		
Проверил Колыченко АС			участок по ремонту переключателей "Fuchs"		
Нач. ПКЧ Чокан В			расширение проема ворот		
Согласовано			схема расположения ворот на отм. 0,000		
			Виды, разрезы, узлы		
			примечания		
			Копировал		
Статус	Лист	Листов			
	1	6			
			ПКО ММЗ		
			Формат А1		



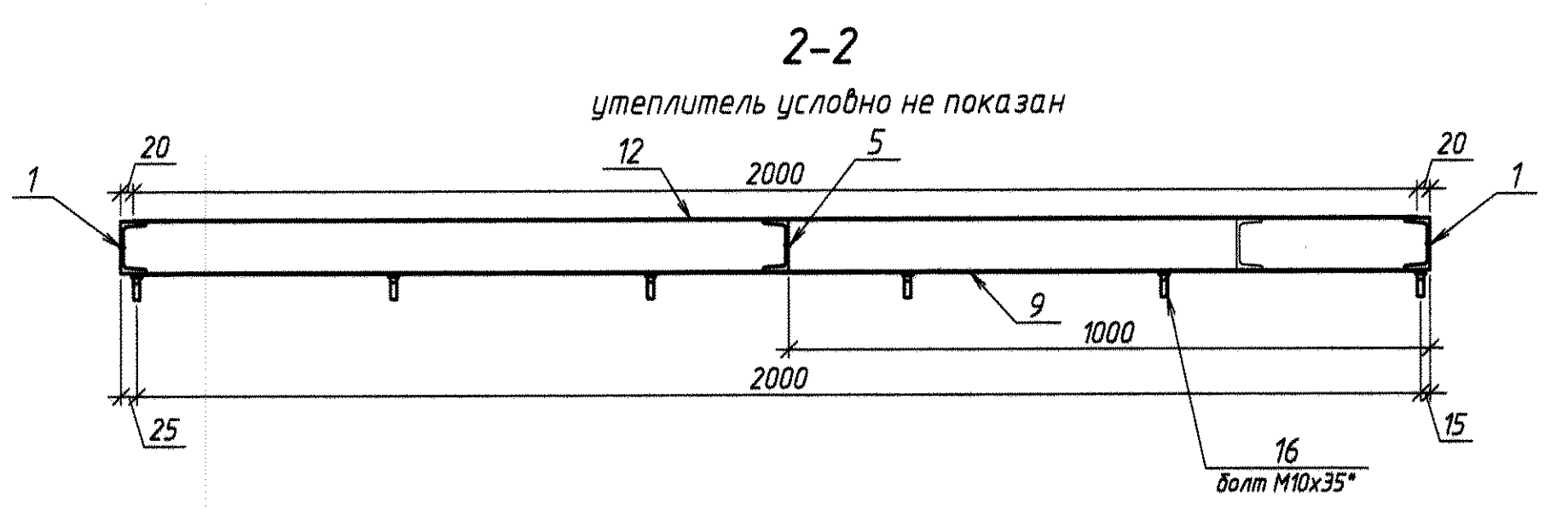
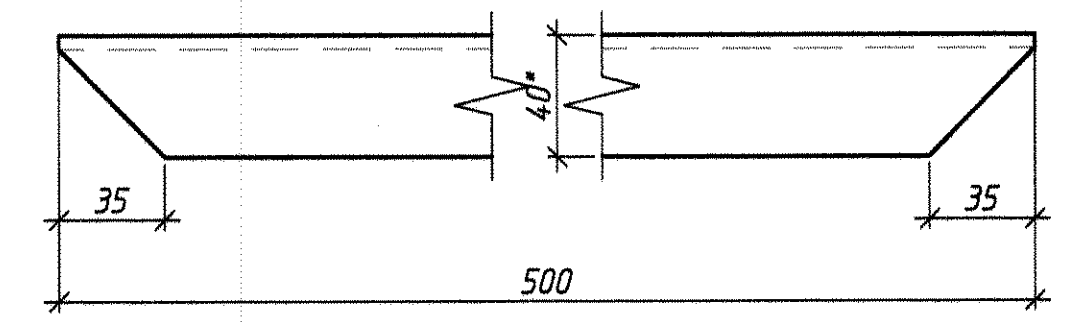
Поз. 1



Поз. 2



Поз. 6



Спецификация расхода металла на 1 марку кг.

Марка	Поз.	Сечение	Длина	К-во.		Масса, кг.		Примеч.
				Т	Н	шт.	Одц.	
Полотно левое	1	С 8	4960	2	-	34,97	69,94	ГОСТ 8240-*
	2	С 8	2030	1	-	14,31	14,31	-/-
	3	С 8	1960	4	-	13,82	55,28	-/-
	4	С 8	2040	1	-	14,38	14,38	-/-
	5	С 8	1100	1	-	7,75	7,75	-/-
	6	С 8	500	6	-	3,53	21,18	-/-
	7	-1000x2	2000	2	-	31,4	62,8	ГОСТ 19903-*
	8	-880x2	2000	2	-	27,63	55,26	
	9	-1000x2	1130	2	-	17,74	35,48	
	10	-1000x1	2000	2	-	15,7	31,4	
	11	-880x1	2000	2	-	13,82	27,64	
	12	-1000x1	1130	2	-	8,87	17,74	
	13	φ 40 (круг)	100	3	-	0,27	1,62	ГОСТ 2590-*
	14	φ 40 (круг)	180	3	-	1,62	9,72	
	15	-60x6	90	3	-	0,25	1,5	
	16	болт М10	35	6	-	0,03	0,18	ГОСТ 7798-*
-	гайка М10	-	6	-	0,01	0,06	ГОСТ 5915	
-	шайба 10	-	6	-	0	0		

- * - размеры для справки.
- Материал м/конструкций - сталь марки Ст3 по ГОСТ 380-2005.
- Сварка электродами типа Э42 по ГОСТ 5264-2005.
- Катеты швов по толщине металла; швы сплошные (каркас, петли), прерывистые (обшивка).
- Стальные элементы окрасить 2 слоями эмали ПФ-115 по грунтовке ГФ-021.
- Объем полости полотна ворот - 0,8 м³ (для заказа минплиты, 20° шт., размеры 1000x500x80 мм).
- Петли ворот (поз. 13, 14, 15) даны на листе 6.
- Ручки ворот, детали запорных элементов даны на листе 5.
- Обшивка полотен ворот, дверей с внутренней стороны дана из листа t=1° мм для уменьшения веса.
- Болты М10 даны для крепления ленты транспортной. Ширину ленты определить по месту.

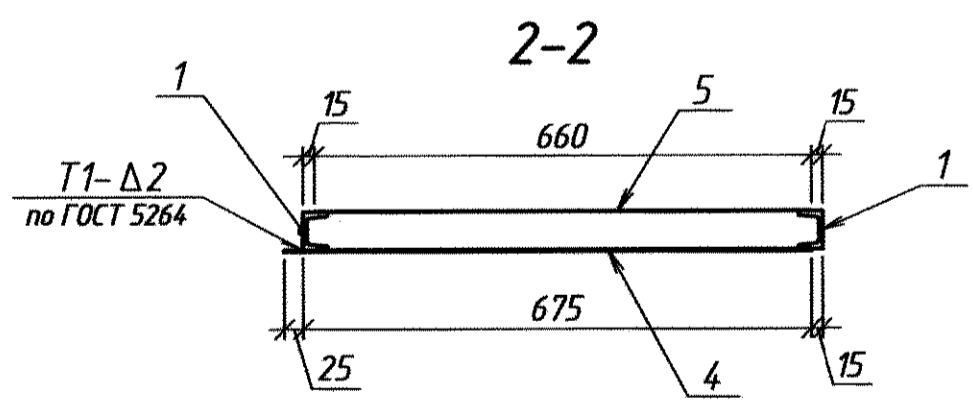
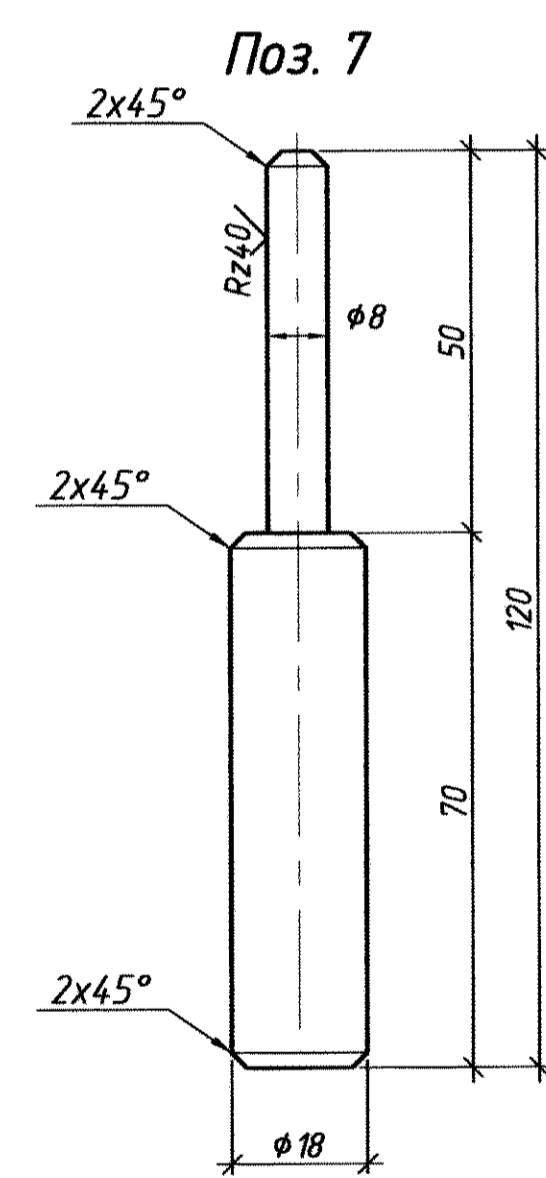
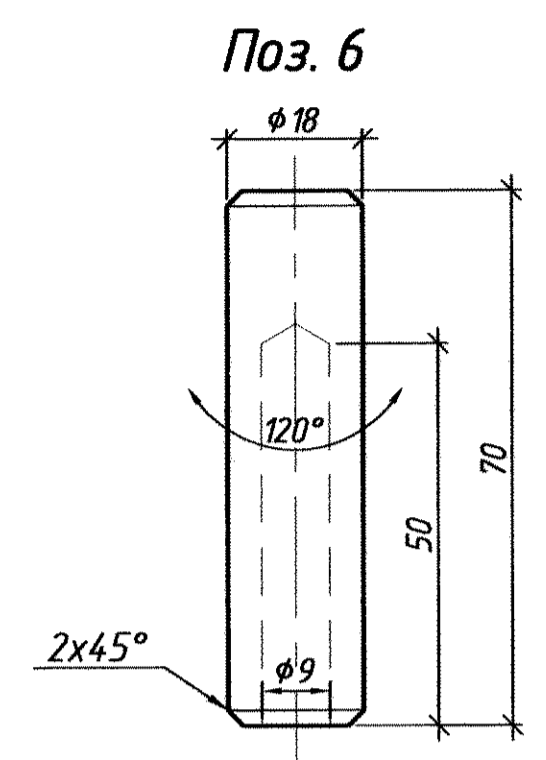
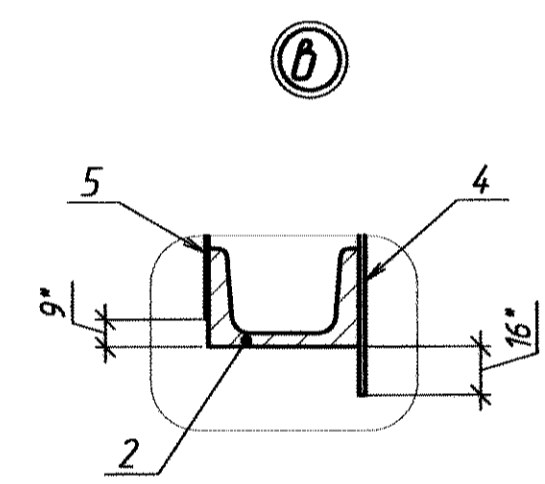
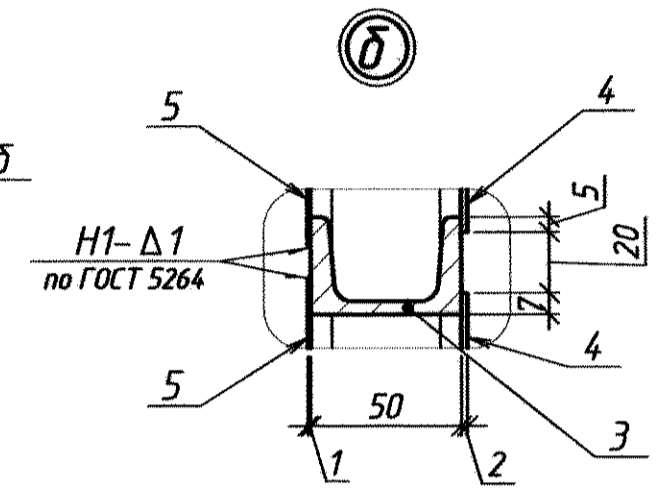
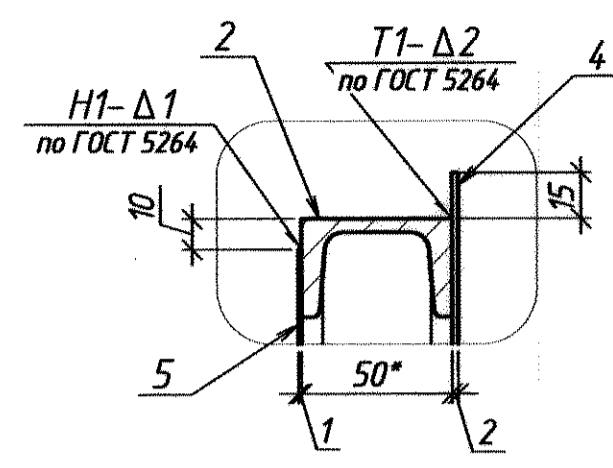
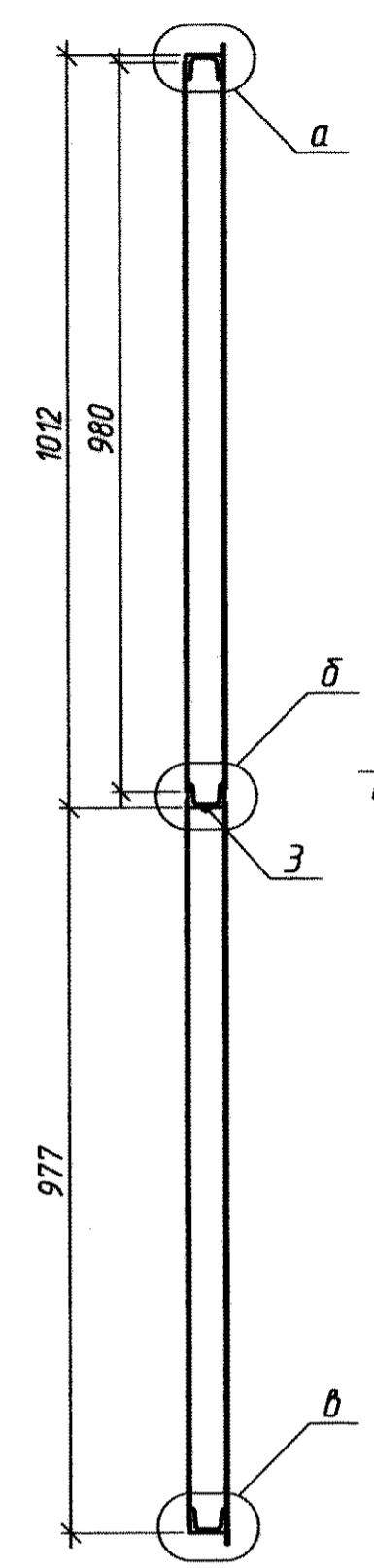
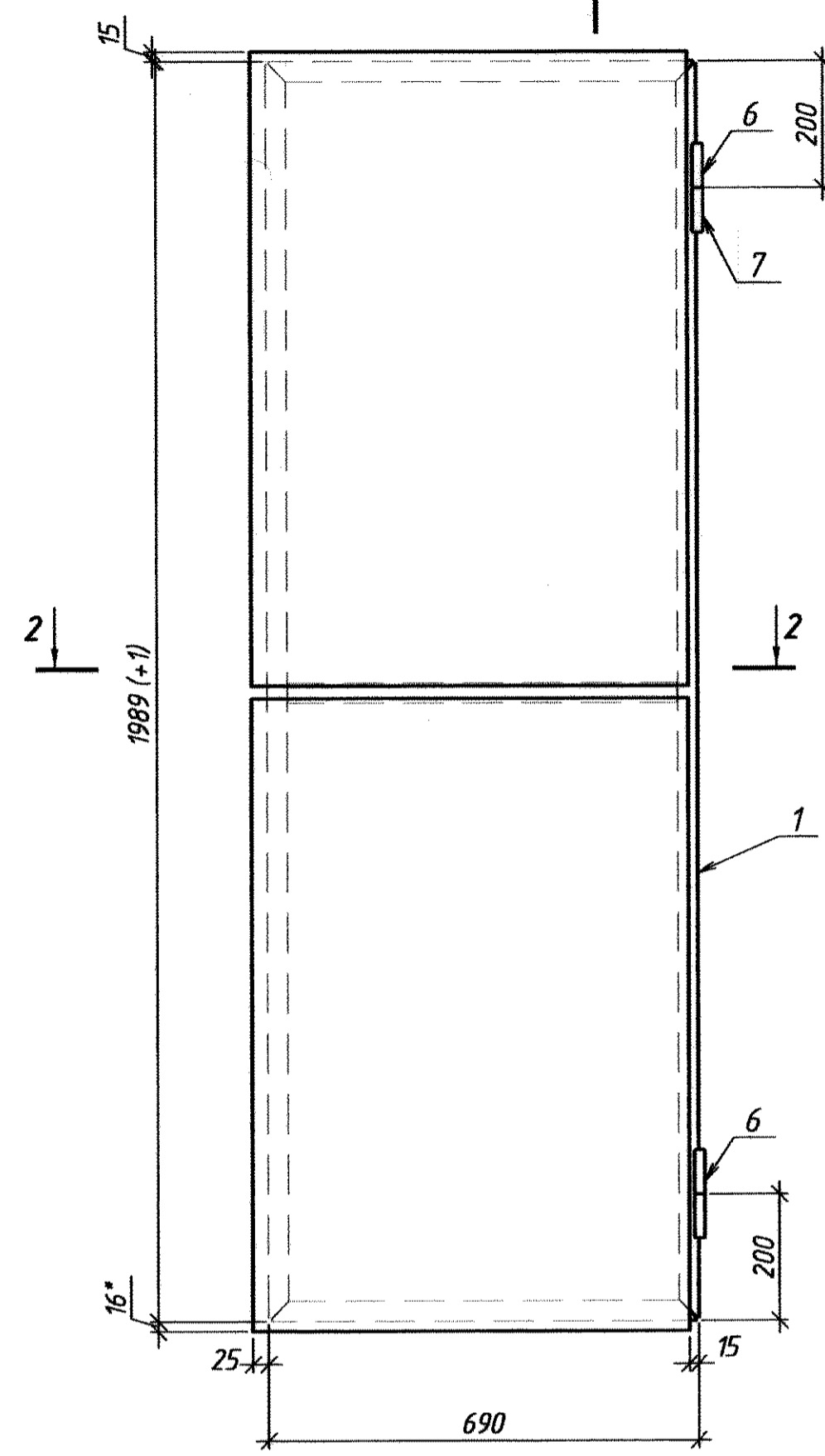
0143.326-АС 1					
ММЗ, Копейский Ц, ОКПЛ					
Изм.	Корр.	Лист	№ док.	Подп.	Дата
					10.202
Разработал Иорданский А.			Машал № 2		
Проверил Кобыленко А.С.			участок по ремонту перегружателей "Fuchs"		
Нач. ПКО Чокан В.			расширение проема ворот		
Согласовано			полотно левое		
			Виды, разрезы, узлы		
			спецификация, примечания		
			Копировал		
			Формат А1		

0143.326-AC 1

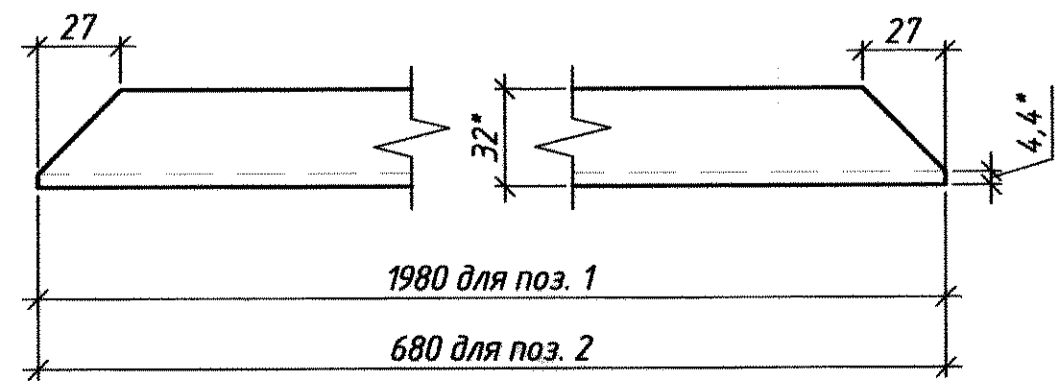
полотно двери

1-1

утеплитель условно не показан



Поз. 1, 2



Спецификация расхода металла на 1 марку кг.

Марка	Поз.	Сечение	Длина	К-во.		Масса, кг.		Примеч.
				Т	Н	шт.	Общ.	
полотно двери	1	С5	1980	2	-	9,58	19,16	ГОСТ 8240-*
	2	С5	680	2	-	3,29	6,58	-//-
	3	С5	625	1	-	3,03	3,03	-//-
	4	-700x2	1000	2	-	10,99	21,98	ГОСТ 19903-*
	5	-660x1	980	2	-	5,08	10,16	ГОСТ 19903-*
	6	φ 18 (круг)	70	2	-	0,11	0,22	ГОСТ 2590-*
	7	φ 18 (круг)	120	2	-	0,2	0,4	

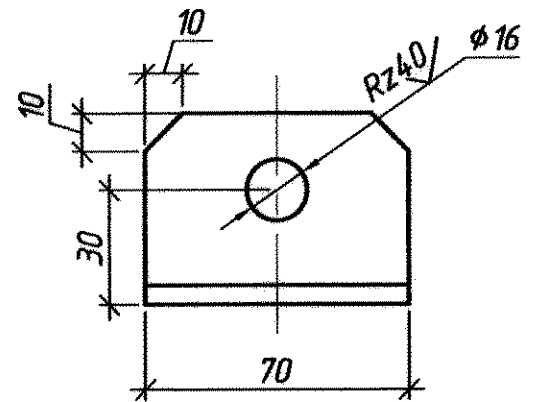
- * - размеры для справки.
- Материал м/конструкций - сталь марки ст3 по ГОСТ 380-2005.
- Сварка электродами типа Э42 по ГОСТ 5264-2005.
- Катеты швов по толщине металла; швы сплошные (каркас, петли), прерывистые (обшивка).
- Стальные элементы окрасить 2 слоями эмали ПФ-115 по грунтовке ГФ-021.
- Объём полости полотна дверей - 0,07 м³ (для заказа минплиты).
- Ручки, детали запорных элементов даны на листе 5.

					0143.326-AC 1				
					ММЗ, Корп Ц, ОКПЛ				
Изм.	Кол. уч.	Лист	№ док.	Подп.	Дата				
					10.20 г.				
Разработал	Иордантис А.		А.И.						
Проверил	Кодыченко О.С.				Машзал № 2				
Нач. ПКО	Чокан В.				участок по ремонту перегружателей "Fuchs"				
Согласовано					расширение проема ворот				
					полотно двери		Стадия	Лист	Листов
					Виды, разрезы, узлы.			4	6
					спецификация, примечания		ПКО ММЗ		
					Копировал		Формат А2		

Перв. примен.
Справ. №
Подп. и дата
Изд. № докл.
Вып. №
Подп. и дата
Изд. № подл.

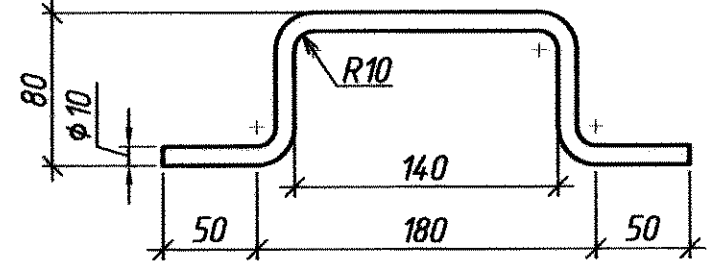
0143.326-AC 1

Деталь 1

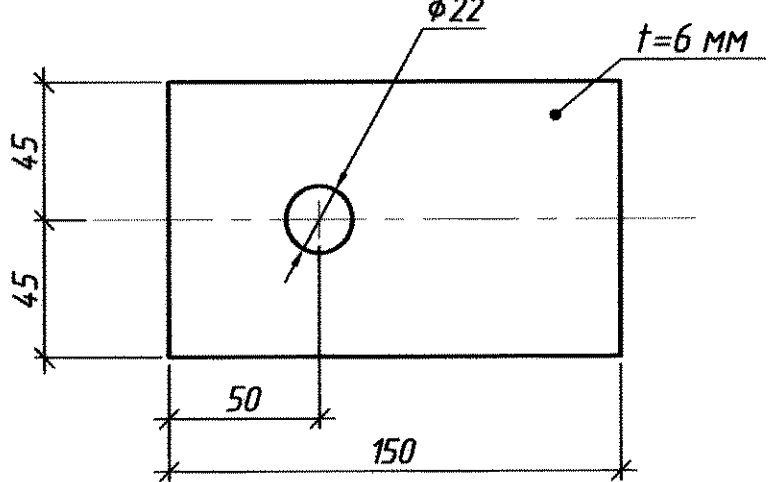


Деталь 2

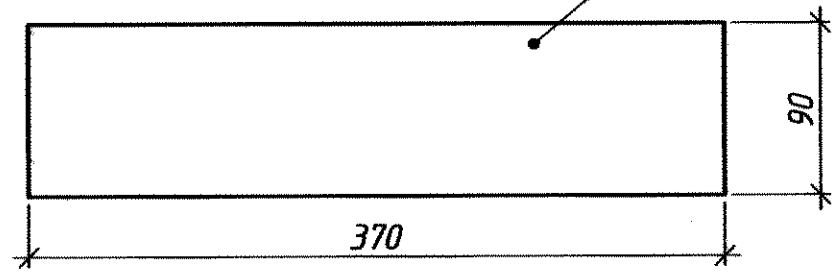
L развёртки - 396 мм



Деталь 3

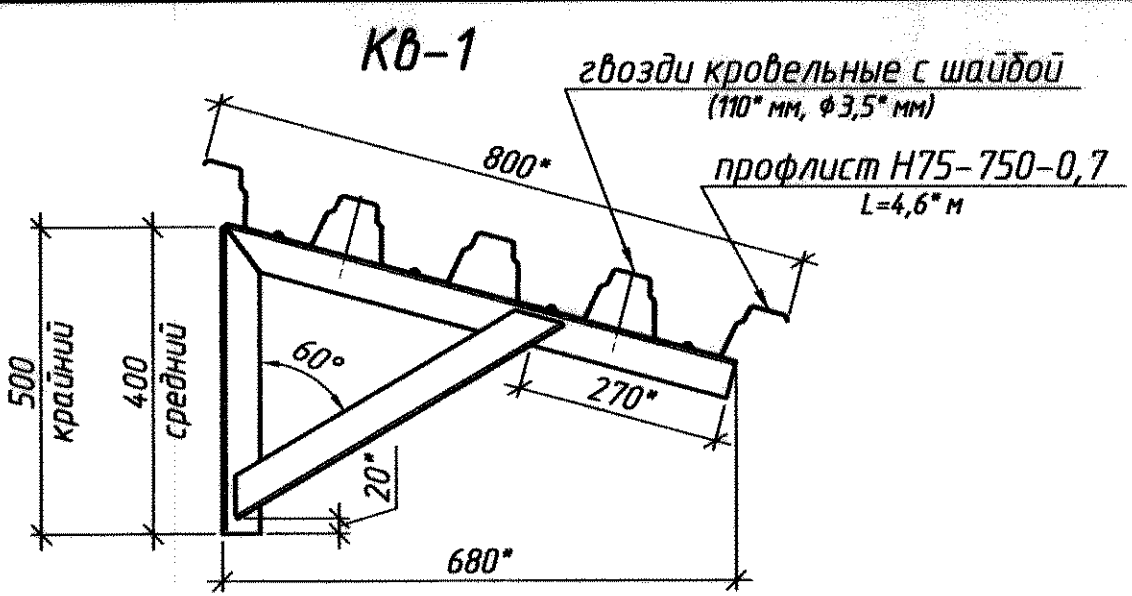
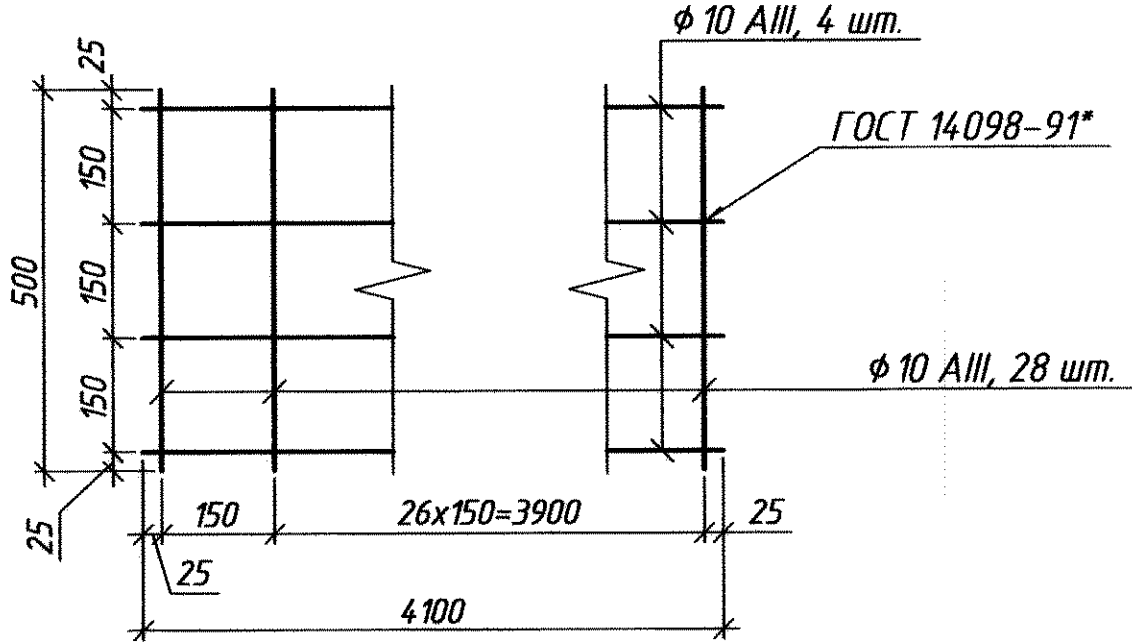


Деталь 4



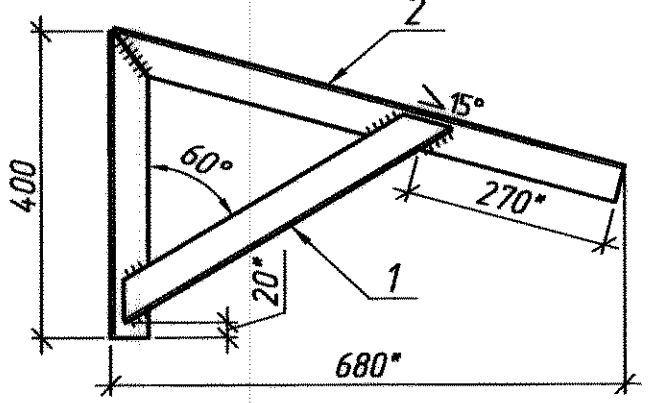
Сетка С-1

φ10 AIII, Лобщ. = 30,4 поз. м.



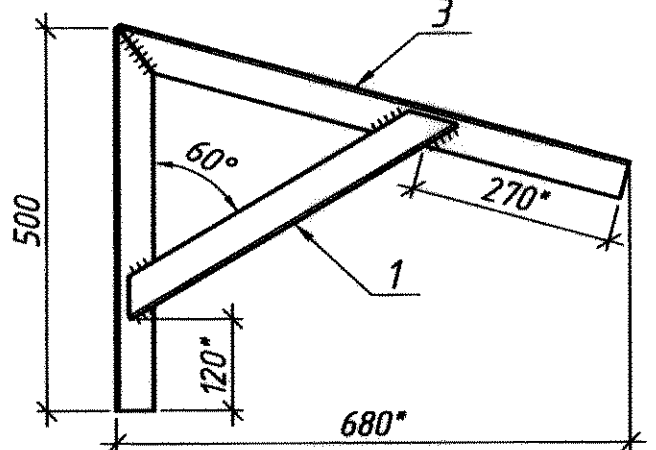
кронштейн средний

1 шт.

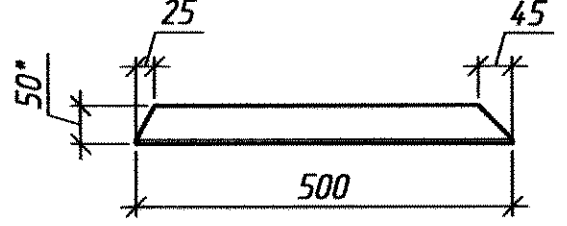


кронштейн крайний

2 шт.

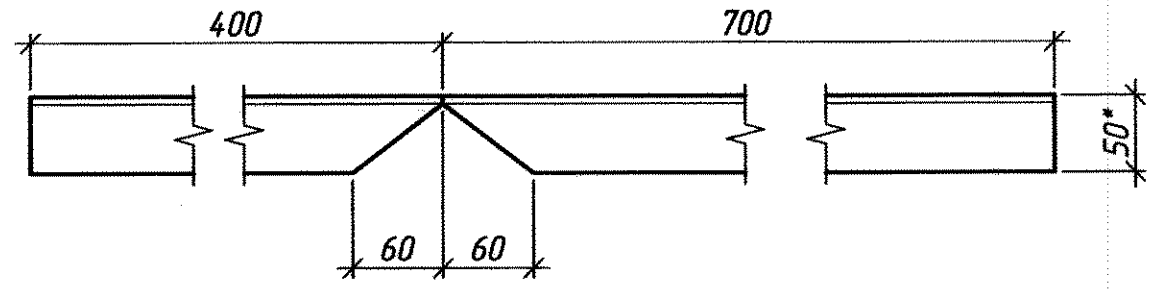


Поз. 1



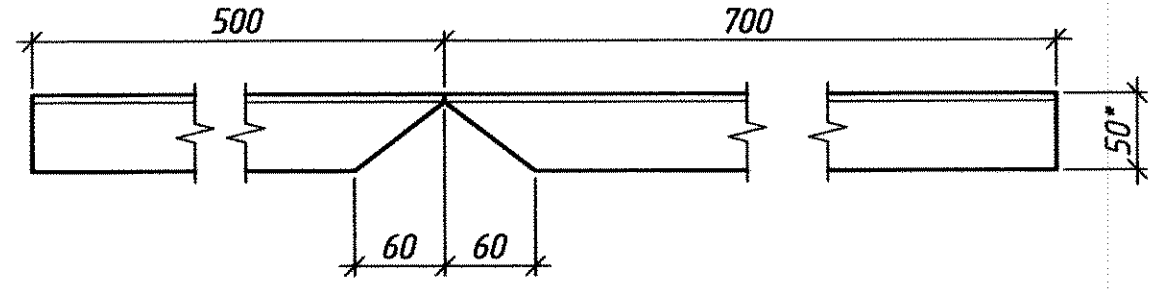
Поз. 2

развертка



Поз. 3

развертка



Изготовить

деталь	Кол-во		Масса, кг	
	т	н	1 шт.	общ.
дет. 1	2	-	0,26	0,52
дет. 2	6	-	0,24	1,44
дет. 3	6	-	0,64	3,84
дет. 4	11	-	1,57	17,27
дет. 5	3	-	4,94	14,82
дет. 6	1	-	5,77	5,77
С-1	1	-	18,8	-
KB-1	1	-	52,41	-

Спецификация расхода металла, кг.

Марка	Поз.	Сечение	Длина	Кол-во		Масса, кг.			Примеч.
				Т	Н	1шт.	Общ.	м-ки.	
-	дет. 1	L50x5	70	1	-	0,26	-	-	ГОСТ 8509-*
-	дет. 2	φ 10 (круг)	396	1	-	0,24	-	-	ГОСТ 2590-*
-	дет. 3	-90x6	150	1	-	0,64	-	-	ГОСТ 19903-*
-	дет. 4	-90x6	370	1	-	1,57	-	-	ГОСТ 19903-*
-	дет. 5	-350x2	900	1	-	4,94	-	-	ГОСТ 19903-*
-	дет. 6	-350x2	1050	1	-	5,77	-	-	ГОСТ 19903-*
С-1	-	φ 10 AIII	4100	4	-	2,53	10,12	18,8	ГОСТ 5781-*
	-	φ 10 AIII	500	28	-	0,31	8,68		
KB-1	-	профлист Н75-750-0,7	4600	1	-	33,58	33,58	52,41	ГОСТ 24045-*
	1	L50x5	500	3	-	1,88	5,64		
	2	L50x5	1100	1	-	4,15	4,15		
	3	L50x5	1200	2	-	4,52	9,04		

- * - размеры для справки.
- Материал м/конструкций - сталь марки ст3, ст 45 по ГОСТ 380-2005.
-

0143.326-AC 1

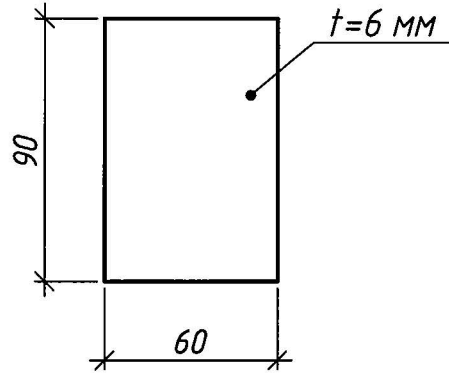
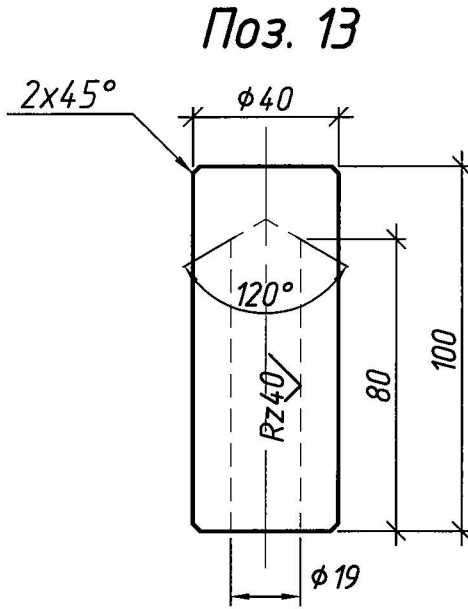
ММЗ, КопрЦ, ОКПЛ

Изм.	Кол. уч.	Лист	№ док.	Подп.	Дата	Машзал № 2	Стадия	Лист	Листов	
Разработал				Иордантій А.	10.20 г.	участок по ремонту перегружателей "Fuchs" расширение проема ворот		5	6	
Проверил				Ковтушенко О.С.			Сетка С-1, козырек KB-1 отдельные детали спецификация, примечания			
Нач. ПКО				Чокан В.						
Согласовано										

ПКО ММЗ

0143.326-AC 1

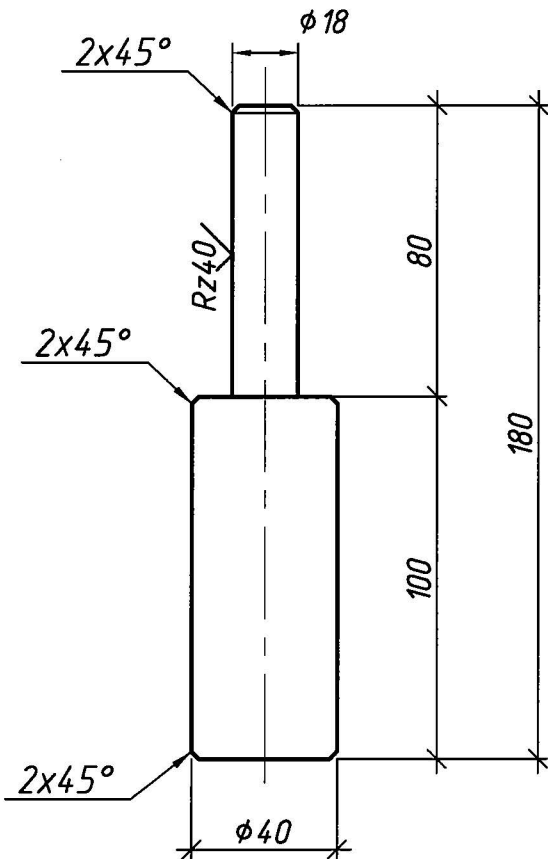
Поз. 15



Изготовить

деталь	Кол-во		Масса, кг	
	т	н	1 шт.	общ.
поз. 13	6	-	0,27	1,62
поз. 14	6	-	1,62	9,72
поз. 15	6	-	0,25	1,5

Поз. 14



- * - размеры для справки.
- Материал м/конструкций - сталь марки ст3, ст 45 по ГОСТ 380-2005.
- Петли ворот (поз. 13, 14, 15) указаны в спецификациях на листах 2, 3.

0143.326-AC 1

ММЗ, КолрЦ, ОКПЛ

Изм.	Кол. уч.	Лист	№ док.	Подп.	Дата
Разработал		Иорданий А		<i>АИ</i>	10.20 г.
Проверил		Кобтуненко О.С.		<i>КС</i>	
Нач. ПКО		Чокан В.		<i>ВК</i>	
Согласовано					

Машзал № 2
участок по ремонту перегружателей "Fuchs"
расширение проема ворот
петли ворот
детали (поз. 13, 14, 15).
спецификация, примечания

Стадия	Лист	Листов
	6	6
ПКО ММЗ		

Копировал

Формат

A4

Перв. примен.

Справ. №

Подп. и дата

Инд. № дубл.

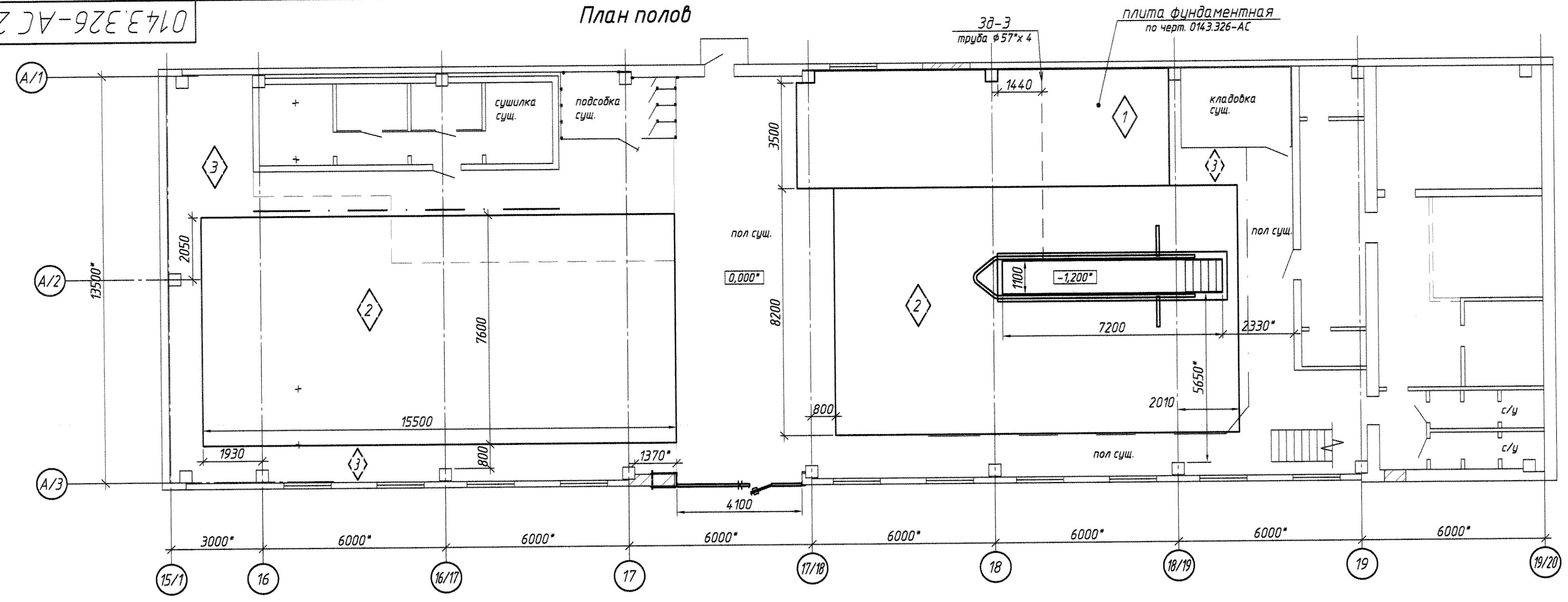
Взам. инд. №

Подп. и дата

Инд. № подл.

0143.326-АС 2

План полов



СОГЛАСОВАНО

Нач. УР *[Signature]* (П. В. Шестопал)
 Нач. ОКС *[Signature]* (С. И. Онищенко)
 И. о. нач. КопрЦ *[Signature]* (Н. В. Козлов)

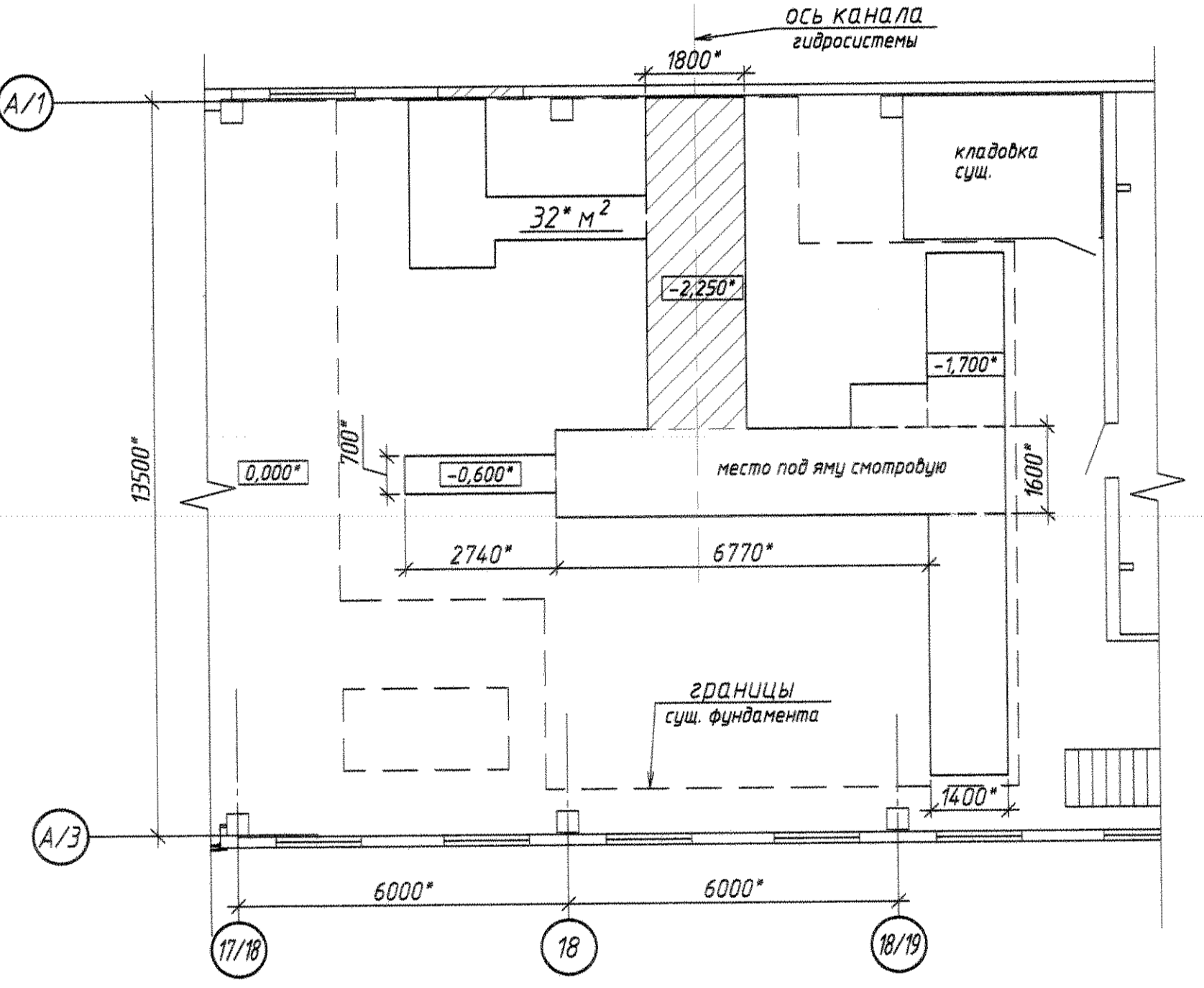
Ведомость рабочих чертежей основного комплекта

Лист	Наименование	Примечание
1	План полов. Яма смотровая: разрезы, узлы. Спецификация полов.	
2	Закладные ЗД-1, ЗД-2, ЗД-3. Сетки С-1, С-2. Детали, спецификация.	
3	Рассекатель. Отбойник. Виды, разрезы, спецификация.	
4	Лестница Л-1. Съёмный щит Щ-1. Виды, разрезы, детали, спецификация.	

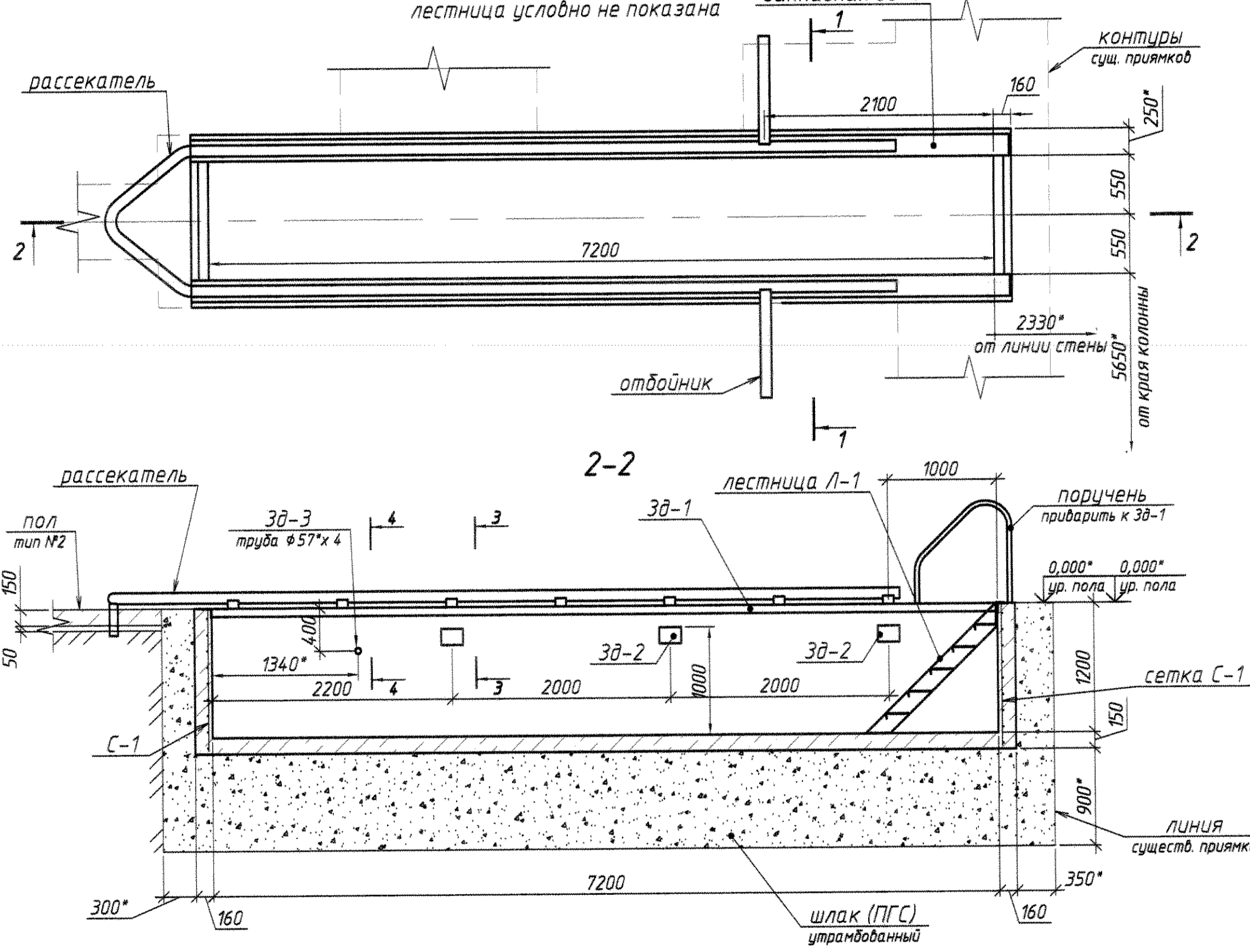
Экспликация полов

Номер помещения	Тип пола	Схема пола или тип пола по серии	Данные элементов пола (наименование, толщина, основание и др.), мм	Площадь, м ²
машзал	1		- бетон М 300, 250 мм, - 2 сетки 200x200 Ø10 АIII, шлак утрамбованный 100 мм, сущ. грунт	см. примеч. №2
машзал	2		- бетон М 300 150 мм, сетка ячейкой 200x200 Ø10 АIII, шлак утрамбованный 50 мм, сущ. грунт	214
машзал	3		- бетон М 200 150 мм, шлак утрамбованный 50 мм, сущ. грунт	44

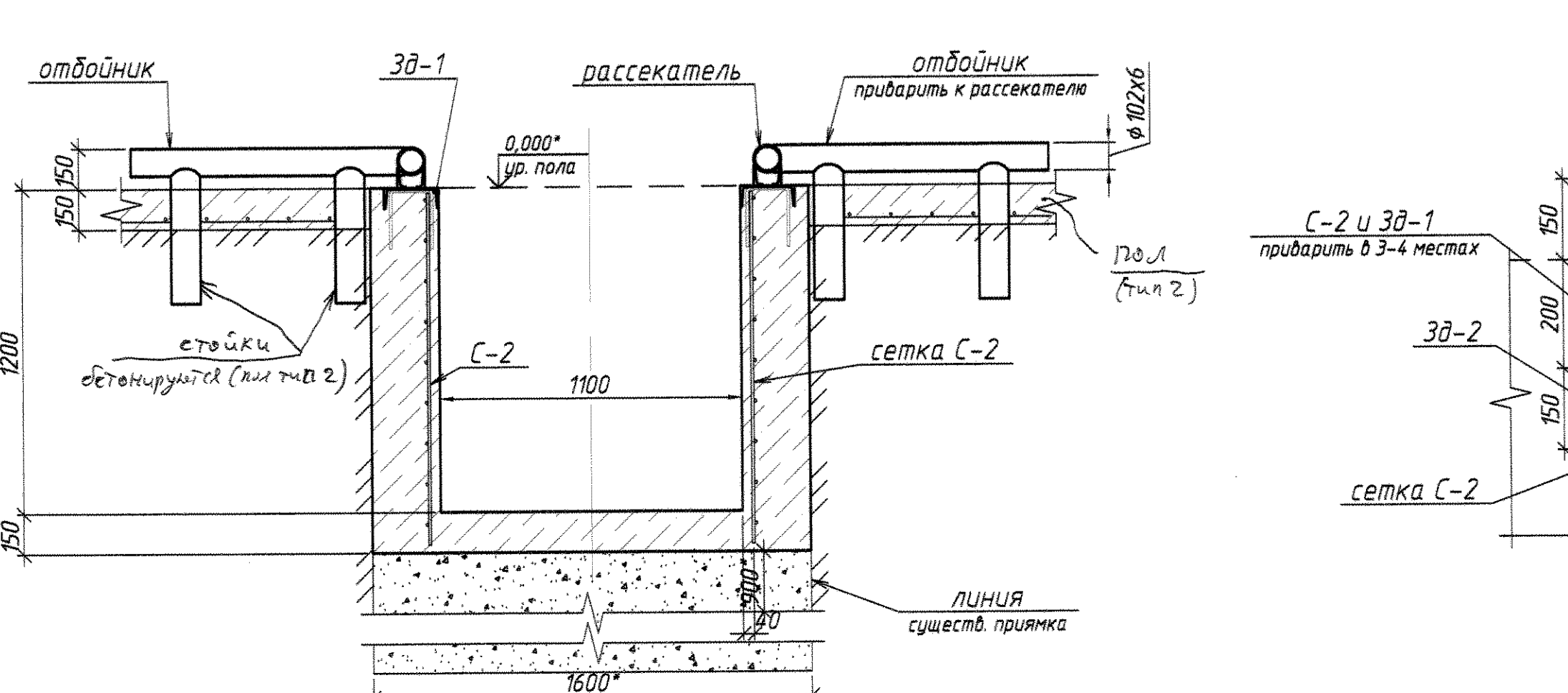
Схема прямков, подлежащих засыпке



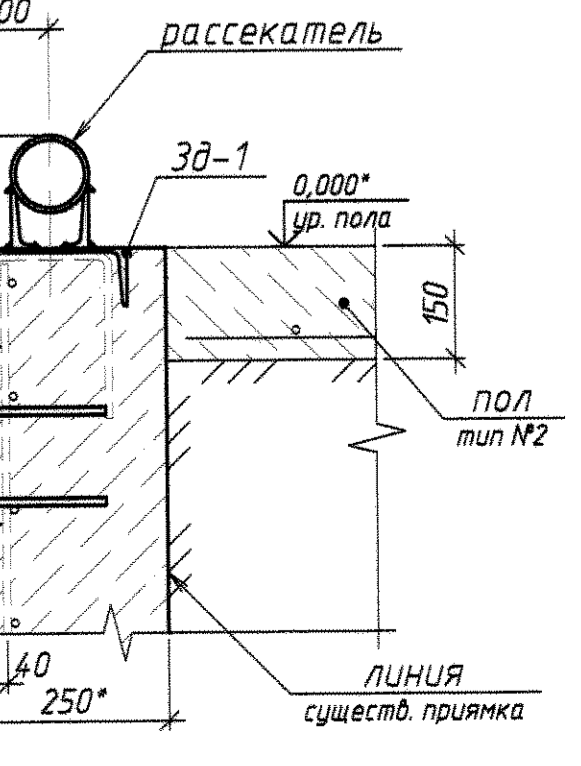
Яма смотровая



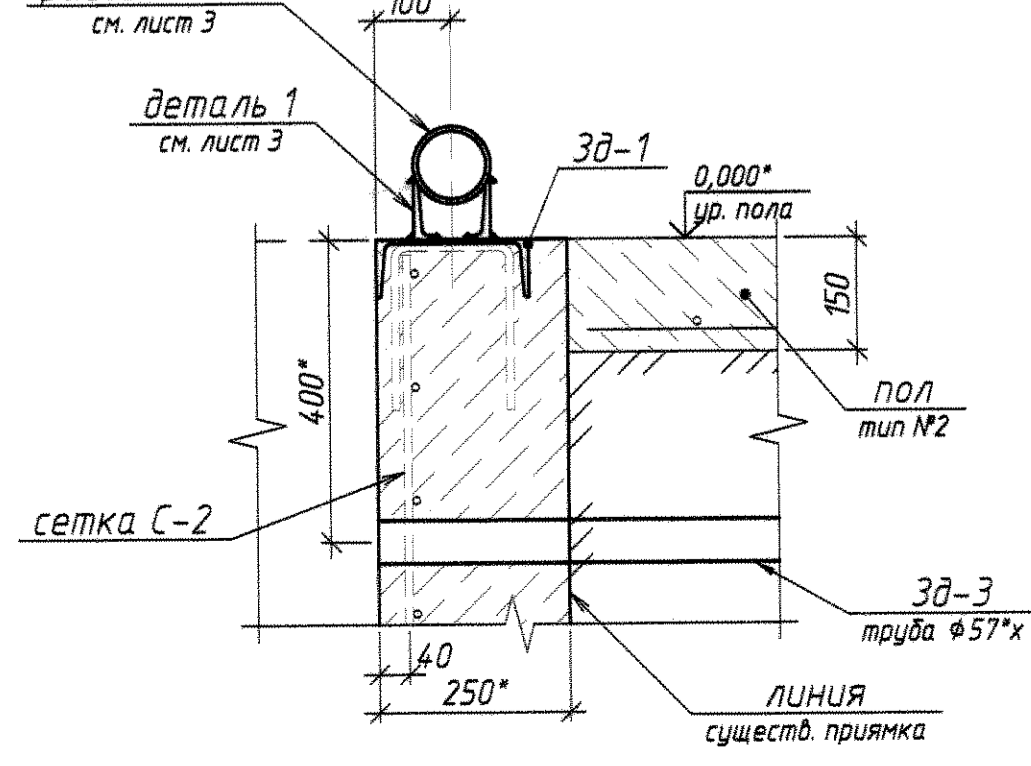
1-1



3-3



4-4



Спецификация монолитной ж/б конструкции

Форм. зона	Поз.	Обозначение	Наименование	Кол. шт.	Примеч.
			яма смотровая	1	
			изделия закладные		
		0143.326-АС 2, лист 2	сетка С-1	2	
		0143.326-АС 2, лист 2	сетка С-2	2	
		0143.326-АС 2, лист 2	закладная ЗД-1	1	
		0143.326-АС 2, лист 2	закладная ЗД-2	3	
		0143.326-АС 2, лист 2	закладная ЗД-3	1	
			изделия		
		0143.326-АС 2, лист 4	лестница Л-1	1	
		0143.326-АС 2, лист 3	рассекатель	1	
		0143.326-АС 2, лист 3	отбойник	2	
		0143.326-АС 2, лист 4	съёмный щит Щ-1	2	
			Материалы		
			бетон кл. В15 (М200)	6,4	м ³
			засыпка		м ³
			пол тип №2		
			бетон кл. М 300	32	м ³
			подготовка		м ³
			шлак (пгс)	11	м ³
			Ø 10 АIII, Лобщ.=2140 поз. м.	-	
			пол тип №3		
			бетон кл. М 200	6,6	м ³
			подготовка		м ³
			шлак (пгс)	2,2	м ³

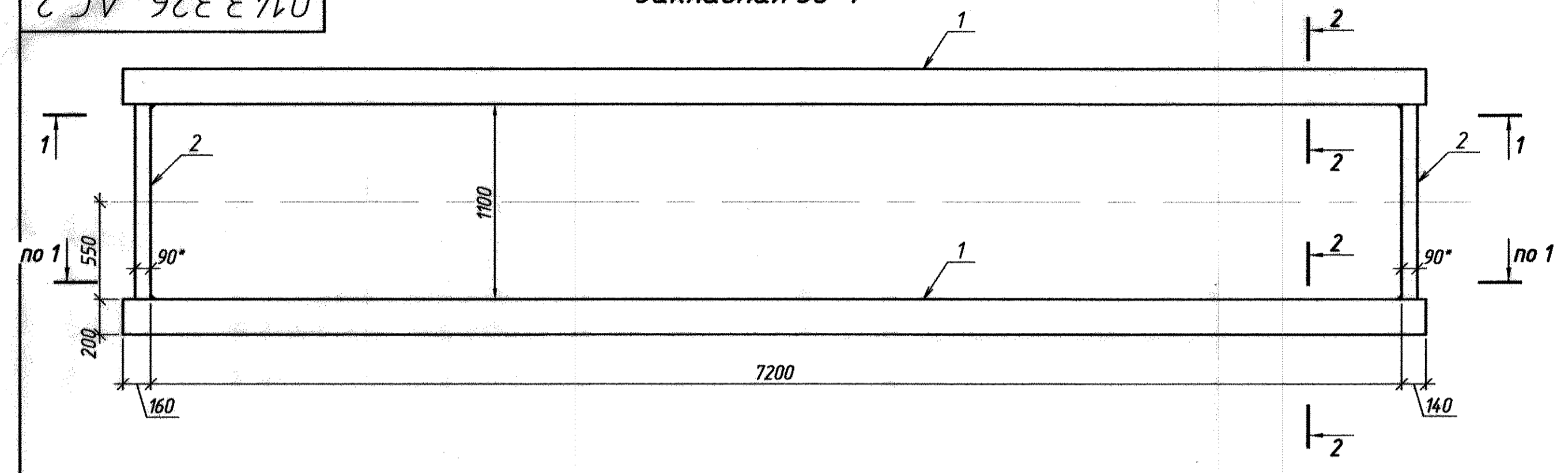
Общие указания:

- За относительную отметку 0,000 взят уровень сущест. пола цеха.
- Чертежи и ведомость материалов для фундаментной плиты даны в пр. №0143.326-АС.
- Расход арматуры на полы дан без учета обрезков, нахлеста. Заказывать материалы с коэфф. 1,05.

0143.326-АС 2					ММЗ, КопрЦ, ОКПЛ				
Имя	Имя	Лист	№ док.	Подп.	Дата	Машзал № 2	Статус	Лист	Листов
Разработал	Игорь А.	1/20			10.20	участок по ремонту передвигаемых "Гуси"		1	4
Проверил	Котченко О.					яма смотровая			
Нач. ПК	Чокан В.					план полов на отм. 0,000			
Согласовано						схема расположения ямы			
						разрезы, узлы, спецификация.			
Копировал							Формат А1		

0143.326-AC 2

Закладная Зд-1

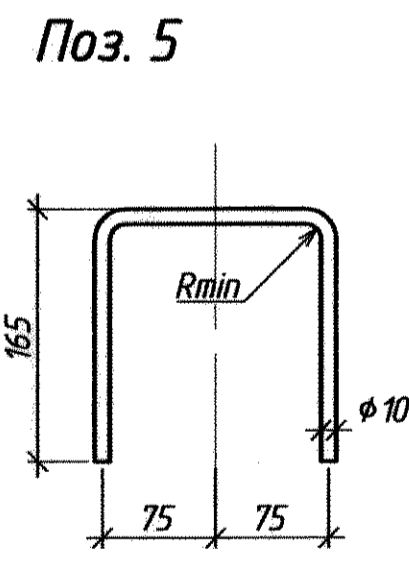
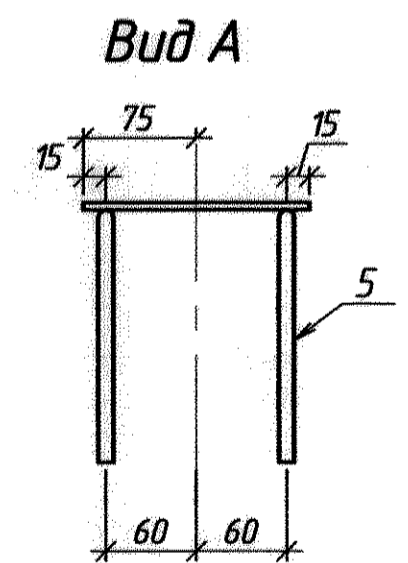
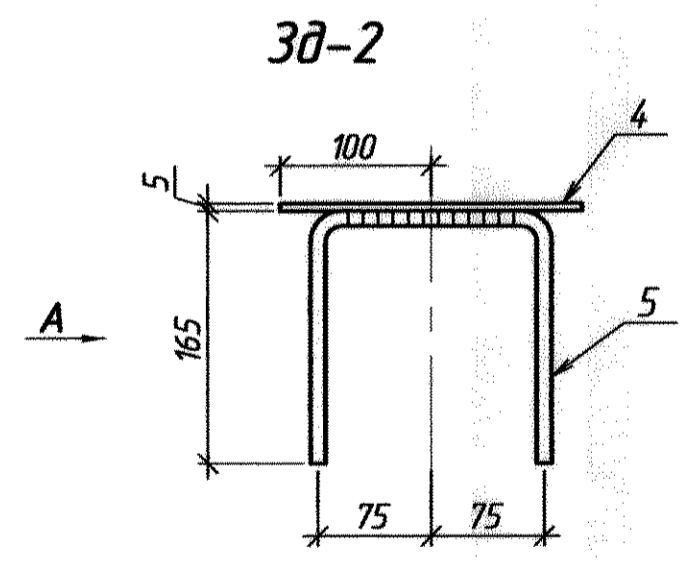
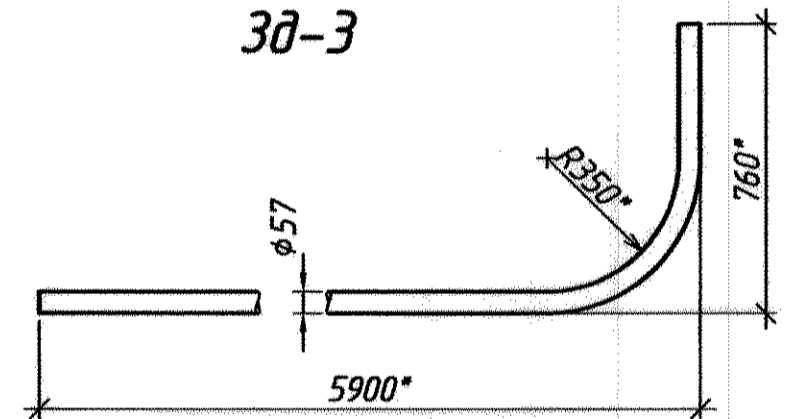
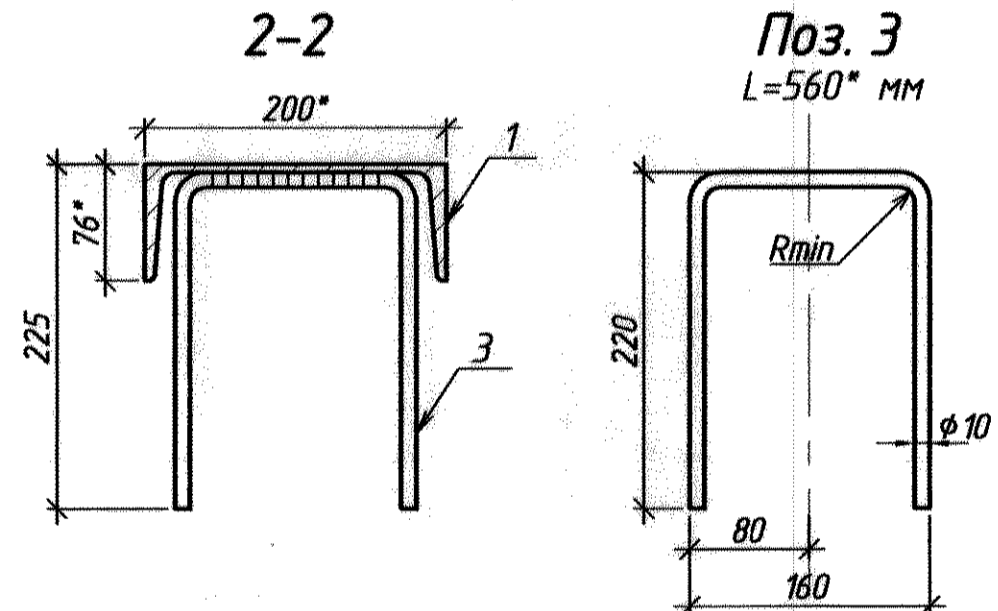
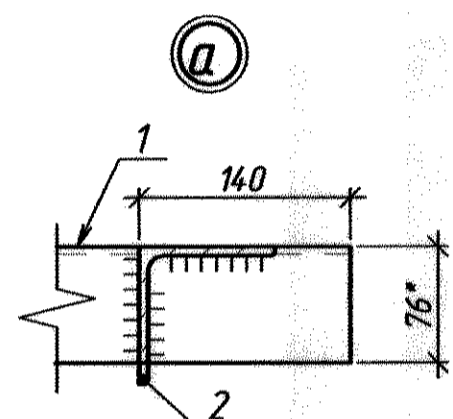
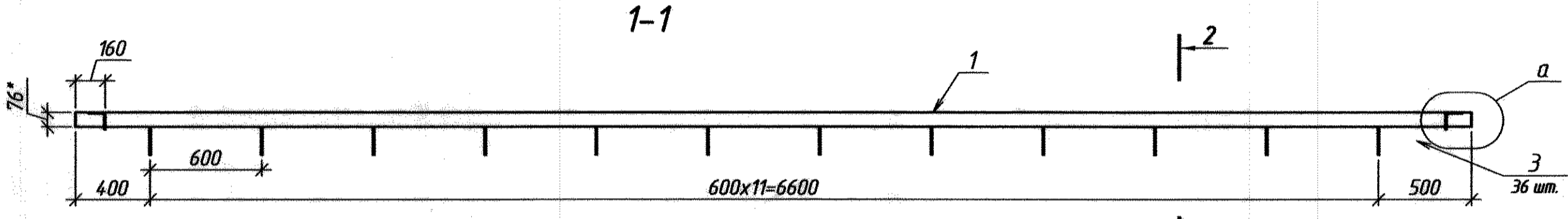


Спецификация расхода металла на 1 марку, кг

Марка	Поз.	Сечение	Длина	Кол-во		Масса кг.			Примечание
				Т	Н	1 шт.	общ.	м-ки	
Зд-1	1	C 20	7500	2	-	138	276	302,72	ГОСТ 8240-*
	2	L 90x6	1100	2	-	9,16	18,32		ГОСТ 8509-*
	3	φ 10 AIII	560*	24	-	0,35	8,4		ГОСТ 5781-*
Зд-2	4	-150x5	200	1	-	1,18	1,18	1,74	ГОСТ 19903-*
	5	φ 10 AIII	450	2	-	0,28	0,56		ГОСТ 5781-*
Зд-3	-	φ 57x3,5	6450	1	-	29,8	-	-	ГОСТ 10704-*
	-	φ 10 AIII	1500	9	-	0,93	8,37	16,37	ГОСТ 5781-*
С-1	-	φ 10 AIII	1300	10	-	0,8	8		-/-
	С-2	-	φ 10 AIII	7450	9	-	4,6	41,4	81,4
-		φ 10 AIII	1300	50	-	0,8	40		

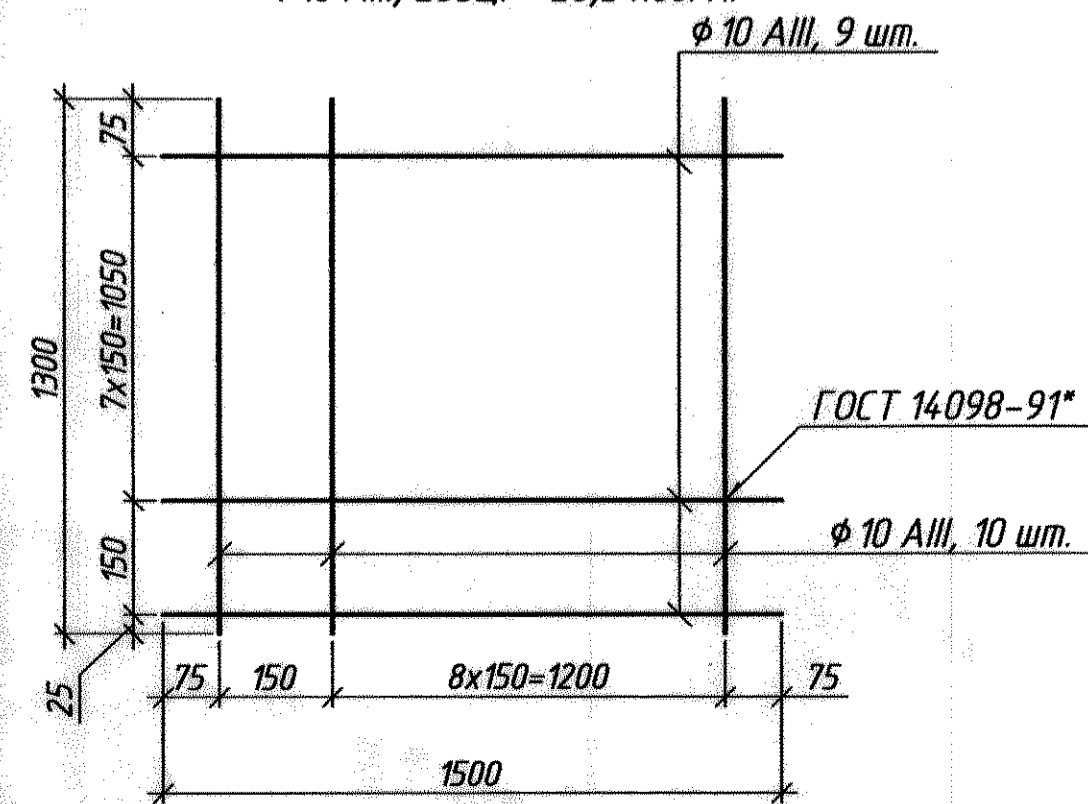
Изготовить

Марка	Кол-во		Масса, кг	
	т	н	1 шт.	общ.
Зд-1	1	-	302,7	302,7
Зд-2	3	-	1,74	5,22
Зд-3	1	-	29,8	29,8
С-1	2	-	16,37	32,7
С-2	2	-	81,4	162,8



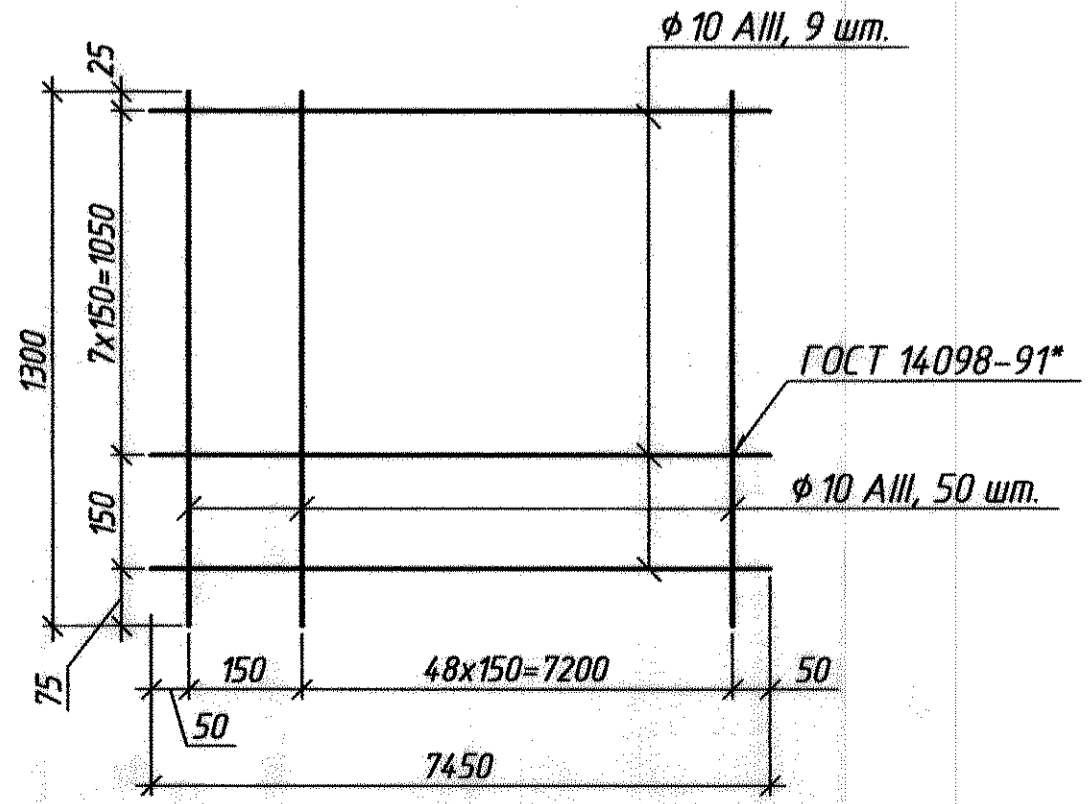
Сетка С-1

φ 10 AIII, Лобц. = 26,5 поз. м.



Сетка С-2

φ 10 AIII, Лобц. = 132,05 поз. м.

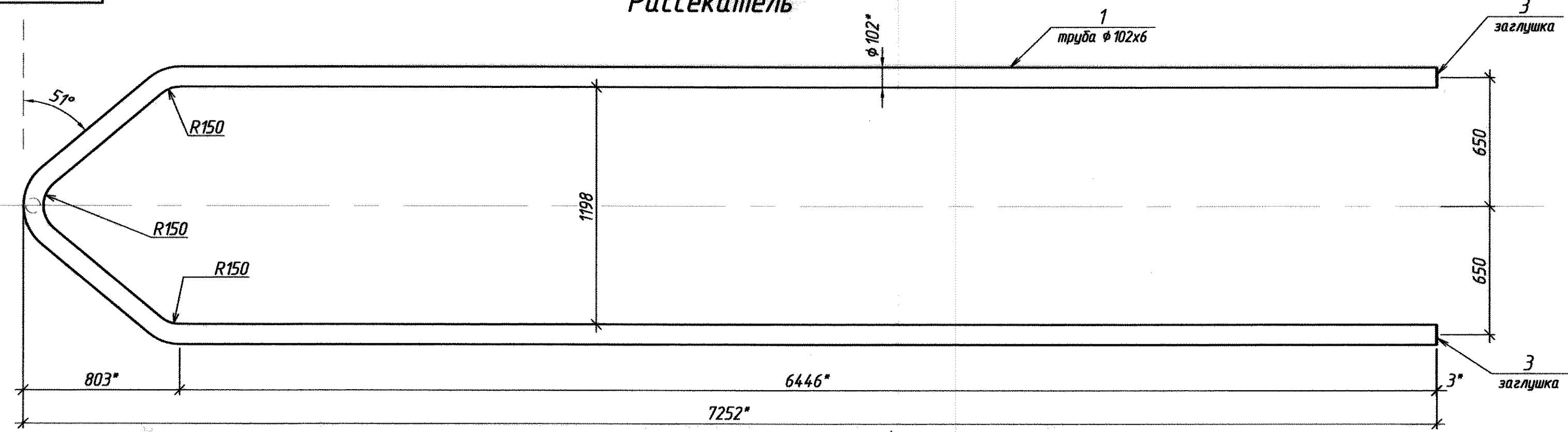


- * - размеры для справки.
- Материал м/конструкций - сталь марки ст3, по ГОСТ 380-2005.
-

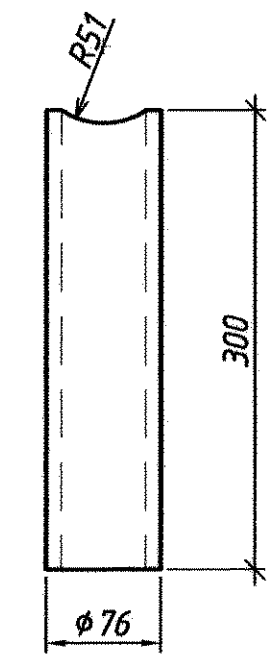
0143.326-AC 2					
ММЗ, Кол.р.Ц, ОКПЛ					
Изм.	Кол. у.	Лист	№ док.	Подп.	Дата
Разработал	Иордатов А.				10.20 г.
Проверил	Котвицко О.С.				
Нач. ПКО	Чокан В.				
Согласовано					
Машзал № 2				Стация	Лист
участок по ремонту перегружателей "Fuchs" яма смотровая				2	4
марки Зд-1, Зд-2, Зд-3				ПКО ММЗ	
виды, разрезы, детали				Формат А2	
спецификация.				Копировал	

0143.326-AC 2

Рассекатель



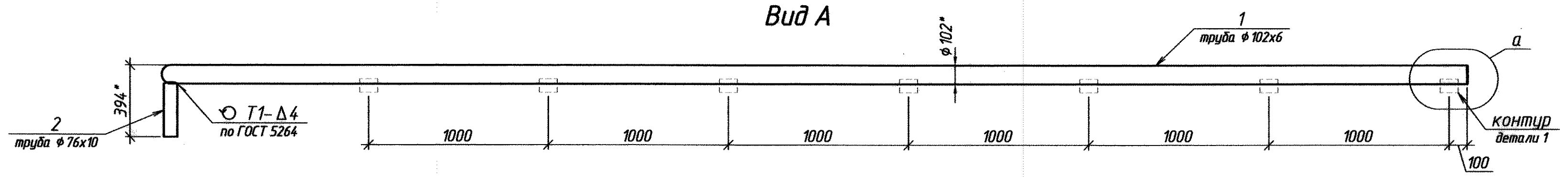
Поз. 2



Изготовить

Марка	Кол-во		Масса, кг	
	т	н	1 шт.	общ.
рассекатель	1	-	215,4	-
отбойник	2	-	33,9	67,8
деталь 1	14	-	0,64	8,96

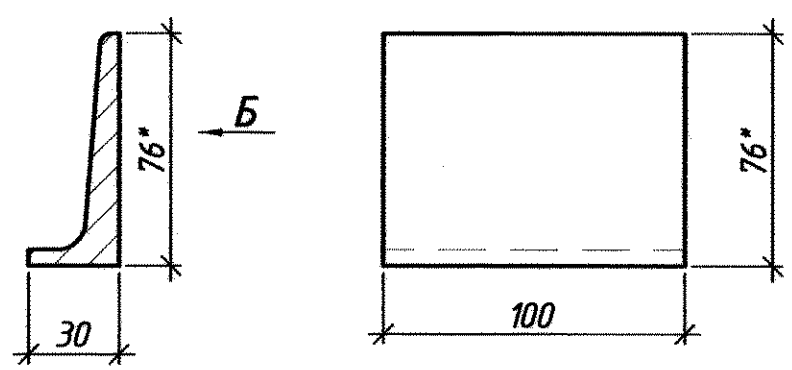
Вид А



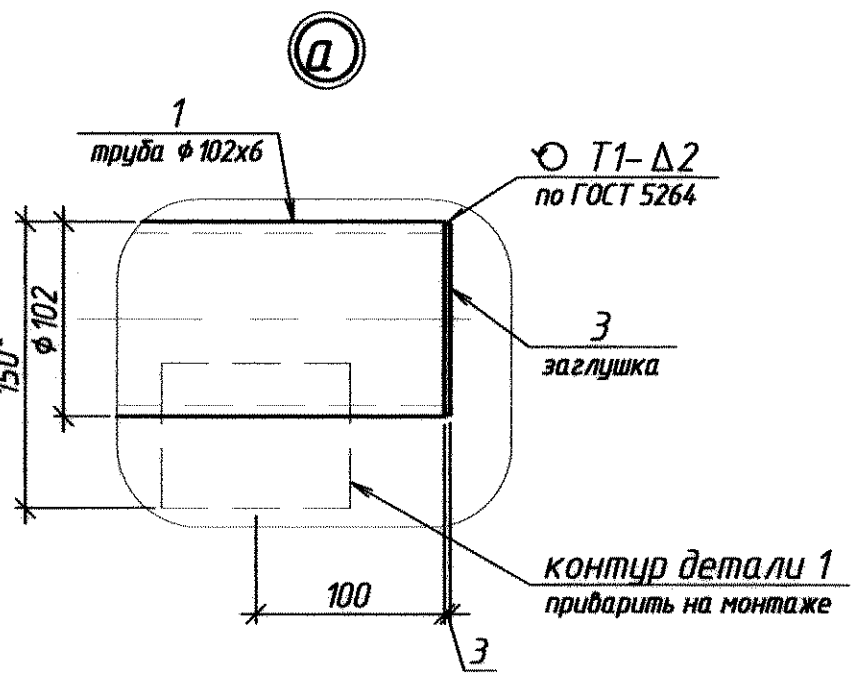
Деталь 1

из швеллера №20

Вид Б



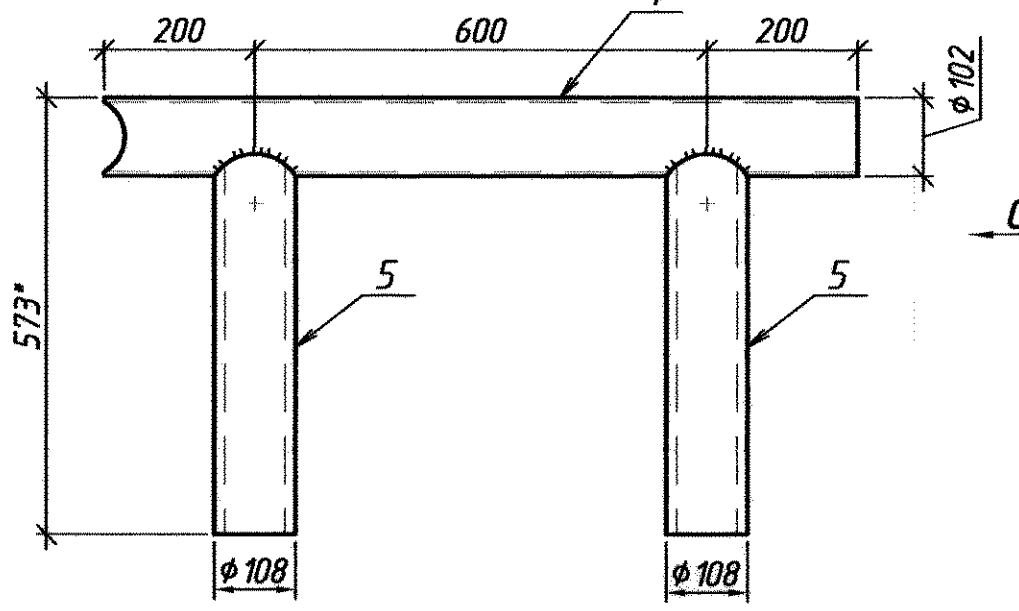
а



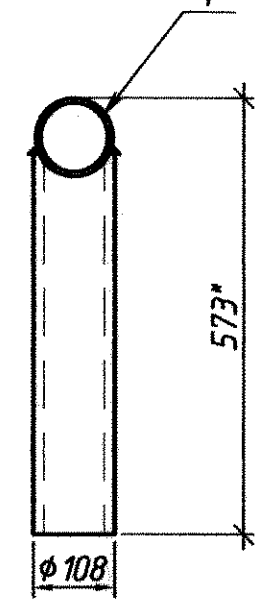
Спецификация расхода металла на 1 марку, кг

Марка	Поз.	Сечение	Длина	Кол-во		Масса кг.			Примечание
				Т	Н	1 шт.	общ.	м-ки	
рассекатель	1	φ 102x6	14800*	1	-	210,2	210,2	-	ГОСТ 8732-*
	2	φ 76x10	300	1	-	4,8	4,8	215,36	ГОСТ 8732-*
	3	лист φ 100x3	-	2	-	0,18	0,36	-	ГОСТ 19903-*
отбойник	4	φ 102x6	1000	1	-	14,2	14,2	33,9	ГОСТ 8732-*
	5	φ 108x8	500	2	-	9,85	19,7	-	ГОСТ 8732-*
отдельные детали									
дет 1	из С 20		100	1	-	0,64	-	-	

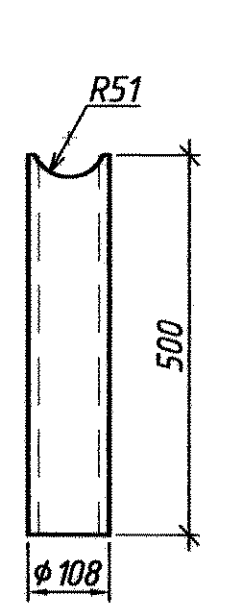
Отбойник



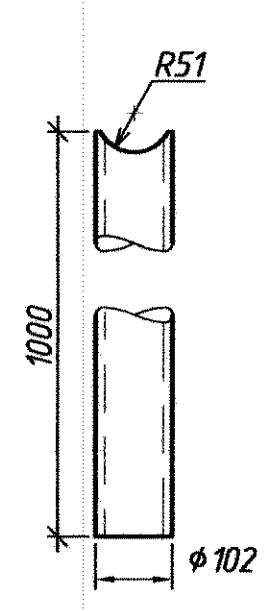
Вид С



Поз. 5



Поз. 4



- * - размеры для справки.
- Материал м/конструкций - сталь марки ст3, по ГОСТ 380-2005.
-

0143.326-AC 2

ММЗ, КоллрЦ, ОКПЛ

Изм.	Изм. ут.	Лист № док.	Подп.	Дата	Стадия	Лист	Листов
Разработал	Иордантй А.	АМ	10.20 г.				
Проверил	Кодыченко О.С.						
Нач. ПКО	Чокан В.						
Согласовано							

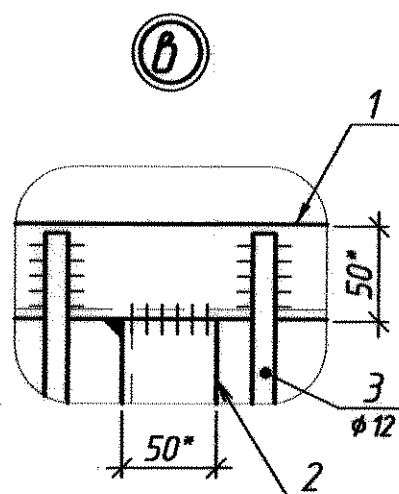
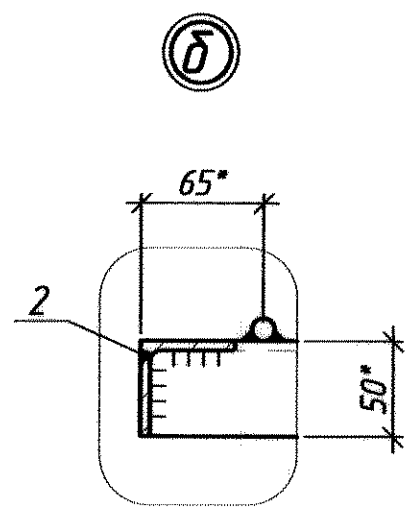
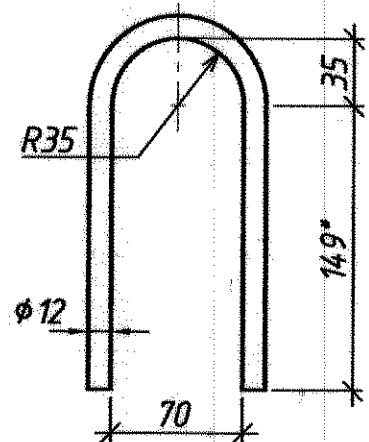
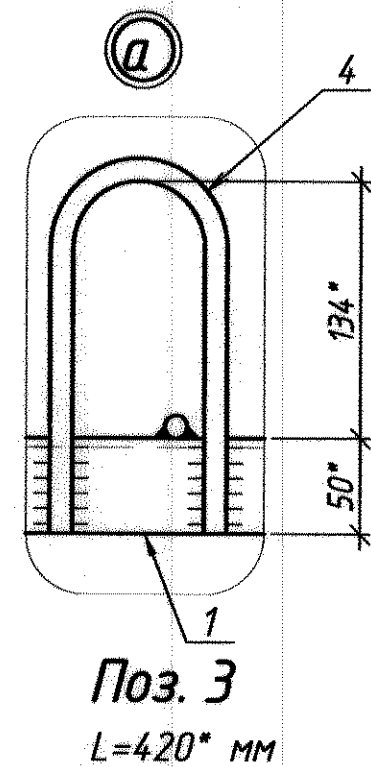
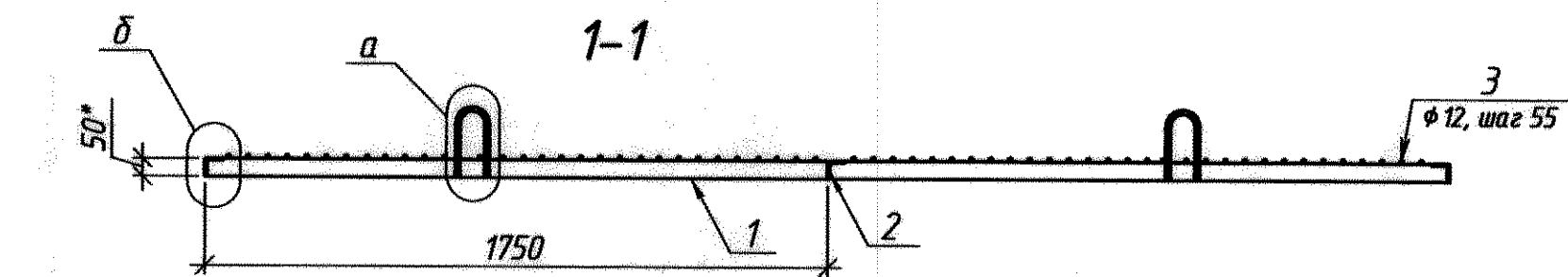
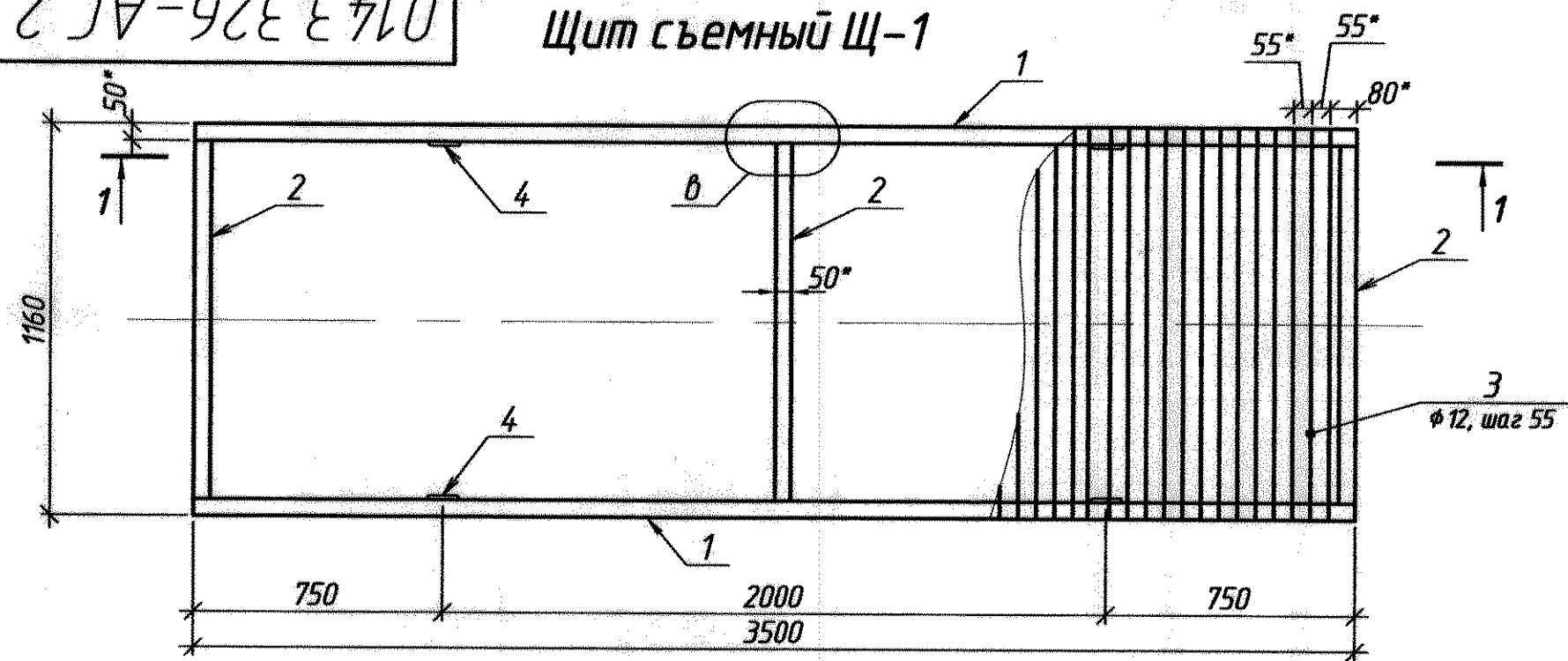
Машзал № 2
участок по ремонту перегружателей "Fuchs" яма снотрбая

рассекатель, отбойник
виды, разрезы, детали.
спецификация.

ПКО ММЗ

0143.326-АС 2

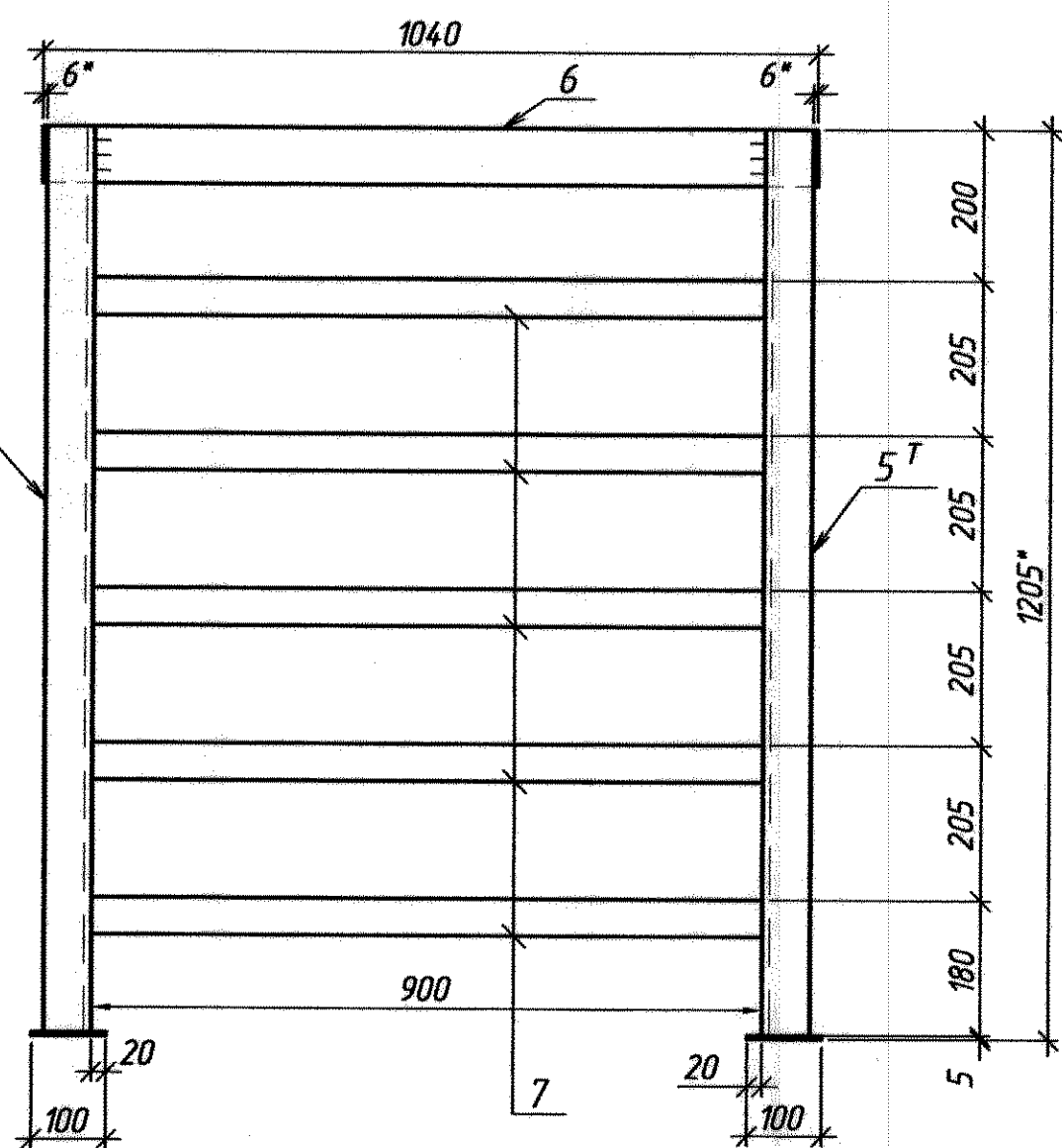
Щит съемный Щ-1



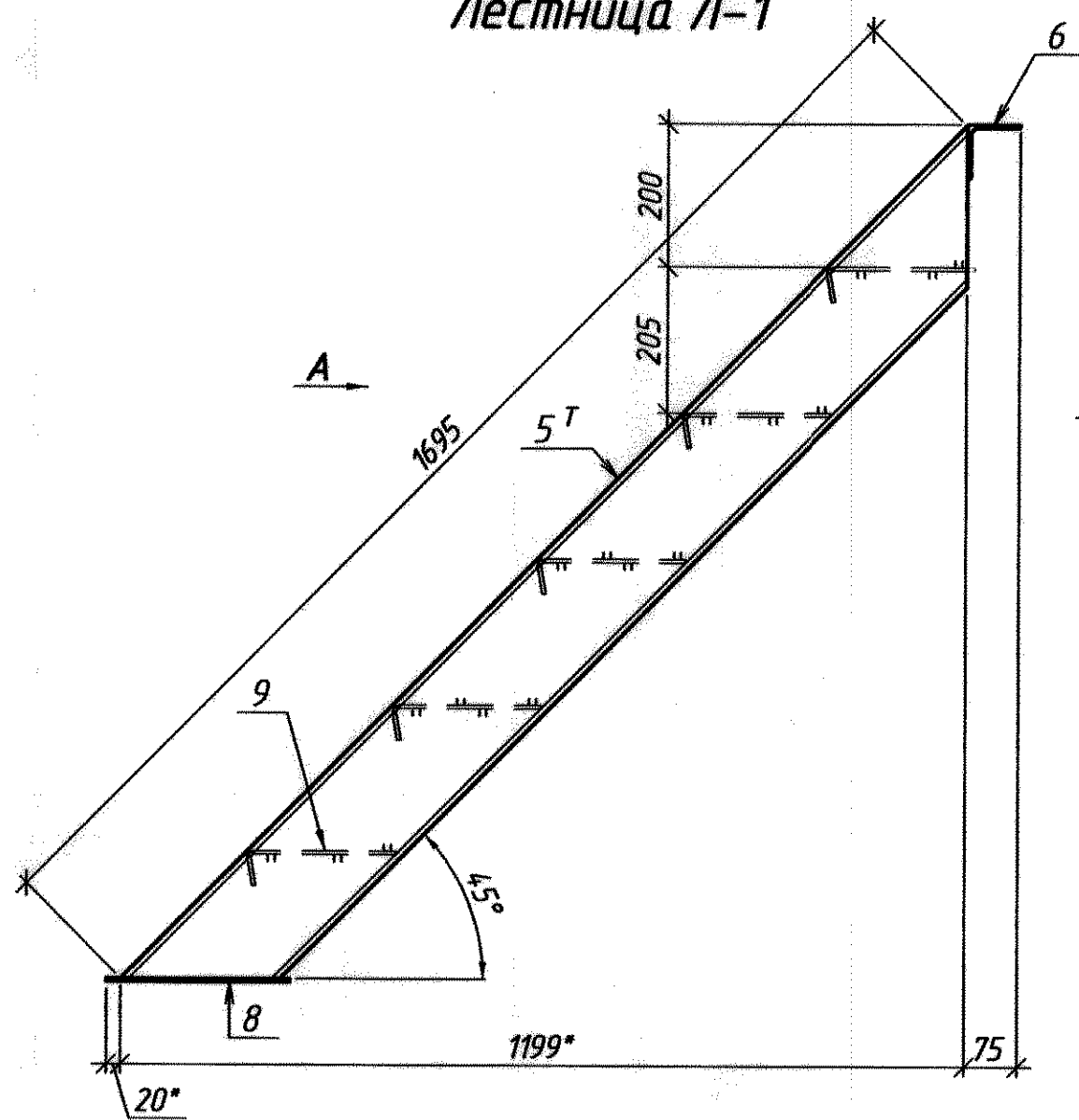
Спецификация расхода металла на 1 марку, кг

Марка	Поз	Сечение	Длина	Кол-во		Масса кг.		Примечание	
				Т	Н	1 шт.	общ.		м-ки
Щ-1	1	L50x5	3500	2	-	13,19	26,38	101,06	ГОСТ 8509-*
	2	L50x5	1060	3	-	4	12		ГОСТ 8509-*
	3	φ12 (круг или арматура)	1150	60	-	1,02	61,2		
	4	φ12 (круг)	420	4	-	0,37	1,48	ГОСТ 2590-*	
Л-1	5	Г 16	1695	1	1	24,07	48,14	91,31	ГОСТ 8240-*
	6	L 75x5	1040	1	-	6,03	6,03		ГОСТ 8509-*
	7	-250x5 (рифленный)	900	5	-	7,02	35,1		ГОСТ 8568-*
	8	-100x5	260	2	-	1,02	2,04		ГОСТ 19903-*
отдельные детали									
		поручень φ40x2 (3)	2220	1	-	6,7*	-	-	из наличия

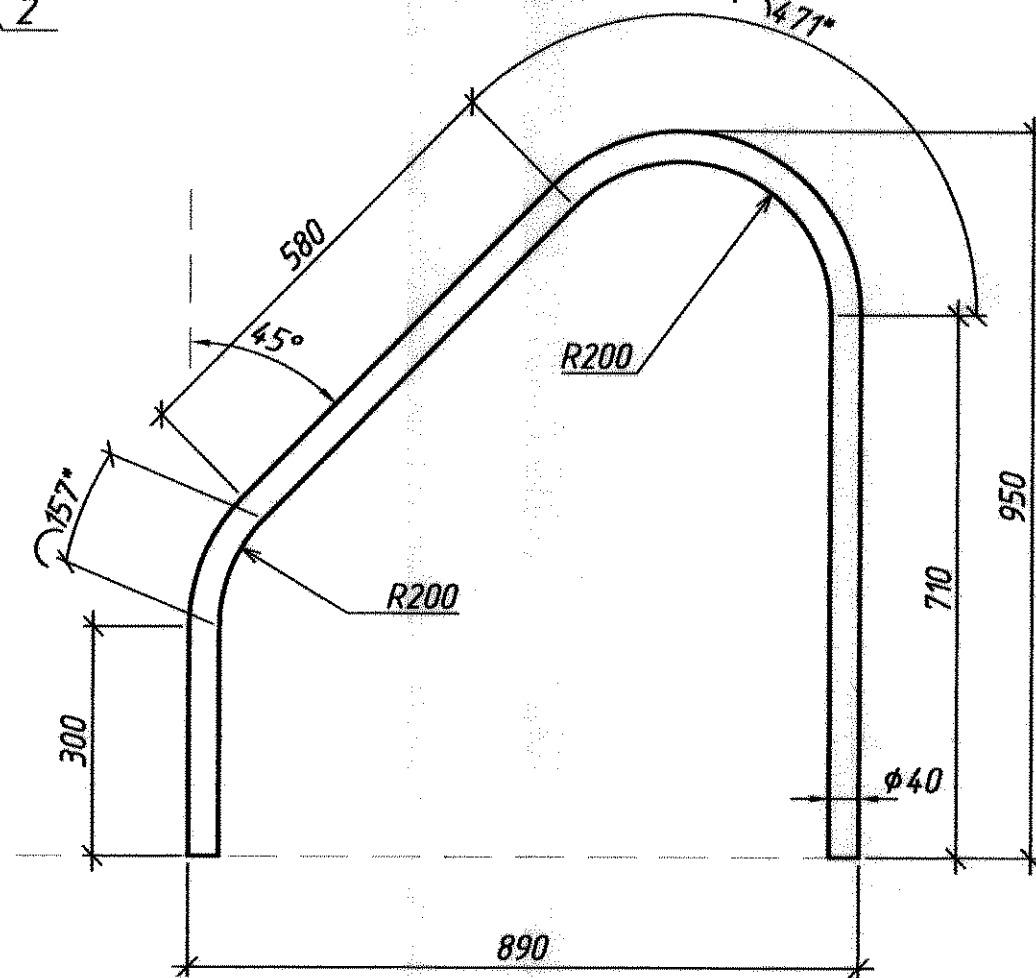
Вид А



Лестница Л-1



Поручень

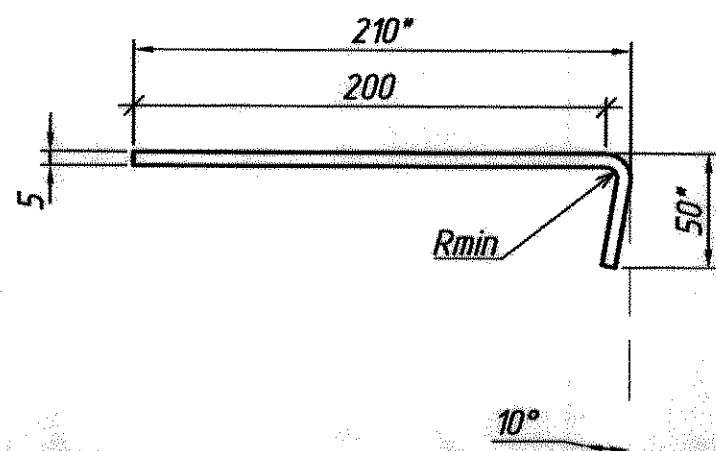


Изготовить

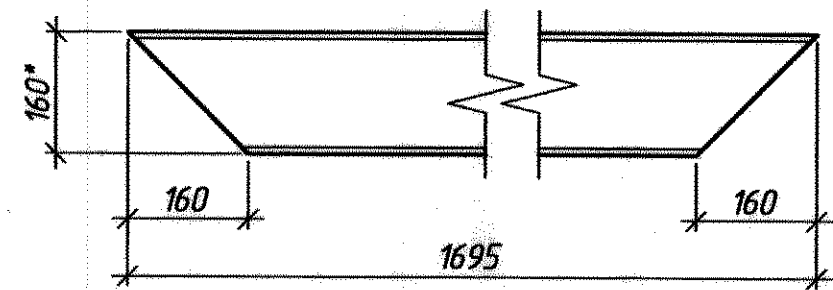
Марка	Кол-во		Масса, кг	
	т	н	1 шт.	общ.
Щ-1	2	-	101,06	202,12
Л-1	1	-	91,31	-
поручень	1	-	6,7	-

- * - размеры для справки.
- Материал м/конструкций - сталь марки ст3 по ГОСТ 380-2005.
- Сварка электродами типа Э42 по ГОСТ 5264-2005.
- Катеты швов по толщине металла, швы сплошные по всей длине примыкания свариваемых элементов (кроме оговоренных).
- Шероховатость обрабатываемых поверхностей не более Rz 160.

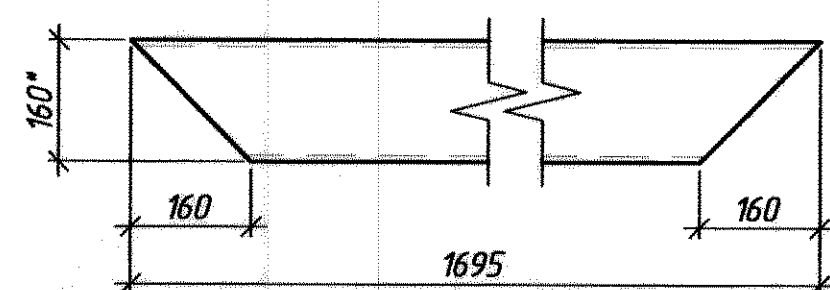
Поз. 7



Поз. 5^T



Поз. 5^H



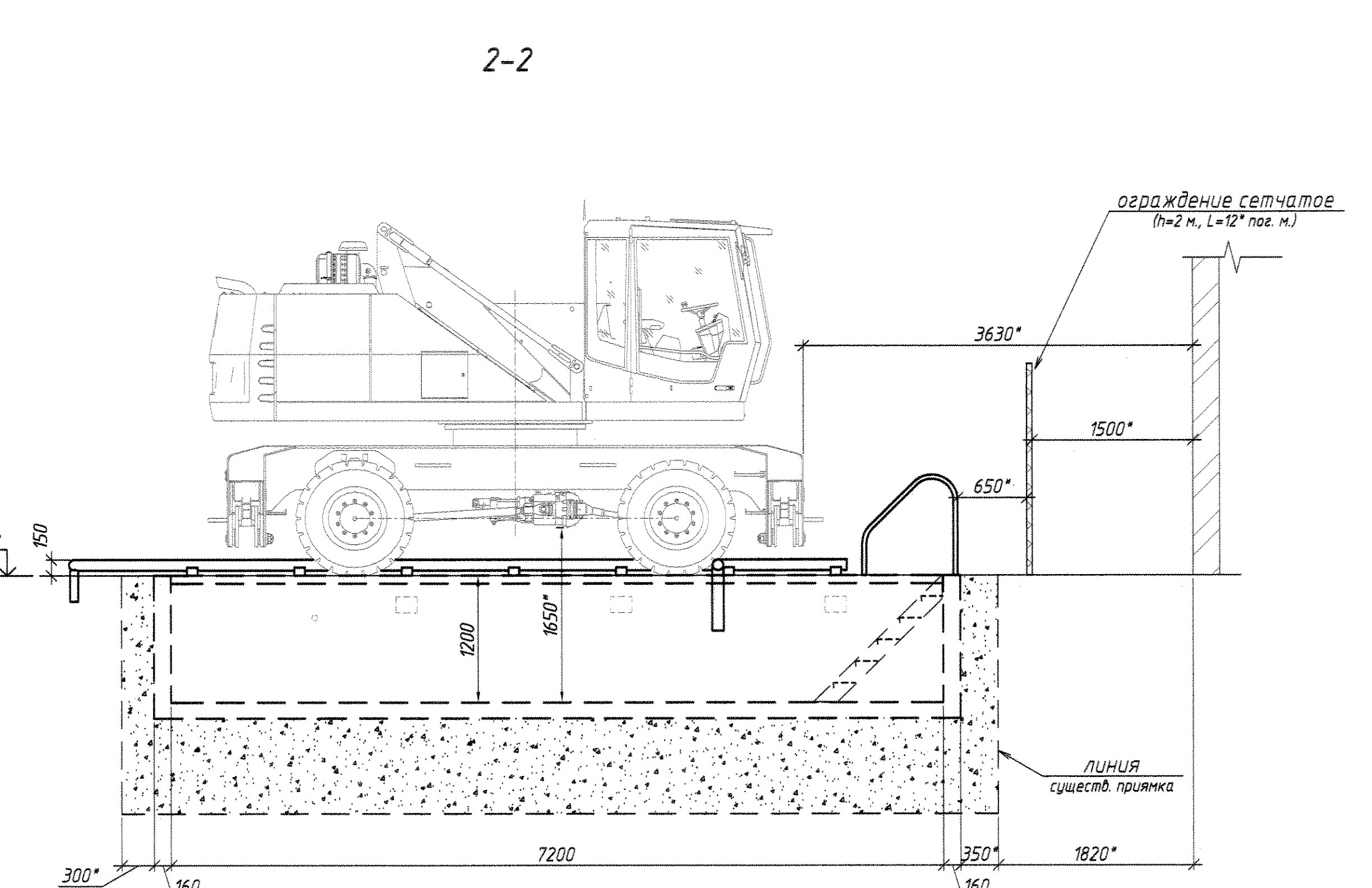
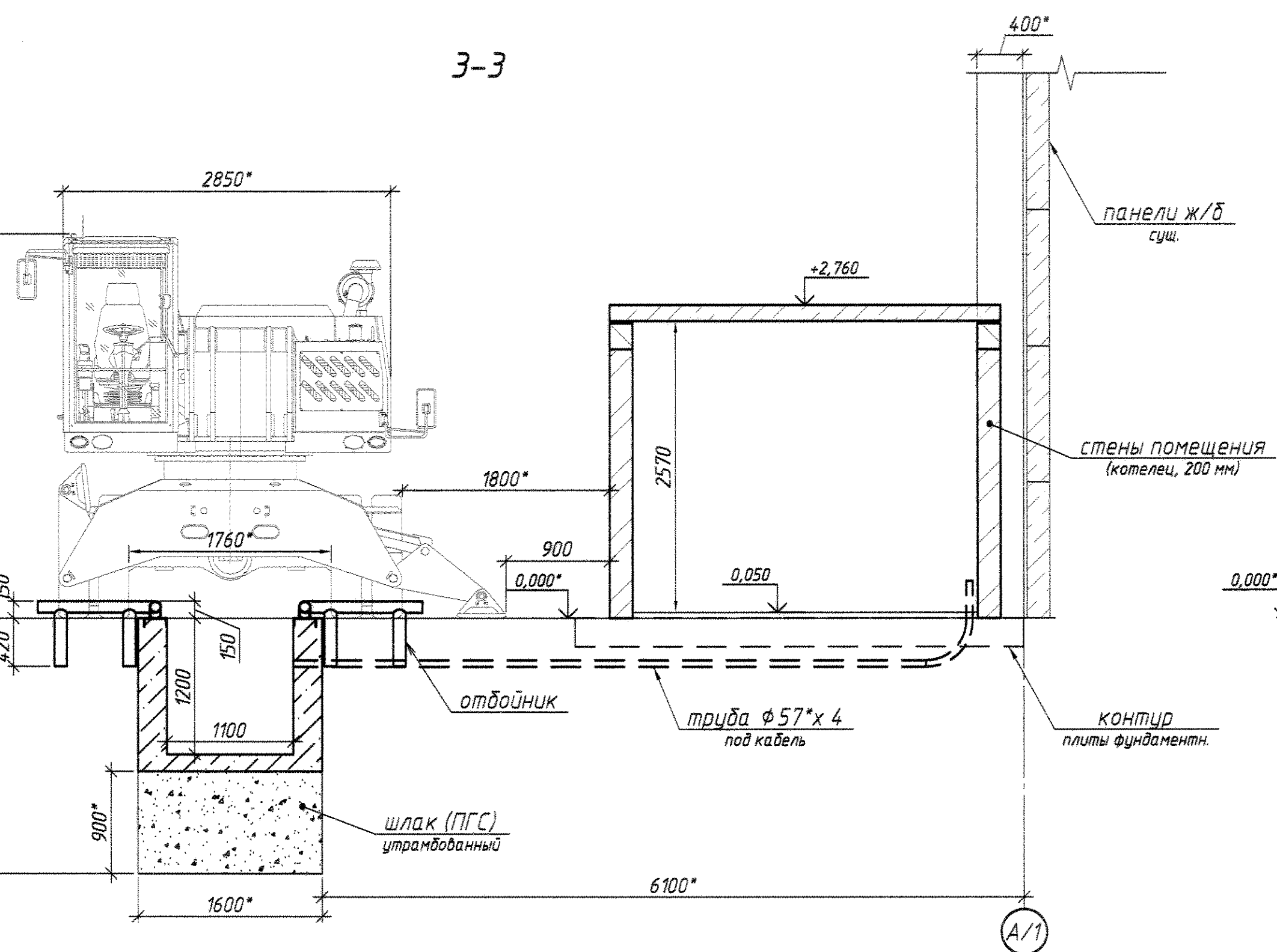
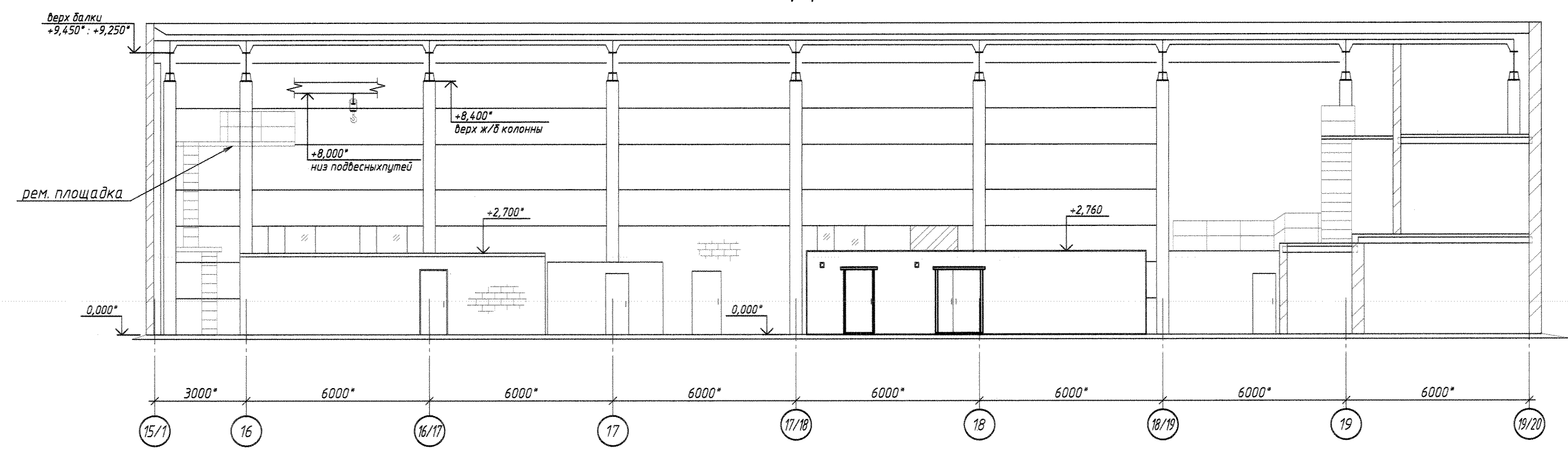
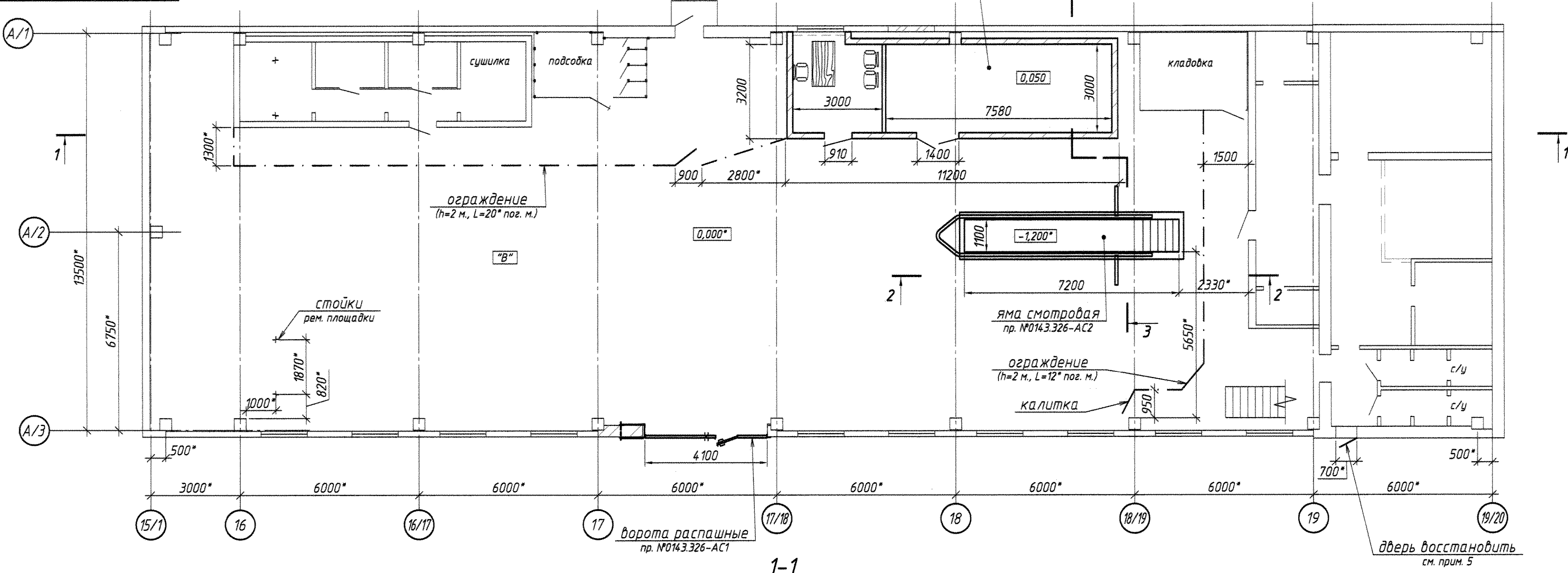
0143.326-АС 2

ММЗ, КопрЦ, ОКПЛ

Изм.	Кол. уч.	Лист	№ док.	Подп.	Дата	Машзал № 2		
Разработал					10.20 г.	участок по ремонту перегружателей "Fuchs"		
Проверил						Стация	Лист	Листов
Нач. ПКО							4	4
Согласовано						съемный щит Щ-1, лестница Л-1		
						виды, разрезы, детали		
						спецификация		
						ПКО ММЗ		

1014326-TX

План машзала №2 на отм. 0,000*



СОГЛАСОВАНО

Нач. УР *[Signature]* 12.04.2020 (П. В. Шестопап)
 Нач. ОПБОТУОС *[Signature]* (С. А. Письменный)
 Нач. ОКС *[Signature]* (С. И. Онищенко)
 И. о. нач. КопрЦ *[Signature]* (Н. В. Козлов)

Виза: Лубоцкий С. Д. *[Signature]* 14.10.2020

Ведомость основных комплектов рабочих чертежей

Обозначение	Наименование	Примечание
0143.326-TX	Машзал № 2. Участок по ремонту перегружателей "Fuchs".	
0143.326.00 ЭОМ	Электроснабжение, электроосвещение.	
	Отопление и вентиляция	
	перенос пожарного водопровода, перенос технологич. водопровода.	
0143.326-AC	кабинет мастера, мастерская: виды, разрезы, узлы, спецификация	
0143.326-AC1	Расширение проема ворот. Полотно ворот	
0143.326-AC2	План полов на отм. 0,000*. Яма смотровая.	

Нач. УАСиЗР *[Signature]* В. А. Герина

Нач. отд. ГПН СВПЧ-3 *[Signature]* И. В. Рожко

и. о. главного врача, ЦГиЗ *[Signature]* В. В. Мельников

Общие данные:

- Проект выполнен по заявке №103 от 30.06.2020 г. (исх. №42/4240-20 от 08.06.20г.)
- Проект предусматривает переустройство машзала № 2 под участок для ремонта перегружателей "Fuchs".
 - расширение проема ворот.
 - устройство помещений для мастерской и кабинета мастера.
 - устройство смотровой ямы 1100x7200x1200(н). Залвка полов.
- За условную отметку 0,000 принят уровень существующего пола 1 этажа.
- Сетчатое ограждение (высота h=2 м, общая длина L=32 м) выполнить после выполнения основных строительных работ по отдельным чертежам. В рабочих чертежах допускается небольшое отклонение в привязке и конфигурации ограждения. Сетчатое ограждение необходимо для изоляции участка от других служб.
- Двери существующие приварены к раме. Дверной проход восстановить. При необходимости полотно двери изготовить по отдельным чертежам.
- * - Размеры для справки.
- Чертежи для справки: ОКПЛ-2-6; ОКПЛ-3-15,16,17,34,41, 0143.144-АС;

0143.326-TX					
ММЗ, КопрЦ, ОКПЛ					
Изм.	Код изм.	Лист	№ док.	Подп.	Дата
Разработал	Иорданлий А	1	10/20		
Проверил	Котельнико АС				
Нач. ПК	Чакан В				
Согласовано					
Машзал № 2					
участок по ремонту перегружателей "Fuchs"					
план машзала на отм. 0,000*					
разрезы 1-1, 2-2, 3-3					
ведомость комплектов чертежей					
Копировал					
Формат А1					