



Validate with the  
CARES Cloud App

ОАО «МОЛДАВСКИЙ МЕТАЛЛУРГИЧЕСКИЙ ЗАВОД»

ВАТ «МОЛДАВСЬКИЙ МЕТАЛУРГІЙНИЙ ЗАВОД»

19.07.2024 № 1002-42-47

на № \_\_\_\_\_ от \_\_\_\_\_

ОАО  
«ММЗ»

5500, ПМР, г. Рыбница, ул. Индустриальная, 1  
1, Industrialnaya str., Rybnitsa, 5500, Moldova

ПОТЕНЦИАЛЬНЫМ  
ПОДРЯДЧИКАМ

г. Рыбница

«19» июля 2024

ОАО «Молдавский металлургический завод» предлагает всем потенциальным подрядчикам рассмотреть возможность выполнения работ по капитальному ремонту (монтажу) трубопровода для возврата технической воды В-5 от Чиллера Инженерного корпуса ОАО «ММЗ», согласно ведомости дефектов и проекту 04.503-ВК.

**Срок выполнения работ – один месяц.**

К участию в тендере допускаются хозяйствующие субъекты в форме юридического лица, имеющие лицензии на вид деятельности, являющейся предметом тендера, в случае если такая деятельность подлежит лицензированию в соответствии с действующим законодательством ПМР.

Для участия в тендере претендент должен представить коммерческое предложение (заявку) с приложением следующих документов:

- копию свидетельства о регистрации юридического лица (если впервые работает с заводом);
- копию выписка из единого государственного реестра юридических лиц;
- копию лицензии на вид деятельности, являющейся предметом тендера, в случае если данный вид деятельности подлежит лицензированию в соответствии с действующим законодательством ПМР;
- справку о наличии либо об отсутствии задолженности по платежам в бюджет всех уровней и государственные внебюджетные фонды;

САТД «УЗИНА МЕТАЛУРЖИКЭ МОЛДОВЕНЯСКЭ»

JSC «MOLDOVA STEEL WORKS»

Тел. : (373 555) 7-61-41  
Факс: (373 555) 7-60-95

e-mail: [aommz@aommz.com](mailto:aommz@aommz.com)  
<http://www.aommz.com>

Tel : (373 555) 7-61-41  
Fax: (373 555) 7-60-95

- данные о субподрядчике (в случае привлечения такового);
- данные о составе и квалификации технического и производственного персонала;
- гарантийные обязательства;
- расчет сметной стоимости в рублях ПМР (смета Исполнителя);
- график выполнения работ;
- другие документы (по запросу Заказчика).

К участию в тендере не допускаются претенденты, организации которых находятся в состоянии реорганизации, ликвидации или банкротства.

За всей необходимой информацией обращаться: ОАО «ММЗ», здание заводоуправления, 3 этаж, каб. 304 (отдел планирования ремонтов Управления ремонтов) - инженер Воложанина Людмила Григорьевна, тел/факс (555) 7 70 53, E-mail: [lvolozhanina@aommz.com](mailto:lvolozhanina@aommz.com)

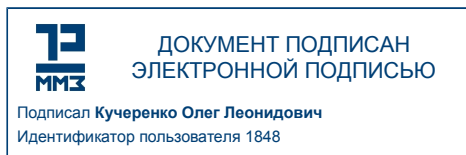
Коммерческие предложения принимаются - в срок до **26.07.2024** года по следующим электронным адресам:

- 1) Отдел планирования ремонтов УР - [lvolozhanina@aommz.com](mailto:lvolozhanina@aommz.com)
- 2) Служба безопасности (в копию) - [sb@aommz.com](mailto:sb@aommz.com), [vkunitskiy@aommz.com](mailto:vkunitskiy@aommz.com)

Информация о всех запросах ОАО «ММЗ» на выполнение работ подрядным способом размещена на официальном сайте <https://www.aommz.com/> в разделе «ПОДРЯДЫ».

С уважением,

Технический директор



О.Л. Кучеренко

ОПР УР

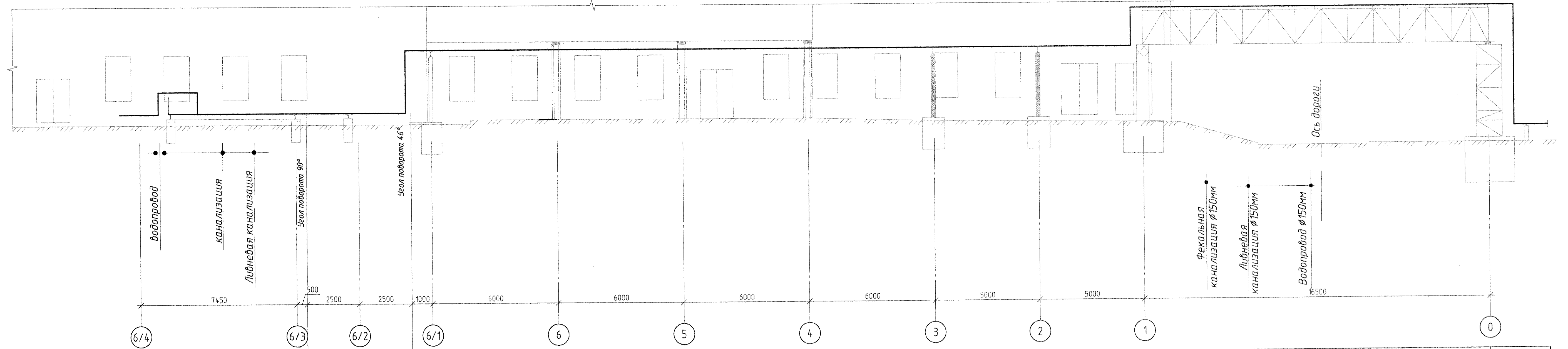
(555) 7 78 85, 7 70 53, 7 62 63

E-mail: [lvolozhanina@aommz.com](mailto:lvolozhanina@aommz.com)



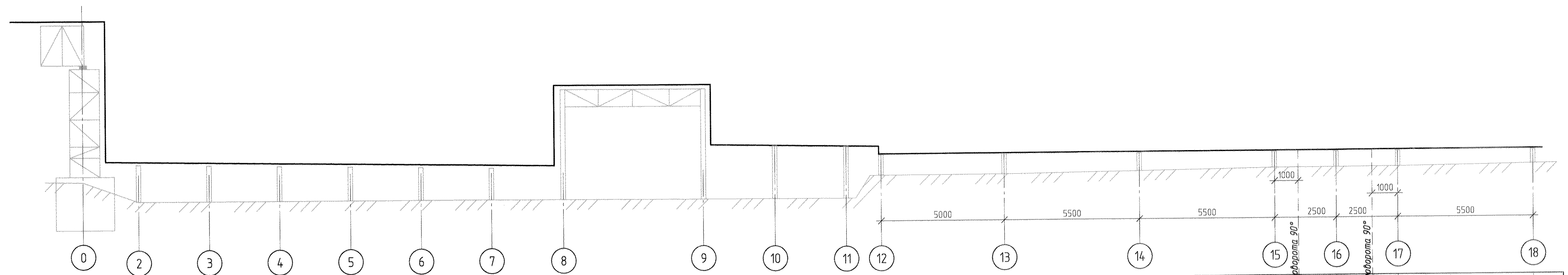


Профиль трассы в осях Б/4-0



Натурная отметка земли			119,96		120,89		121,09		121,09		121,09		120,64	127,50	120,60		120,54		119,09
Материал труб	ГОСТ 10704-91 Сп 10																		
Отметка несущей конструкции			120,46		120,46		124,19		124,19		124,19		124,19		124,19		126,00		126,00
Отметка низа трубы	121,1		120,652		120,46		125,19		125,719		124,384		124,396		124,408		126,32		126,353
Уклон, %	2		7,45		2		2		2		2		2		2		5		2
Длина, м			7,45		0,5		2,5		2,5		1		6		6		6		6
Развернутый план																			

Профиль трассы в осях 0-18



Натурная отметка земли		119,09		118,3		118,3		118,3		118,21		118,21		119,10		119,15		119,20		119,29		119,30		119,31		119,40	
Материал труб	ГОСТ 10704-91 Сп 10																										
Отметка несущей конструкции		126,00		118,96		118,96		118,96		119,70		119,70		119,742		119,876		119,888		119,876		119,90		119,92		120,00	
Отметка низа трубы	126,353		119,15		119,65		120,40		120,37		119,87		119,912		119,912		119,958		119,958		120,046		120,071		120,092		120,17
Уклон, %		2				2		2		2		8		8		5,5		5,5		16		9		1		7	
Длина, м						2		3		6		3		4,5		5		5,5		5,5		2,5		2,5		5,5	
Развернутый план																											

04.503-ВК

Молдавский металлургический завод

Подвод трубопроводов охлаждающей воды В4, В5 к чиллерам инженерного корпуса

Профиль трассы в осях Б/4-0. Профиль трассы в осях 0-18.

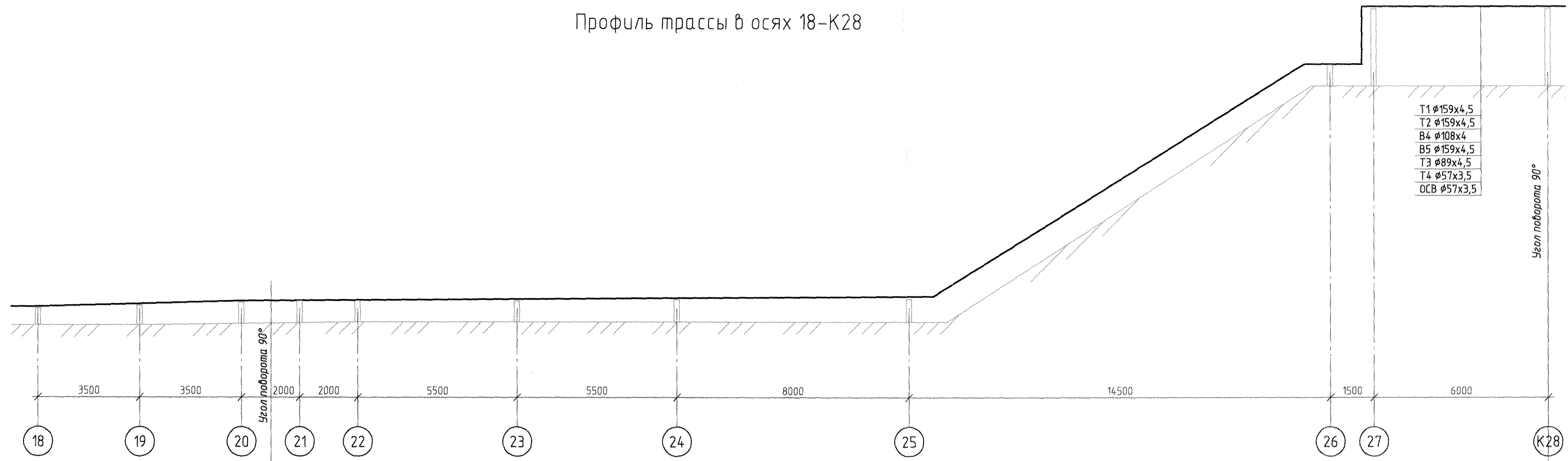
Изм.	Кол. изм.	Лист	№ док.	Подп.	Дата
Разработал	Брадик	02.19.2			
Проверил	Ткаченко	02.19.2			
Н. контроль	Ткаченко	02.19.2			
Нач. отдела	Чокан	02.19.2			

Стация	Лист	Листов
Р	2	

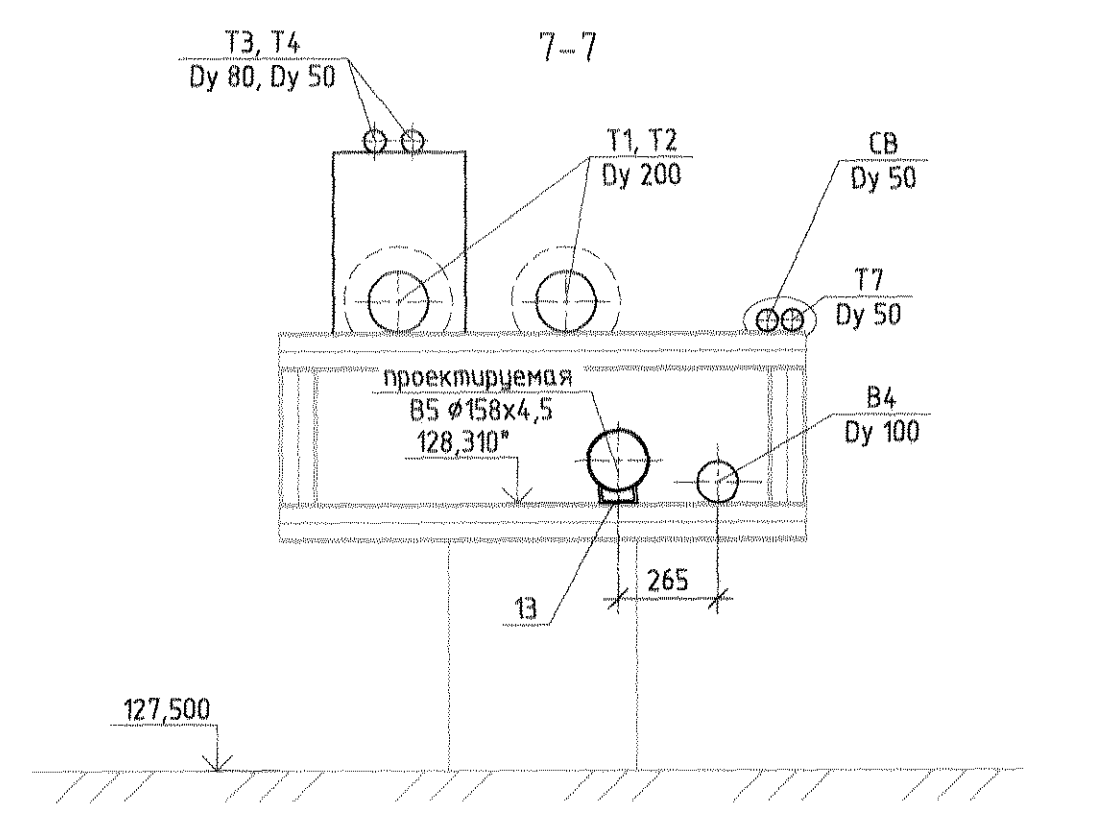
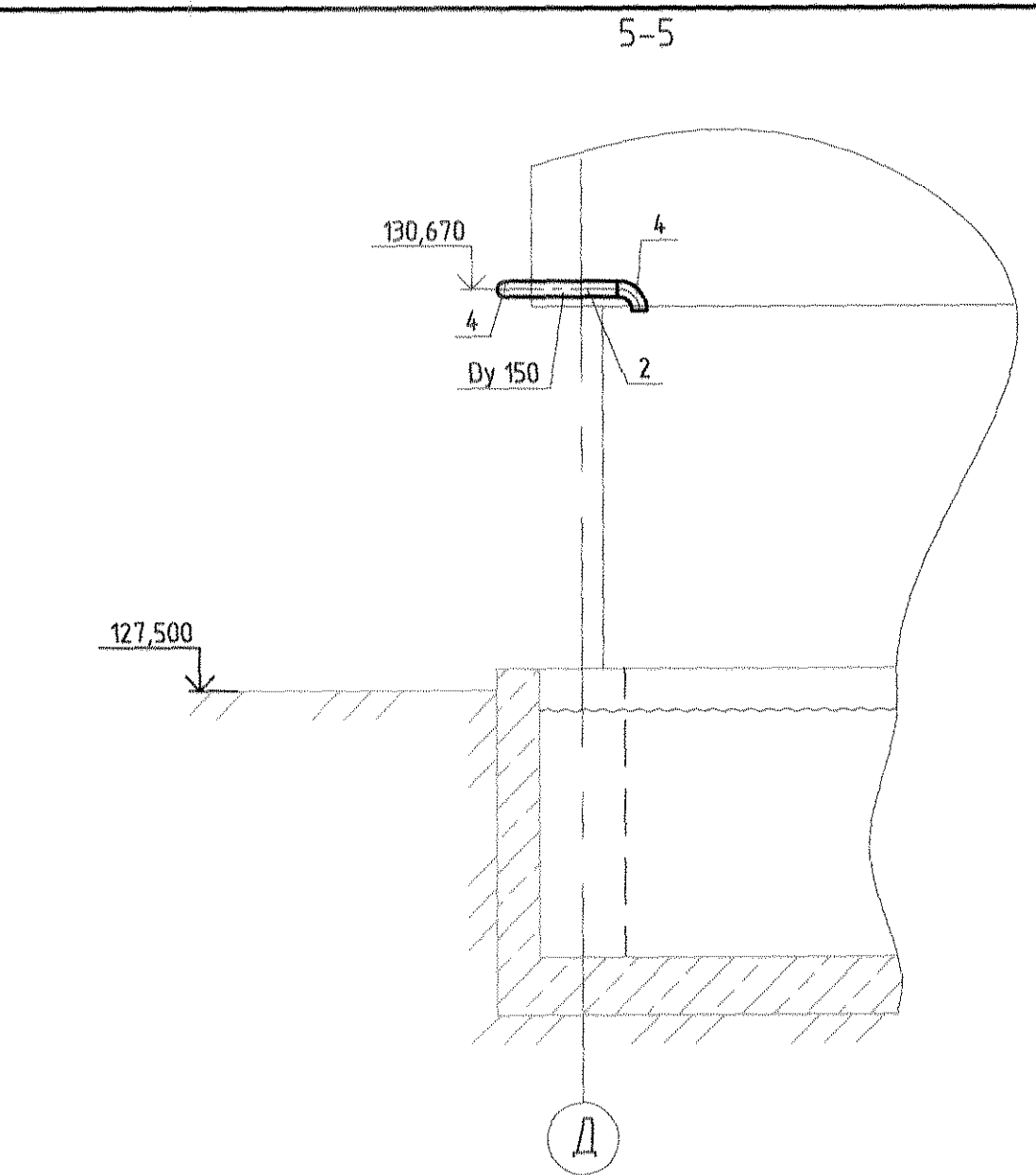
ПКО ММЗ



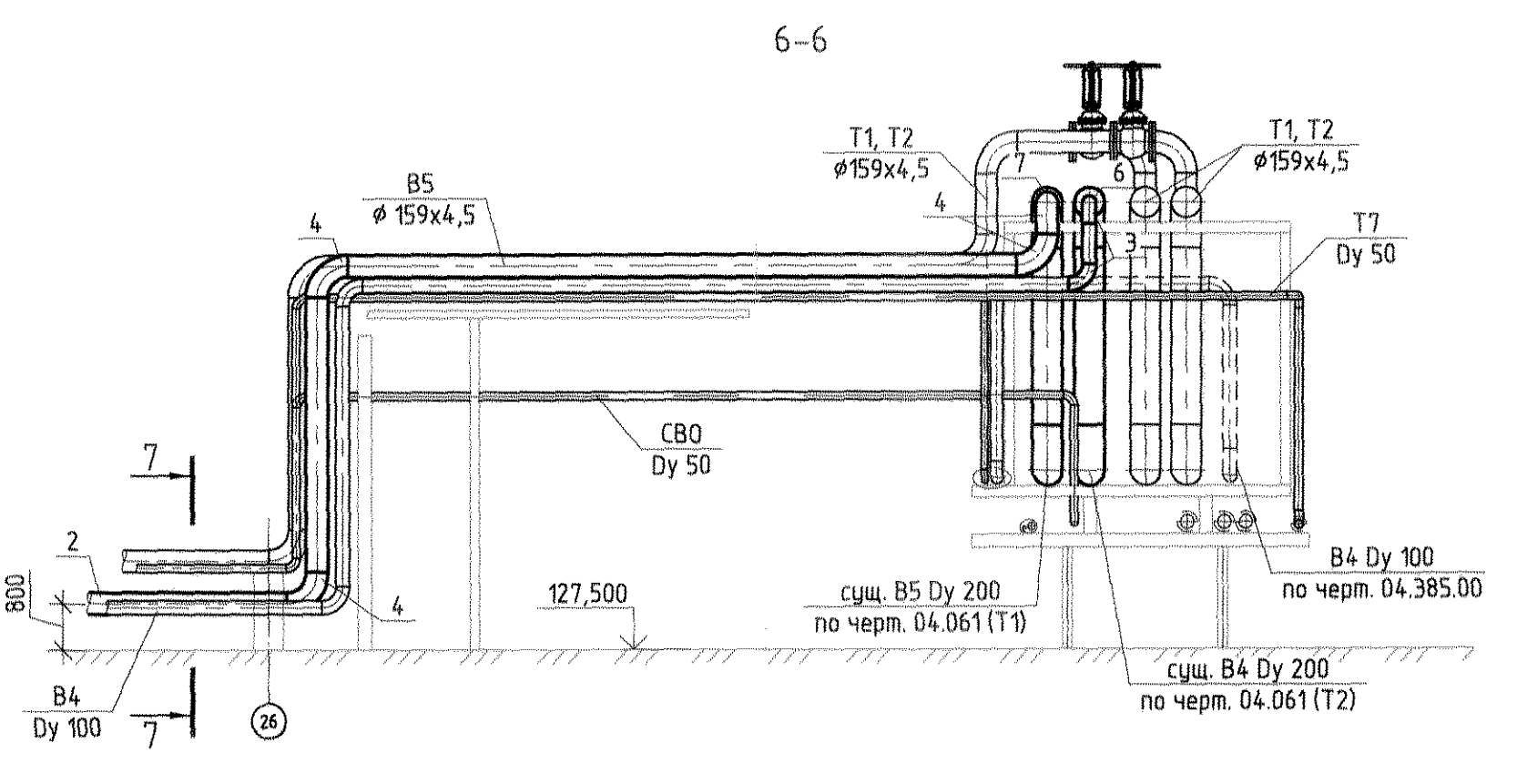
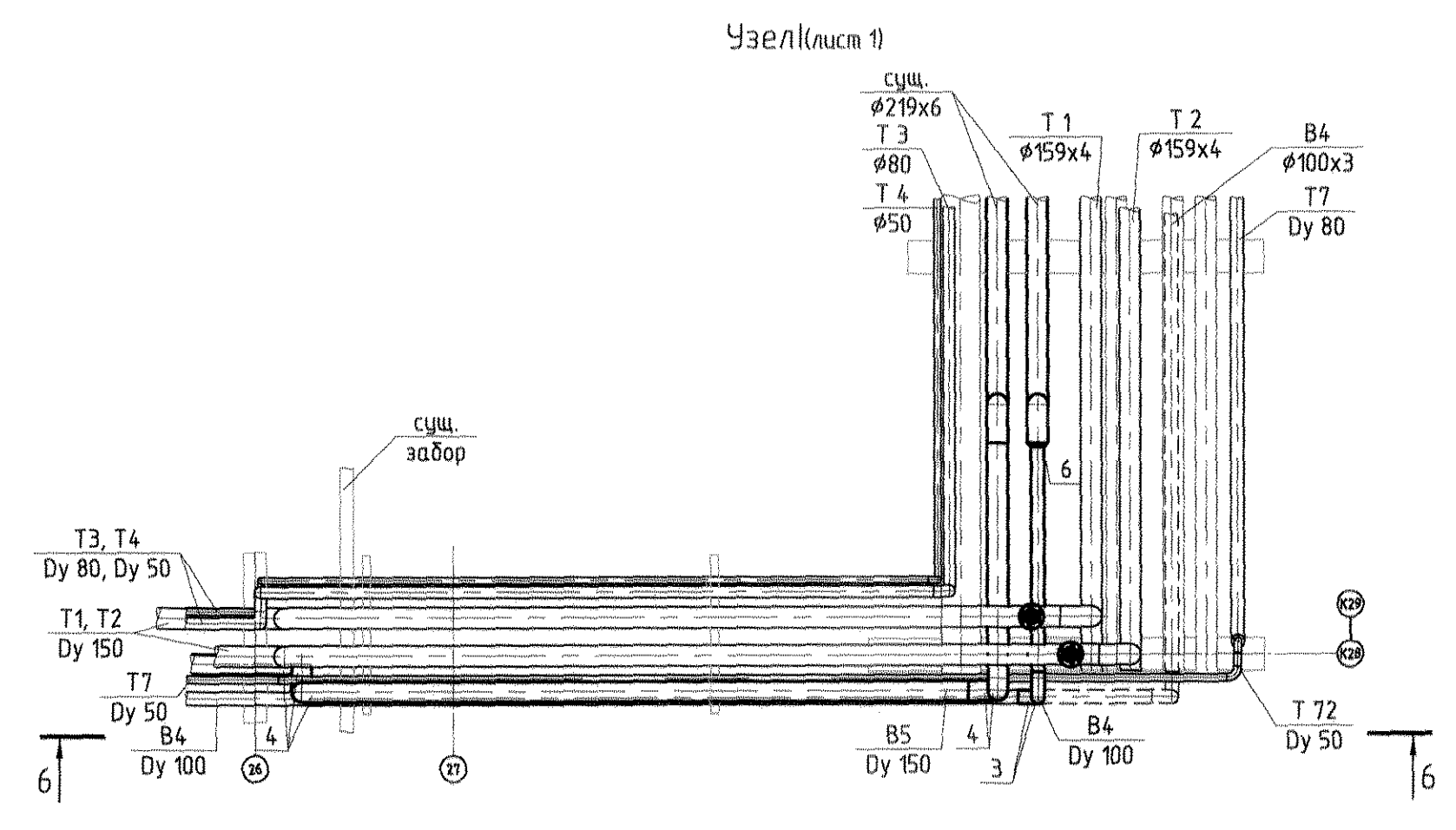
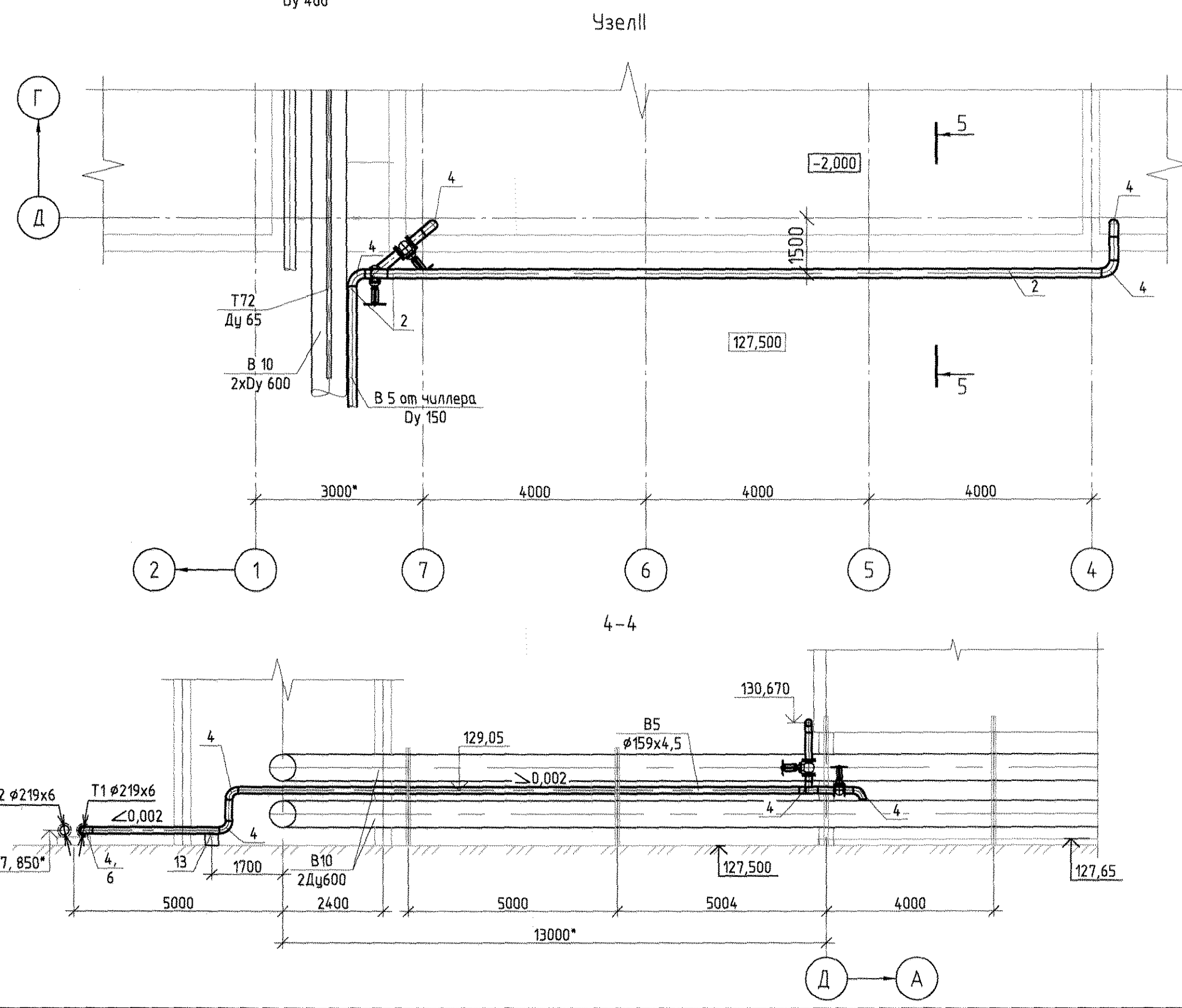
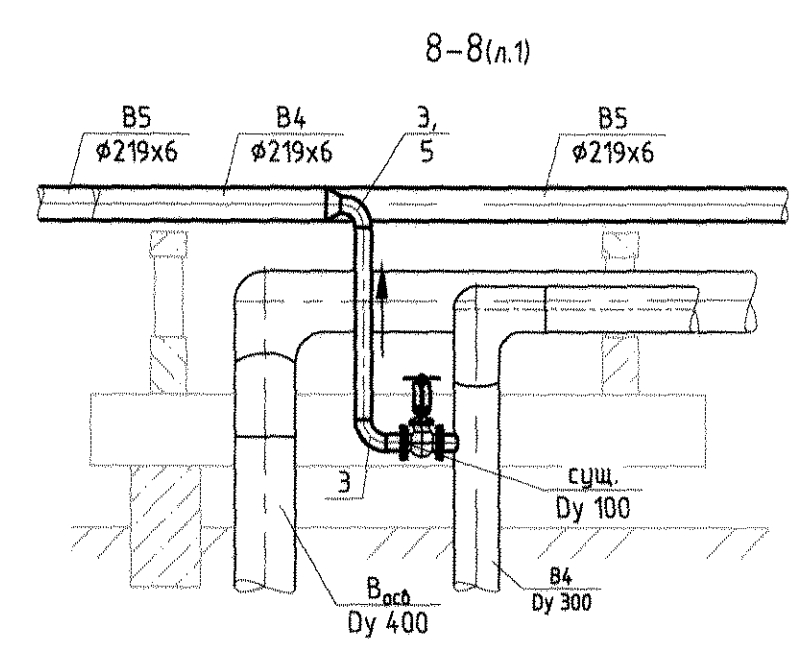
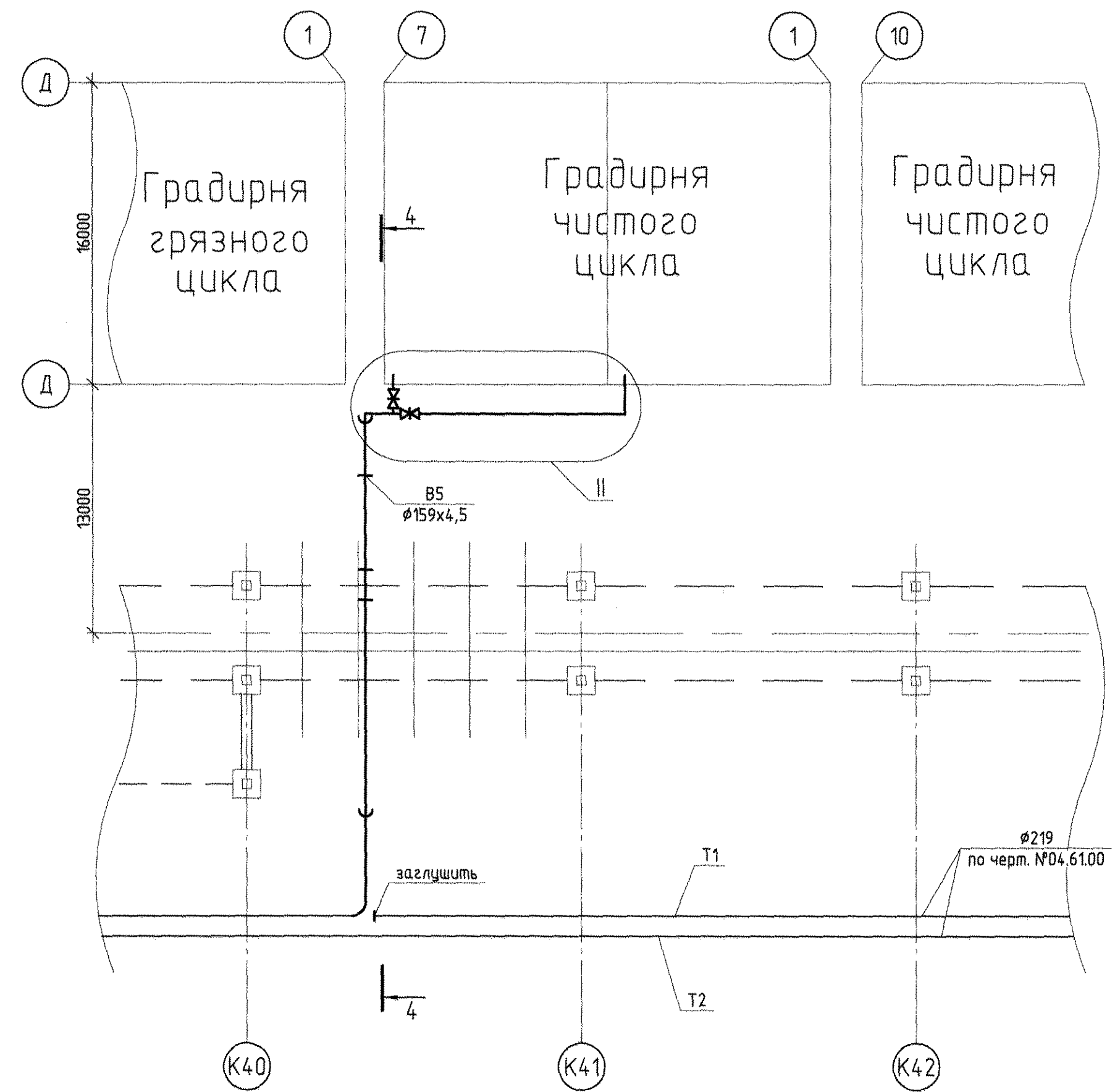
Профиль трассы в осях 18-К28



Натурная отметка земли	119,40	119,45	119,50	119,50	119,50	119,50	127,50	119,50	127,50	127,50	127,50	127,50
Материал труб	ГОСТ 10704-91 Сп 10						ГОСТ 10704-91 Сп 10					
Отметка несущей конструкции	120,00	120,05	120,10	120,11	120,12	120,16	120,20	120,20	128,14	128,14	130,200	130,200
Отметка низа трубы	120,17	120,22	120,27	120,28	120,29	120,33	120,37	120,42	128,31	128,31	130,200	130,200
Уклон, %	14	17	5	5	73	73	31	544	2	6	6	6
Длина, м	3500	3500	2000	2000	5500	5500	8000	14500	1500	6000		
Развернутый план	[Diagram showing the unfolded plan of the pipeline route with various turns and segments.]											



Ситуационный план градирен



04.503-ВК				
Молдавский металлургический завод				
УР				
Изм.	Кол.ч.	Лист	№ док.	Дата
Разработал	Брадик	02.19.2		
Проверил	Ткаченко	02.19.2		
Н. контроль	Ткаченко	02.19.2		
Нач. отдела	Чокан	02.19.2		
Подбор трубопровода охлаждающей воды В4, В5 к чиллеру инженерного корпуса			Стандия	Лист
Профиль трассы в осях 18-К28			Р	Э
Узлы I и II			Листов	
Разрезы 4-4, 5-5, 6-6, 7-7, 8-8			ПКО ММЗ	

Лист № 1 из 1  
Изм. № 1  
Взам. инв. №

**Спецификация оборудования, изделий и материалов**

Позиция	Наименование и техническая характеристика	Тип, марка, обозначение документа, опросного листа	Код оборудования, изделия, материала	Завод-изготовитель	Единица измерения	Количество	Масса единицы кг	Примечания
1	2	3	4	5	6	7	8	9
1	Труба $\phi 108 \times 4$	ГОСТ 10704-91	Ст 10		м	8	10,26	
2	Труба $\phi 159 \times 4,5$	ГОСТ 10704-91	Ст 10		м	240	17,15	
3	Отвод 90-108x4	ГОСТ 17357-2001	Ст 10		шт	9	2,5	
4	Отвод 90-159x4,5	ГОСТ 17357-2001	Ст 10		шт	32	6,1	
5	Переход К-159x4,5-108x4	ГОСТ 17378-2001	Ст 10		шт	1	2,3	
6	Переход К-219x6-108x4	ГОСТ 17357-2001	Ст 10		шт	2	2,9	
7	Переход К-219x6-159x4,5	ГОСТ 17357-2001	Ст 10		шт	2	2,9	
8	Фланец 1-100-10	ГОСТ 12820-80	СтЗсп		шт	2	3,96	
9	Фланец 1-150-10	ГОСТ 12820-80	СтЗсп		шт	4	6,62	
10	Задвижка Ду100 Ру 10	З0ч6др	зот. изд.		шт	1	39,3	
11	Задвижка Ду150 Ру 10	З0ч6др	зот. изд.		шт	2	74	
12	С5		СтЗсп		м	25	4,84	подопорная конструкция
13	С10				м	15	8,59	скользящая опора
14								
15								

Согласовано

Взам. инв. №

Подп. и дата

Инв. № подл.

						04.503-ВК.С			
						Молдавский металлургический завод УР			
Изм.	Кол. уч.	Лист	№ док.	Подп.	Дата	Подвод трубопроводов охлаждающей воды В4, В5 к чиллеру инженерного корпуса	Стадия	Лист	Листов
Разработал		Брадик		<i>[подпись]</i>	02.19 г.		Р		1
Проверил		Ткаченко		<i>[подпись]</i>	02.19 г.				
Н. контроль		Ткаченко		<i>[подпись]</i>	02.19 г.				
Нач. отдела		Чокан			02.19 г.	Спецификация оборудования			
						ПКО ММЗ			

Копировал

А3