



Validate with the
CARES Cloud App

ОАО «МОЛДАВСКИЙ МЕТАЛЛУРГИЧЕСКИЙ ЗАВОД»

ВАТ «МОЛДАВСЬКИЙ МЕТАЛУРГІЙНИЙ ЗАВОД»

12.08.2022 № 1002-42-36

ОАО
«ММЗ»

5500, Молдова, г. Рыбница, ул. Индустриальная, 1
1, Industrialnaya str., Rybnitsa, 5500, Moldova

на № _____ от _____

ПОТЕНЦИАЛЬНЫМ ПОДРЯДЧИКАМ

г. Рыбница

«12» августа 2022

ОАО «Молдавский металлургический завод» предлагает всем потенциальным подрядчикам рассмотреть возможность выполнения работ по устройству систем резервного локального теплоснабжения и ГВС, согласно проекту 07.1668-ТМ.

Срок выполнения работ – до 28 октября 2022.

К участию в тендере допускаются хозяйствующие субъекты в форме юридического лица, имеющие лицензии на вид деятельности, являющейся предметом тендера, в случае если такая деятельность подлежит лицензированию в соответствии с действующим законодательством ПМР.

Для участия в тендере претендент должен представить коммерческое предложение (заявку) с приложением следующих документов:

- копию свидетельства о регистрации юридического лица (если впервые работает с заводом);
- копию выписка из единого государственного реестра юридических лиц;
- копию лицензии на вид деятельности, являющейся предметом тендера, в случае если данный вид деятельности подлежит лицензированию в соответствии с действующим законодательством ПМР;
- справку о наличии либо об отсутствии задолженности по платежам в бюджет всех уровней и государственные внебюджетные фонды;
- данные о субподрядчике (в случае привлечения такового);

САТД «УЗИНА МЕТАЛУРЖИКЭ МОЛДОВЕНЯСКЭ»

JSC «MOLDOVA STEEL WORKS»

Тел. : (373 555) 7-61-41
Факс: (373 555) 7-60-95

e-mail: aommz@aommz.com
<http://www.aommz.com>

Tel : (373 555) 7-61-41
Fax: (373 555) 7-60-95

- данные о составе и квалификации технического и производственного персонала;

- гарантийные обязательства;

- расчет сметной стоимости в рублях ПМР (смета Исполнителя);

- график выполнения работ;

- другие документы (по запросу Заказчика).

К участию в тендере не допускаются претенденты, организации которых находятся в состоянии реорганизации, ликвидации или банкротства.

За всей необходимой информацией обращаться: ОАО «ММЗ», здание заводоуправления, 3 этаж, каб. 304 (отдел планирования ремонтов Управления ремонтов) - инженер Воложанина Людмила Григорьевна, тел/факс (555) 7 70 53, E-mail: lvolozhanina@aommz.com

Коммерческие предложения принимаются - **в срок до 31.08.2022 года** по следующим электронным адресам:

1) Отдел планирования ремонтов УР - lvolozhanina@aommz.com

2) Служба безопасности (в копию) - sb@aommz.com, vkunitskiy@aommz.com

Информация о всех запросах ОАО «ММЗ» на выполнение работ подрядным способом размещена на официальном сайте <https://www.aommz.com/> в разделе «ПОДРЯДЫ».

С уважением,

Технический директор



О.Л. Кучеренко

УР

(555) 7-78-85, 7 70 53, 7 62 63

E-mail: lvolozhanina@aommz.com

ВИЗА: П.В. Шестопап

Согласовано

Гл.энергетик

Швец В.М.

Зам.нач.УР

Побережнюк В.Я.

Нач.ХЭЦ

Яцынюк Е.С.

Мастер ВТуГС УР

Деликатный Р.П.

Ведомость рабочих чертежей основного комплекта ТМ

Лист	Наименование	Примечание
1	Общие указания	
2	Столовая №1. Фрагмент плана. Разрезы. Схемы. Спецификация.	
3	Столовая №2. Фрагмент плана. Разрезы. Схемы. Спецификация.	
4	БК №1. Фрагмент плана. Разрезы.	
5	БК №1. Схемы. Спецификация.	
6	БК №2. Фрагмент плана. Разрезы. Схемы. Спецификация.	
7	ИК. Фрагмент плана. Разрезы. Спецификация.	
8	ИК. Схемы.	
9	ОВПО-3. Фрагмент плана. Разрез. Схемы. Спецификация.	

1. Проект выполнен на основании заявок УР ВТуГС №244 от 30.11.2021г. (исх.№42/4278-45 от 28.10.2021), №265 от 29.12.2021г. (исх.№42/4278-50 от 13.12.2021) и предусматривает устройство систем резервного локального теплоснабжения и ГВС на основе электрокотлов и электроводонагревателей.
 Данные системы предусматриваются для следующих объектов: столовая №1, столовая №2 (ИК), бытового корпус №1, бытового корпус №2, инженерный корпус, здание ОВПО-3.
 2. При работе от локальных систем теплоснабжения системы отопления зданий отключить от наружных теплосетей, установив заглушки.
 3. Теплоноситель для системы отопления – вода с параметрами 85-65°С. Циркуляция сетевой воды принудительная, обеспечивается устанавливаемыми циркуляционными насосами. В системе теплоснабжения предусматривается расширительный бак закрытого типа, предохранительный клапан. Трубопроводы выполнить из стальных труб по ГОСТ 10704-91, ГОСТ 3262-75.
 4. Монтаж и испытание системы теплоснабжения вести в соответствии с требованиями СНиП ПМР 40-04-02 "Внутренние санитарно-технические системы".
 5. Трубы варить встык по ГОСТ 16037-80.
 6. Трубы крепить к сущ. м/конструкциям.
 7. После монтажа и испытаний трубопроводы и опоры окрасить за 2 раза по слою грунта согласно ГОСТ 14202-69.

						07.1668-ТМ			
						Молдавский металлургический завод			
						УР			
Изм.	Кол.уч.	Лист	№ док.	Подп.	Дата	Объекты соцкультбыта. Резервное локальное теплоснабжение и ГВС Тепломеханическая часть.	Стадия	Лист	Листов
Разработал		Ткаченко		<i>Ткаченко</i>	03.22г		Р	1	9
Проверил						Общие данные. ПКО ММЗ			
Т.контроль									
Нач.отдела		Чокан		<i>Чокан</i>					
Н.контроль									
Утв.									

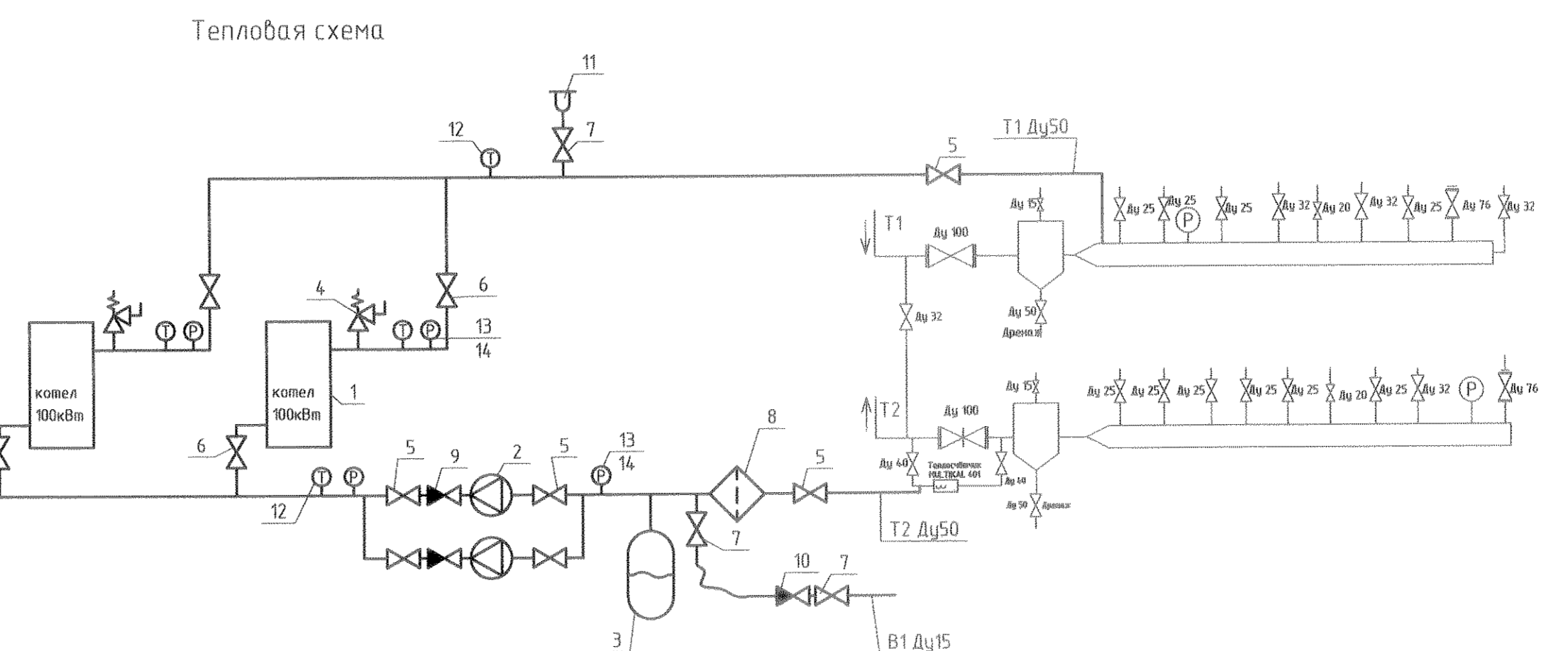
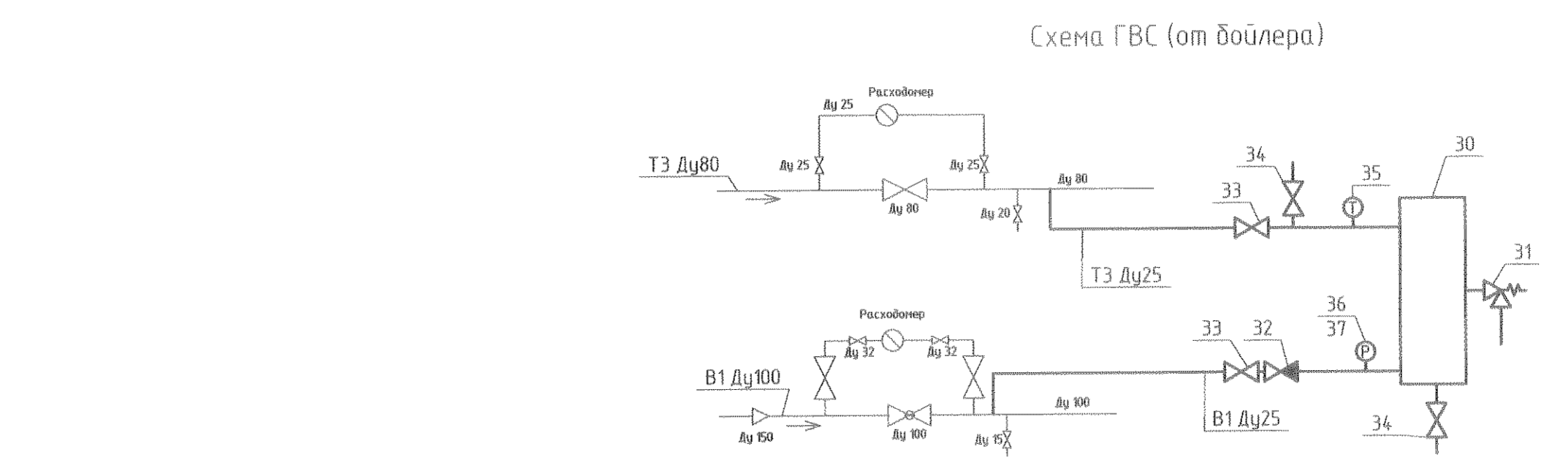
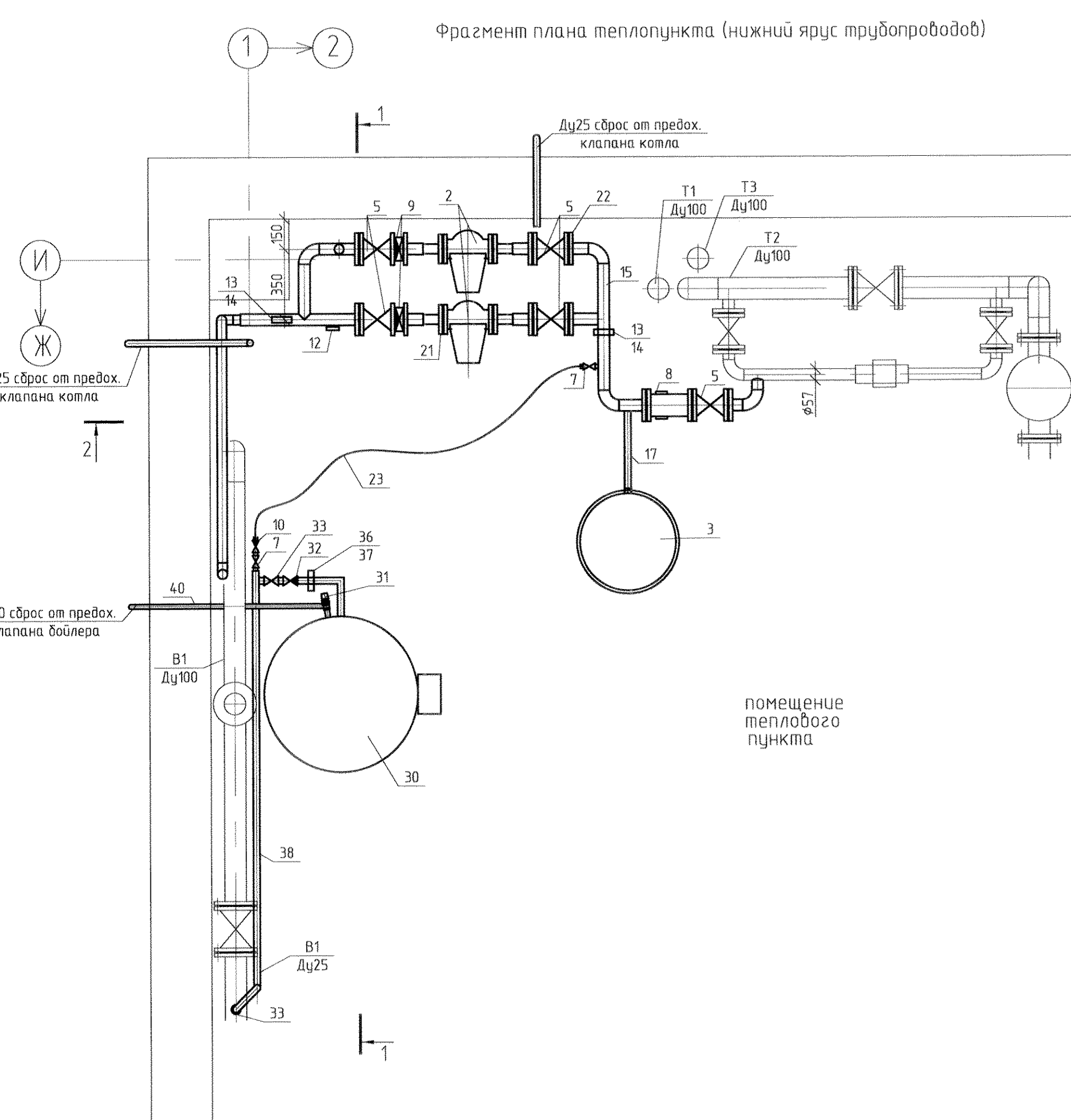
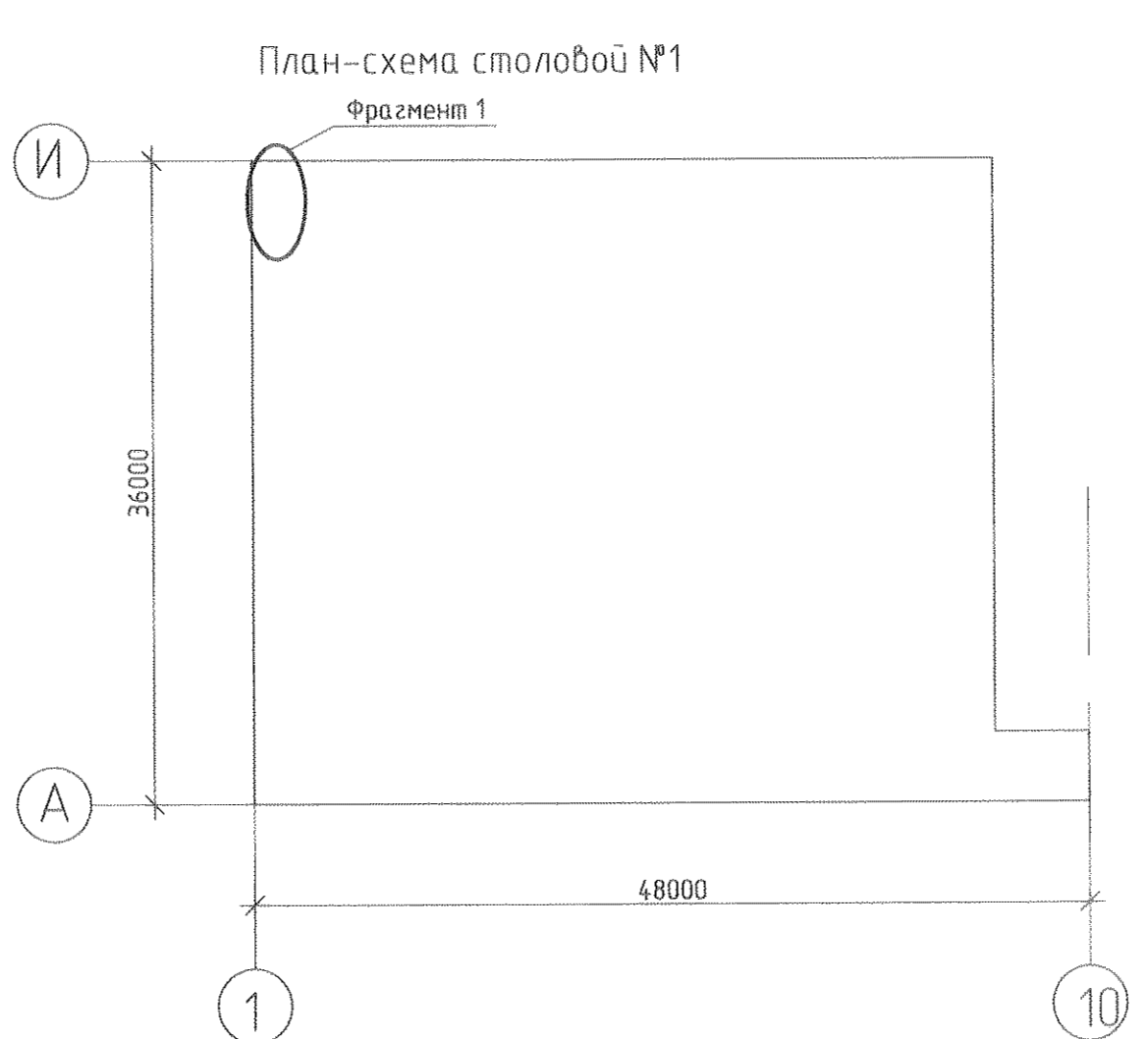
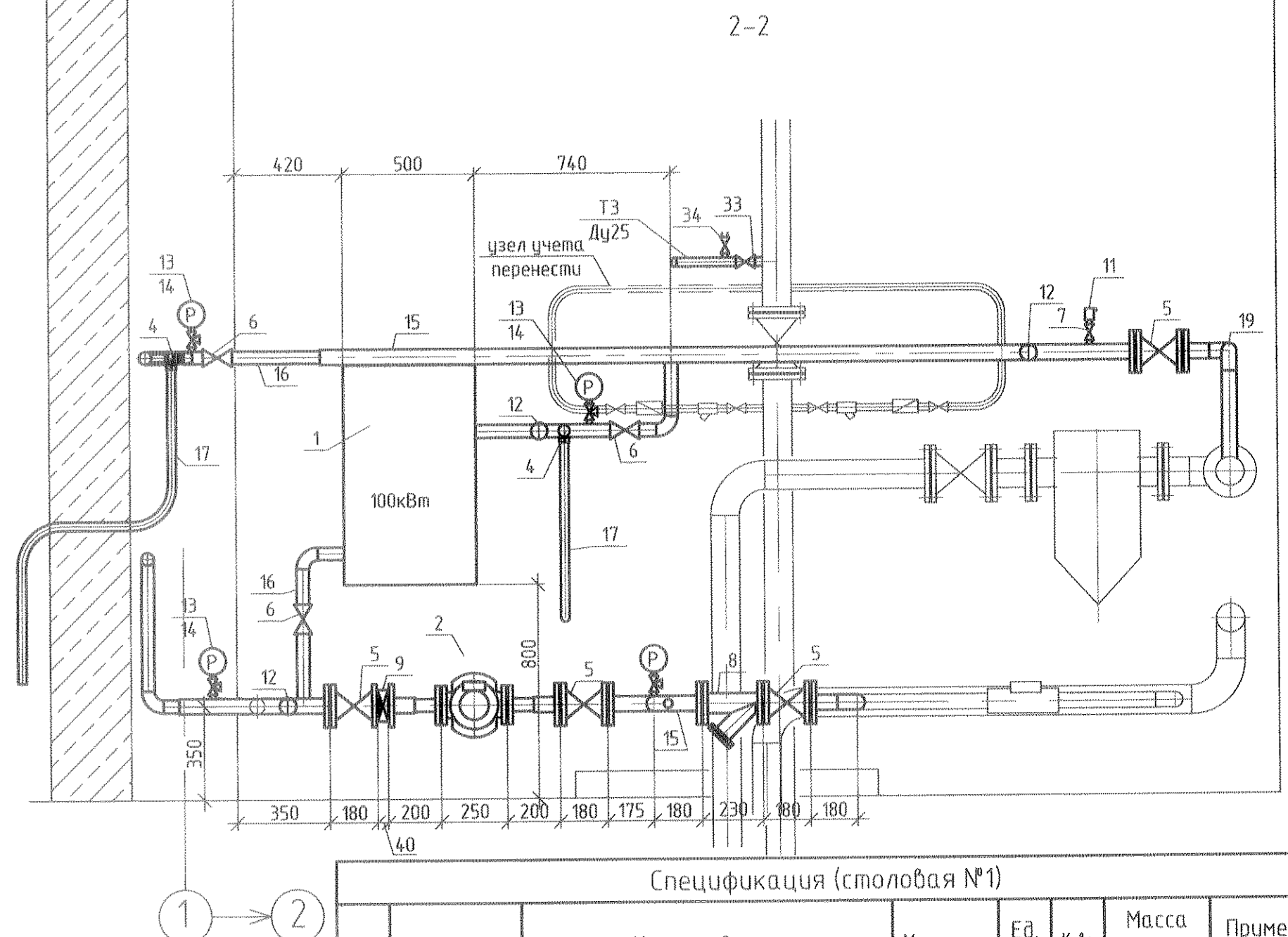
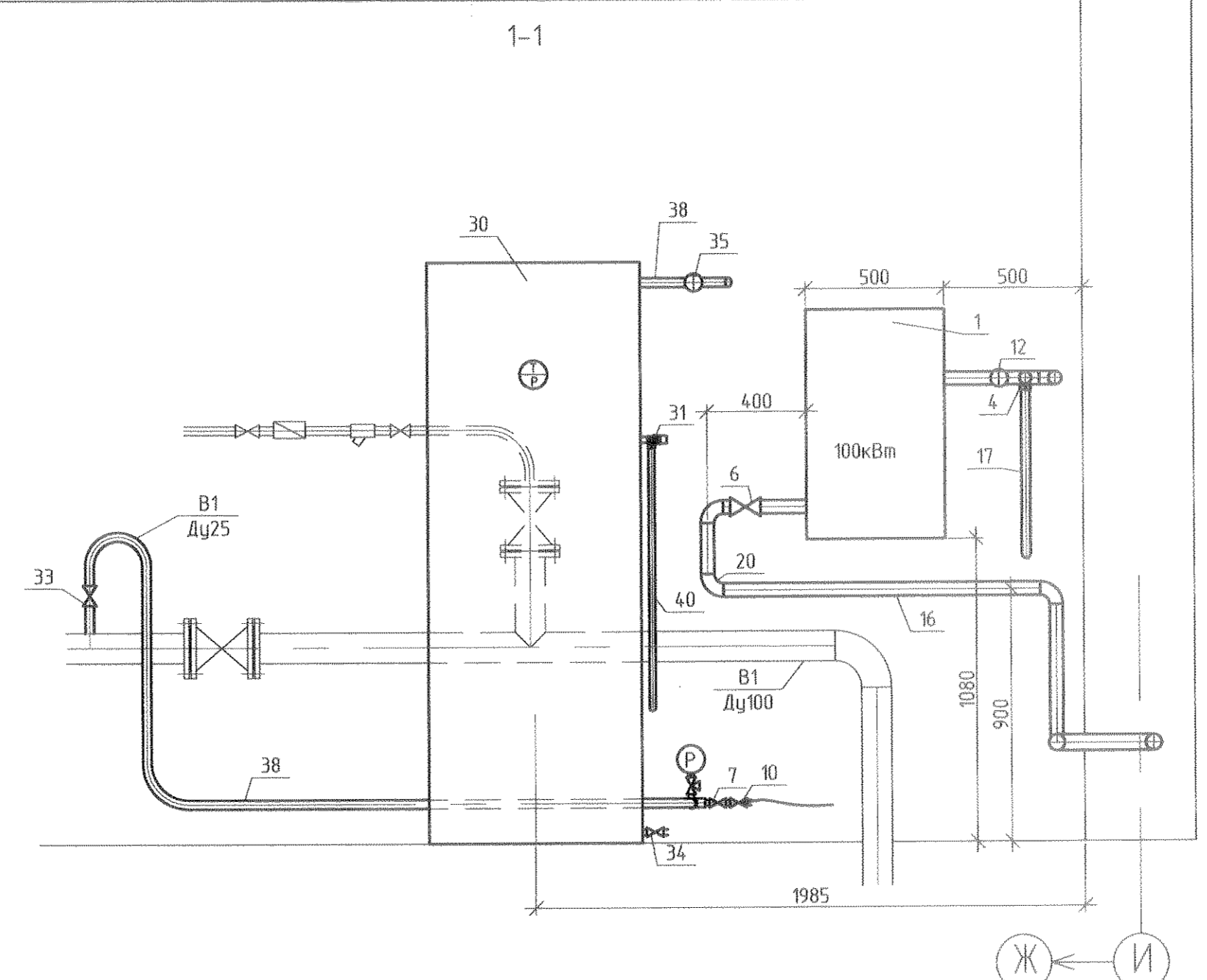
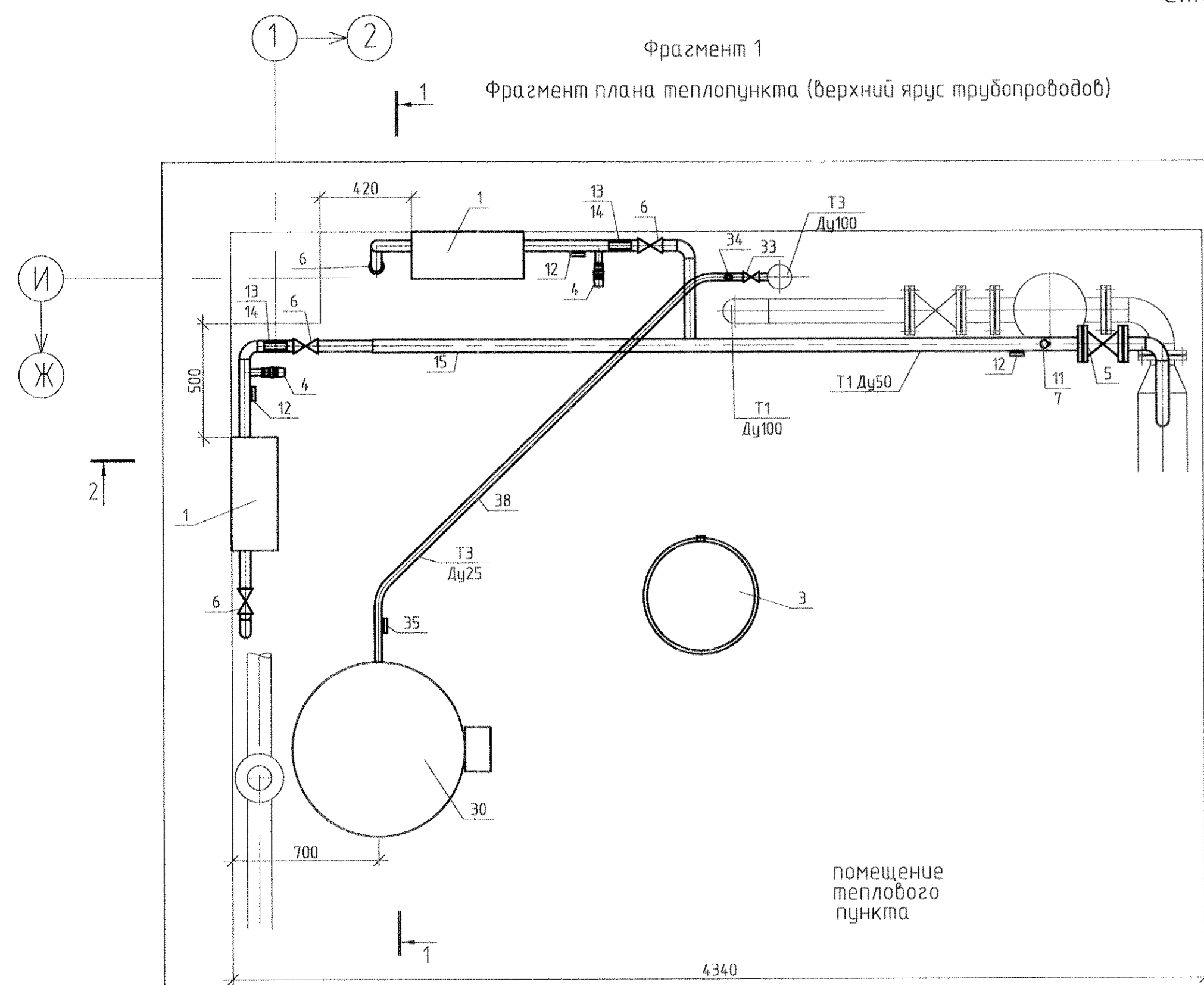
Согласовано

Взам. инб. №

Подп. и дата

Инб. № подл.

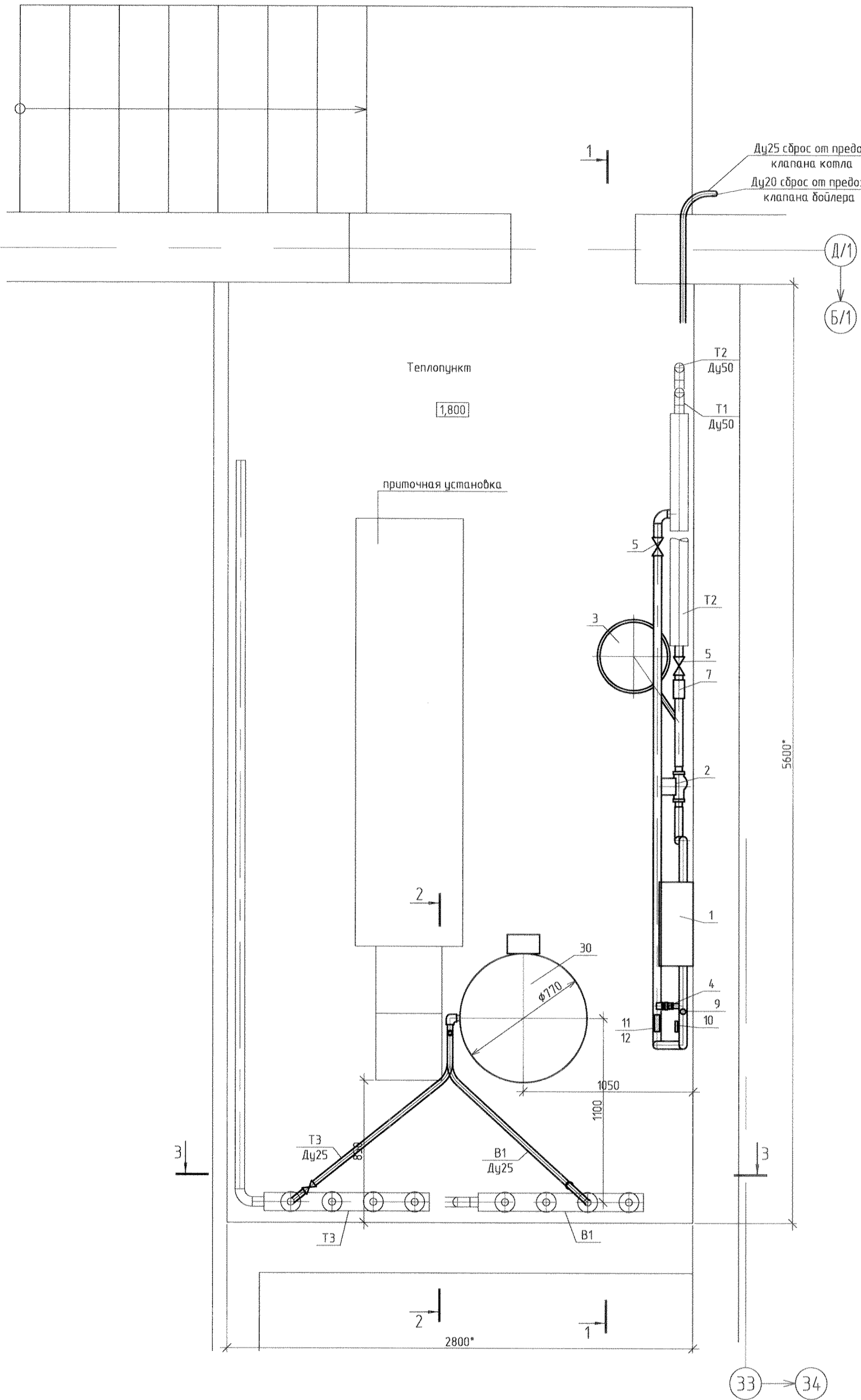
Столовая №1



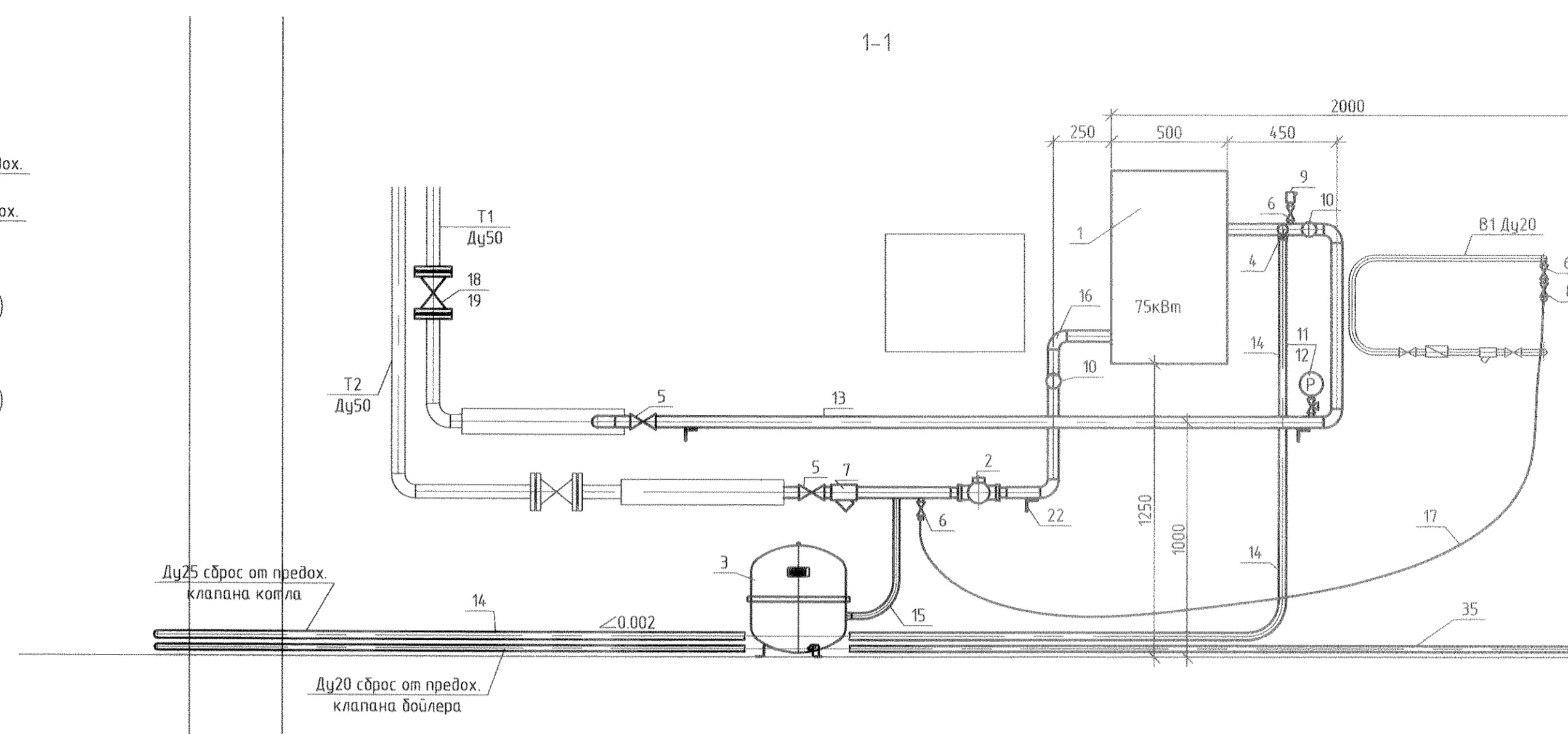
Спецификация (столовая №1)							
Поз.	Обозн.	Наименование	Материал	Ед. изм.	К-во	Масса Ед. Общ.	Примечание
Отопление							
1	"Небский" КЭН-100У	Электрический котел W=100кВт		шт	2		
2	WIL0	Насос Wilo TOP-S 40/10 (3-400/2308)		шт	2		
3	Reflex	Мембранный расширительный бак Reflex N100		шт	1		
4	WATTS	Предохранительный клапан SVH 3/4"x1", Рнастр=0,3МПа		шт	2		арт.10004740
5	11с67п	Кран шаровый фланцевый Ду50, Ру1,6МПа		шт	6		
6	11Б27П	Кран шаровый муфтовый Ду40, Ру1,6МПа		шт	4		
7	11Б27П	Кран шаровый муфтовый Ду15, Ру1,6МПа		шт	3		
8	Tesofl F324.0NA	Сетчатый фильтр фланцевый с нажимной вставкой Ду50, Ру1,6		шт	1		
9	Tesofl CB344.8N	Клапан обратный межфланцевый Ду50, Ру1,6		шт	2		
10	Tesofl CA1103	Клапан обратный осевой пружинный муфтовый Ду15, Ру1,6		шт	1		
11	Valtec VT 502	Воздухоотводчик автоматический Ду15, Ру1,0		шт	1		
12	БТ-312110-100°С	Термометр биметаллический Ø63, 0-100°С, с защитной гильзой L=46мм		шт	4		
13	МПЗ-У	Манометр 0-4кз/см2 Дн=100мм		шт	4		
14	11Б186к	Кран трехходовой	зот. изд.	шт	4	0,26	1,04
15	ГОСТ 10704-91	Труба Ø57x3,5	Ст3	м.п.	10	4,62	46,2
16	ГОСТ 3262-75	Труба 40x3,5	Ст3	м.п.	6	3,84	23,04
17	ГОСТ 3262-75	Труба 25x3,2	Ст3	м.п.	3	2,39	7,17
18	ГОСТ 3262-75	Труба 20x2,8	Ст3	м.п.	0,5	1,66	0,83
19	ГОСТ 17375-2001	Отвод 90-57x3,5	Ст20	шт	6	0,6	3,6
20	ГОСТ 17375-2001	Отвод 90-1-48.3x3,6	Ст20	шт	6	0,36	2,16
21	ГОСТ 12820-80	Фланец 1-40-10 (Ду40 Ру1,0 МПа)	ВСт3сп2	шт	4	1,71	6,84
22	ГОСТ 12820-80	Фланец 1-50-10 (Ду50 Ру1,0 МПа)	ВСт3сп2	шт	12	2,06	24,72
23	ГОСТ 18698-79	Рукав ВГ(Ш)-6,3-20-31-У		м.п.	3	0,71	2,13
24	ГОСТ 7798-70	Болт М16x120.58		шт	8	0,225	1,8
25	ГОСТ 7798-70	Болт М16x80.58		шт	64	0,161	10,304
26	ГОСТ 5915-70	Гайка М16.5		шт	72	0,038	2,736
27	ГОСТ 8509-93	LSØx5	ВСт3сп2	м.п.	2	3,77	7,5
ГВС							
30	"Небский" АВГ500	Водонагреватель накопительный вертикальный АВГ500 в комплекте с ТЭН 5кВт	нерж.ст.	шт	1		
31		Предохранительный клапан 1/2"x3/4", Рнастр=0,6МПа		шт	1		в комплекте с водонагревателем
32	Tesofl CA1103	Клапан обратный осевой пружинный муфтовый Ду25, Ру1,6		шт	1		
33	11Б27П	Кран шаровый муфтовый Ду25, Ру1,6МПа		шт	2		
34	11Б27П	Кран шаровый муфтовый Ду15, Ру1,6МПа		шт	2		
35	БТ-312110-100°С	Термометр биметаллический Ø63, 0-100°С, с защитной гильзой L=46мм		шт	2		
36	МПЗ-У	Манометр 0-10кз/см2 Дн=100мм		шт	1		
37	11Б186к	Кран трехходовой	зот. изд.	шт	1	0,26	0,26
38	ГОСТ 3262-75	Труба Ц25x3,2	Ст3	м.п.	7	2,39	16,73
39	ГОСТ 3262-75	Труба Ц15x2,8	Ст3	м.п.	0,5	1,28	0,64
40	ГОСТ 3262-75	Труба 20x2,8	Ст3	м.п.	3	1,66	4,98
41							
07.1668-ТМ							
Молдавский металлургический завод							
УР							
Изм.	Кач. пр.	Лист	№ вкл.	Подп.	Дата	Объекты соцкультбыта. Резервное локальное теплоснабжение и ГВС. Тепломеханическая часть	
Разработал					03.22.20	Стация	Лист
Проверил						Р	2
Т. контроль						Столовая №1	
Нач. отдела	Чокан					Фрагмент плана. Разрезы.	
Н. контроль						Схемы. Спецификация.	
Утв.						Копировал	

Имя, № подл. Подп. и дата. Вязк. шиф. №

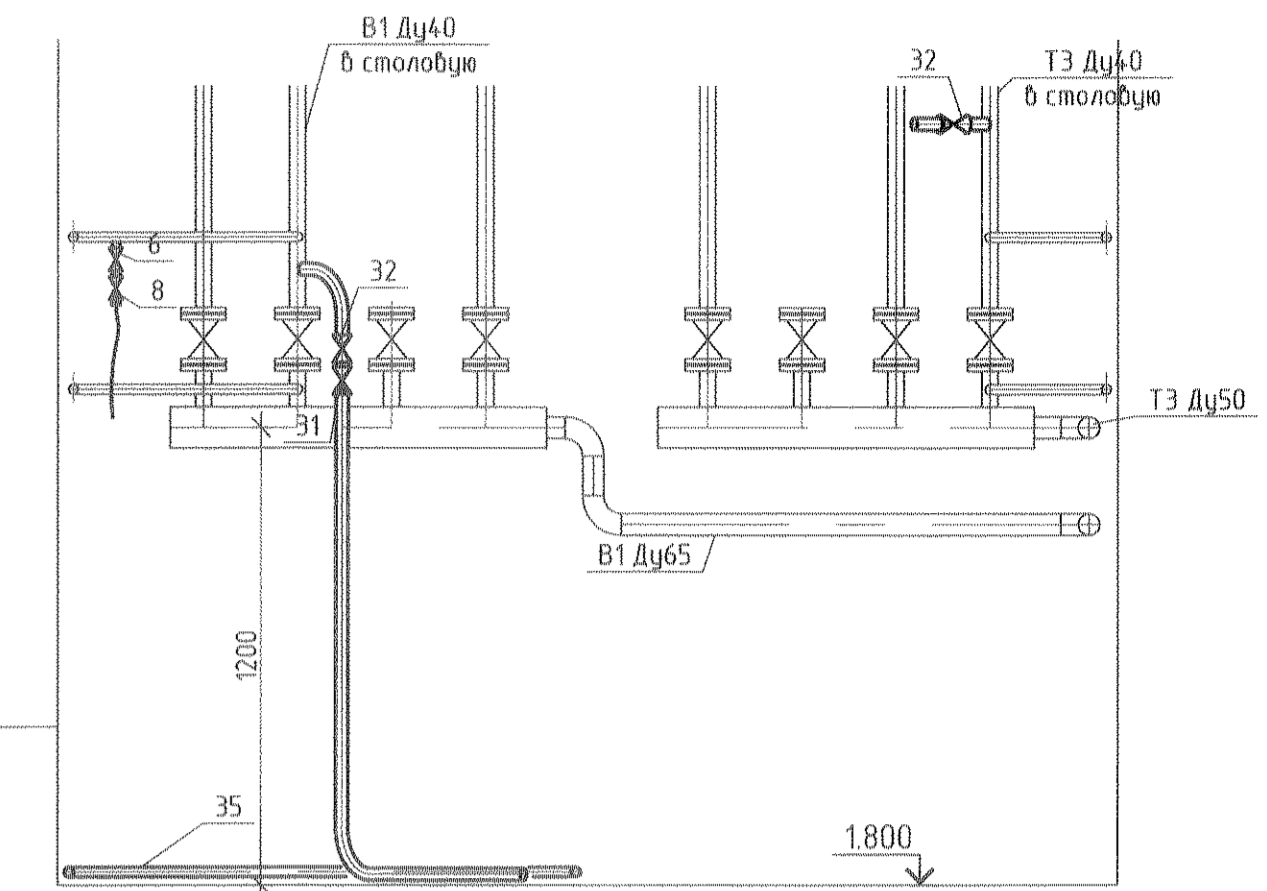
Фрагмент 1
План теплопункта



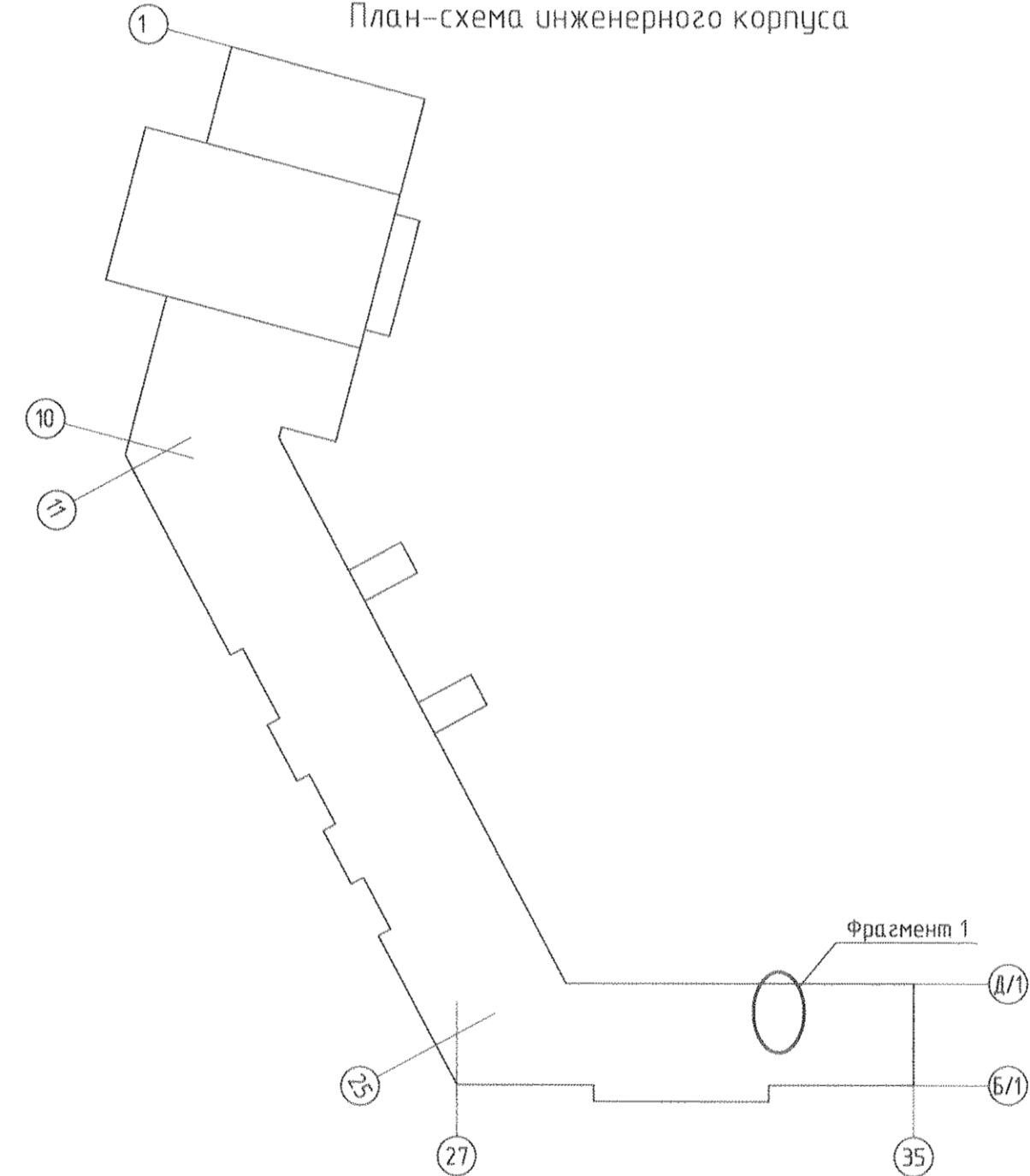
Столовая №2 (ИК)



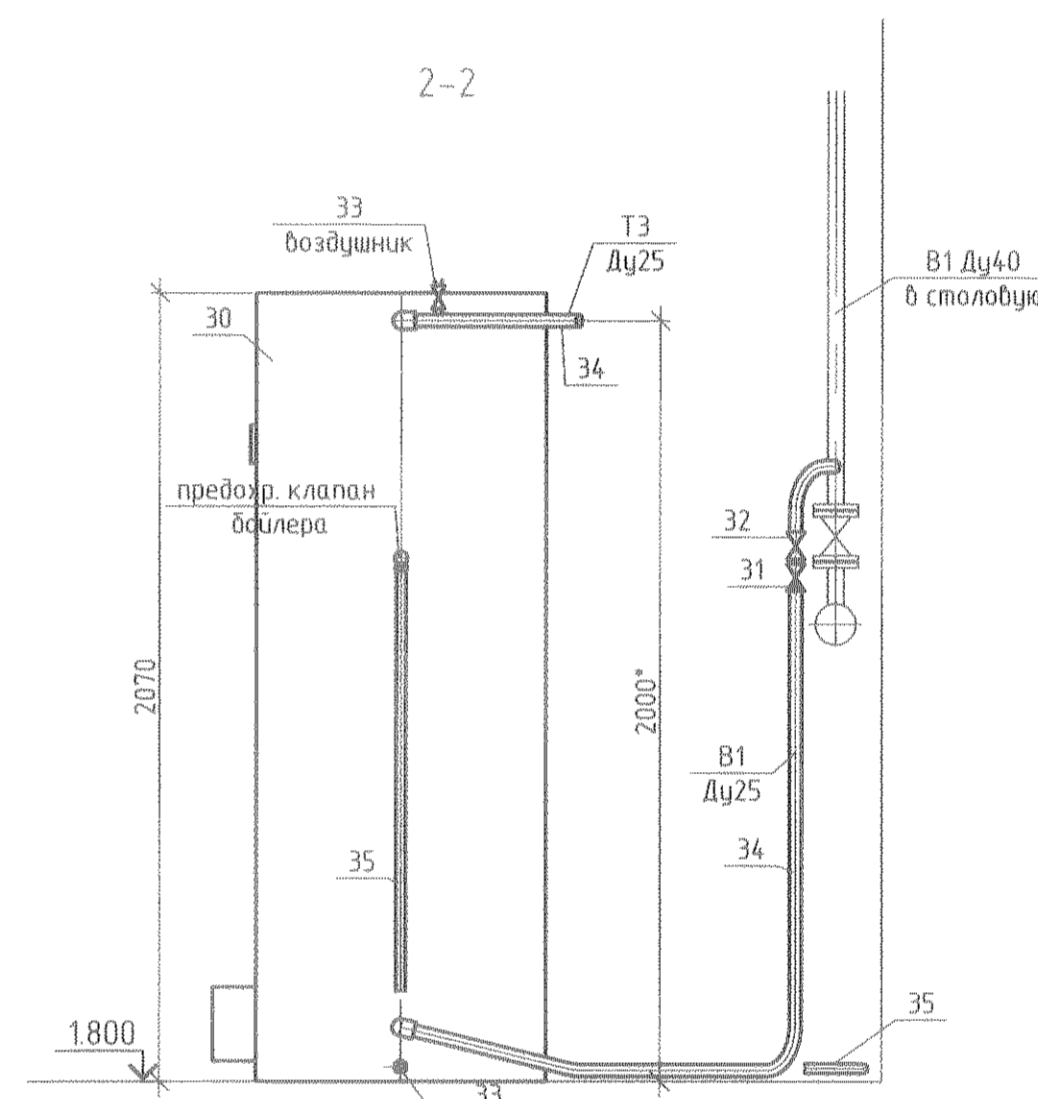
3-3



План-схема инженерного корпуса



2-2



Тепловая схема

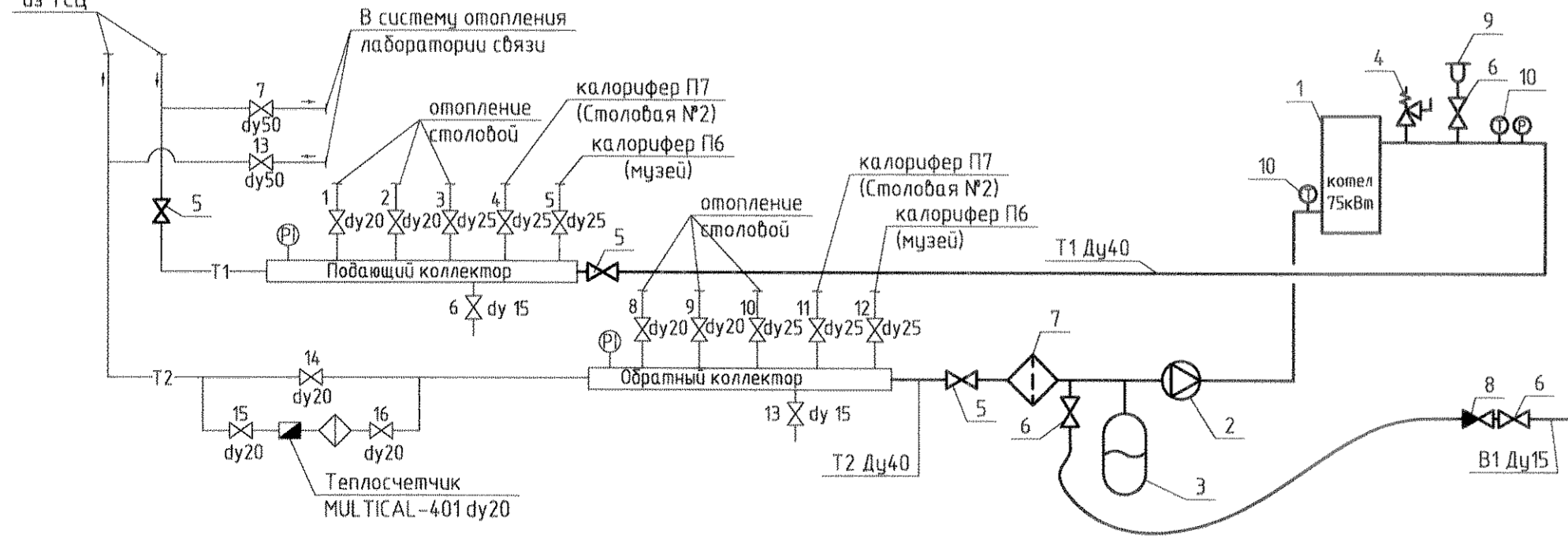
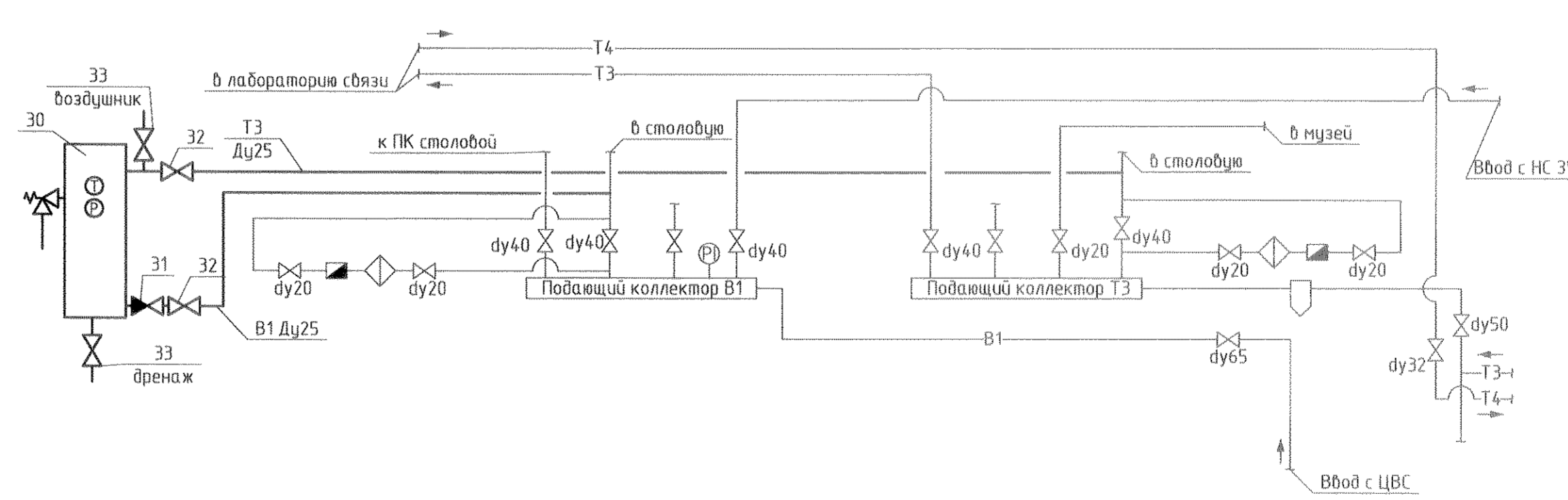


Схема ГВС (от бойлера)



Спецификация (столовая №2)

Поз.	Обозн.	Наименование	Материал	Ед. изм.	К-во	Масса	Примечание
Отопление							
1	"Невский" КЭН-759	Электрический котел W=75кВт		шт	1		
2	WIL0	Насос Wilo Star-RS 30/8, в комплекте с резьбовым соединением Rp1 1/4 x G2)		шт	1		
3	Reflex	Мембранный расширительный бак Reflex N50		шт	1		
4	WATTS	Предохранительный клапан SVH 3/4"x1", Рнастр=0,3МПа		шт	1		арт.10004740
5	11Б27П	Кран шаровой муфтовый Ду40, Ру1,6МПа		шт	2		
6	11Б27П	Кран шаровой муфтовый Ду15, Ру1,6МПа		шт	3		
7	Тесофи F1142A	Фильтр муфтовый сетчатый Ду40, Ру1,6МПа		шт	1		
8	Тесофи СА1103	Клапан обратный осевой пружинный муфтовый Ду15, Ру1,6		шт	1		
9	Valtec VT 502	Воздухоотбойчик автоматический Ду15, Ру1,0		шт	1		
10	БТ-31210-100°C	Термометр биметаллический Ø63, 0-100°C, с защитной гильзой L=46мм		шт	2		
11	МПЗ-У	Манометр 0-4кг/см2 Дн=100мм		шт	1		
12	11Б188к	Кран трехходовой	зот. изд.	шт	1	0,26	0,26
13	ГОСТ 3262-75	Труба 40x3.5	Ст3	м.п.	7	3,84	26,88
14	ГОСТ 3262-75	Труба 25x3.2	Ст3	м.п.	7	2,39	16,73
15	ГОСТ 3262-75	Труба 20x2.8	Ст3	м.п.	1	1,66	1,66
16	ГОСТ 17375-2001	Отвод 90-1-48.3x3.6	Ст20	шт	5	0,36	1,8
17	ГОСТ 18698-79	Рукав ВГ(Ш)-6.3-20-31-У		м.п.	4	0,71	2,84
18	11с67п	Кран шаровой фланцевый Ду50, Ру1,6МПа		шт	1	10	10
19	ГОСТ 12820-80	Фланец 1-50-10 (Ду50 Ру1,0 МПа)	ВСт3сп2	шт	2	2,06	4,12
20	ГОСТ 7798-70	Болт М16x80.58		шт	8	0,161	1,288
21	ГОСТ 5915-70	Гайка М16.5		шт	8	0,038	0,304
22	ГОСТ 8509-93	LS0x5	ВСт3сп2	м.п.	2	3,77	7,5
ГВС							
30	"Невский" АВ1500	Водонагреватель накопительный вертикальный АВ1500 в комплекте с ТЭН 15кВт	нерж.ст.	шт	1		
31	Тесофи СА1103	Клапан обратный осевой пружинный муфтовый Ду25, Ру1,6		шт	1		
32	11Б27П	Кран шаровой муфтовый Ду25, Ру1,6МПа		шт	2		
33	11Б27П	Кран шаровой муфтовый Ду15, Ру1,6МПа		шт	2		
34	ГОСТ 3262-75	Труба 125x3.2	Ст3	м.п.	5	2,39	11,95
35	ГОСТ 3262-75	Труба 20x2.8	Ст3	м.п.	10	1,66	16,6

07.1668-ТМ

Молдавский металлургический завод

УР

Изм.	Кол. в листе	Лист № в ак.	Подп.	Дата	Содержание	Лист	Листов
Разработал	Ткаченко	03.22.2022			Объекты соцкультбыта. Резервные локальные теплоснабжение и ГВС. Тепломеханическая часть.	3	
Проверил							
Т. контроль							
Нач. отдела	Чокан						
Н. контроль							
Упр.							

Столовая №2
Фрагмент плана. Разрезы.
Схемы. Спецификация.

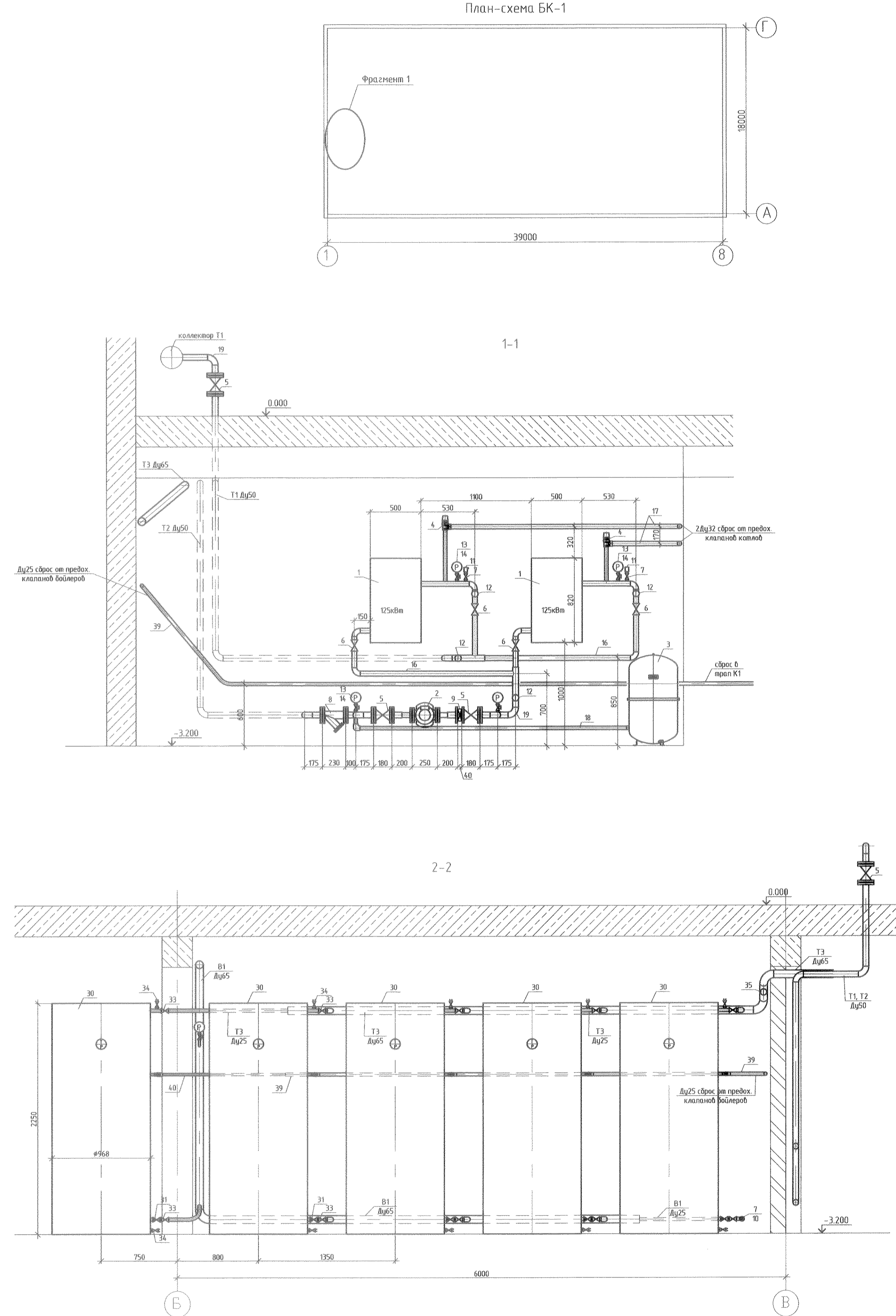
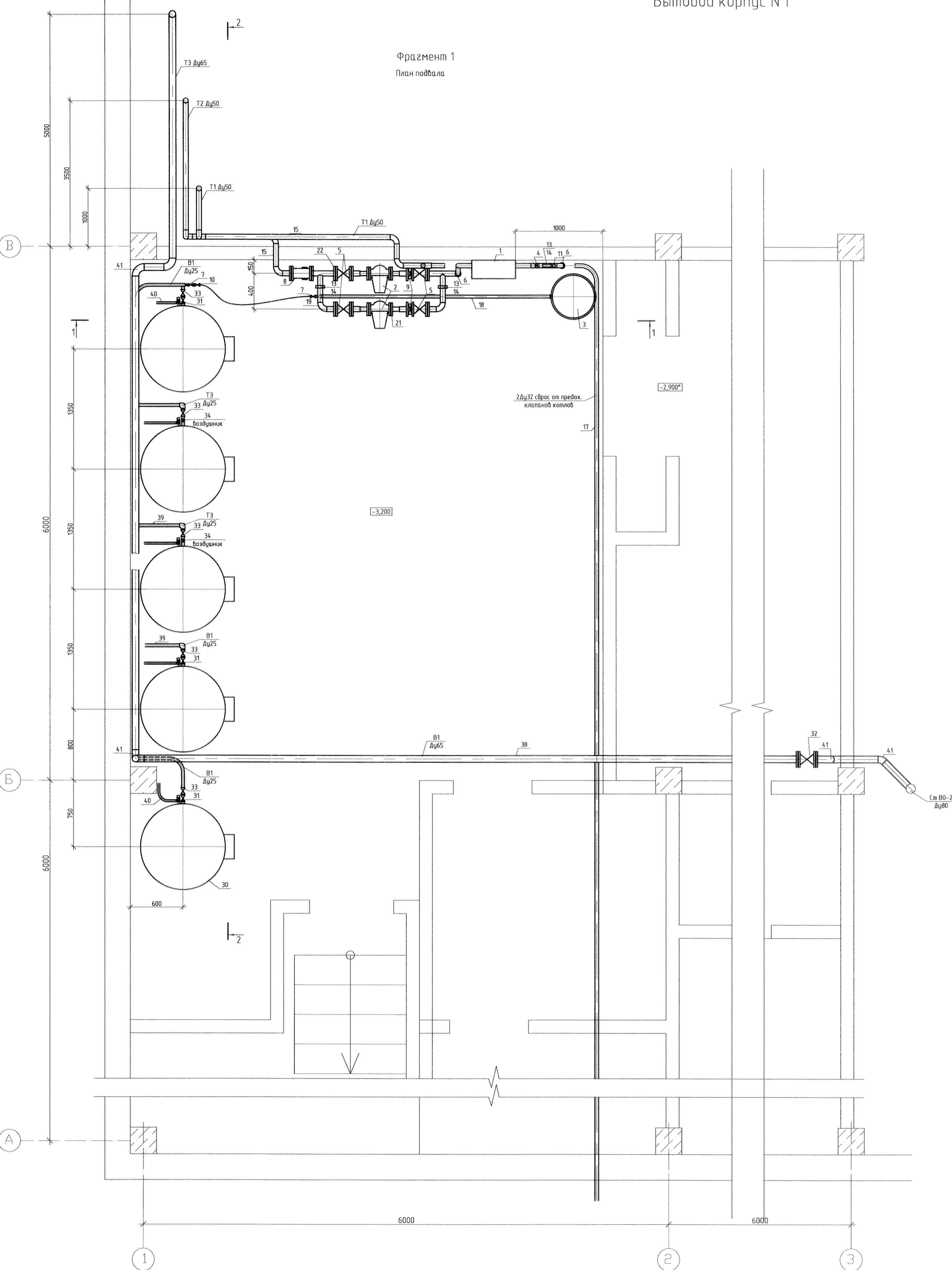
ПКО ММЗ

Копировал

А1

Бытовой корпус №1

План-схема БК-1

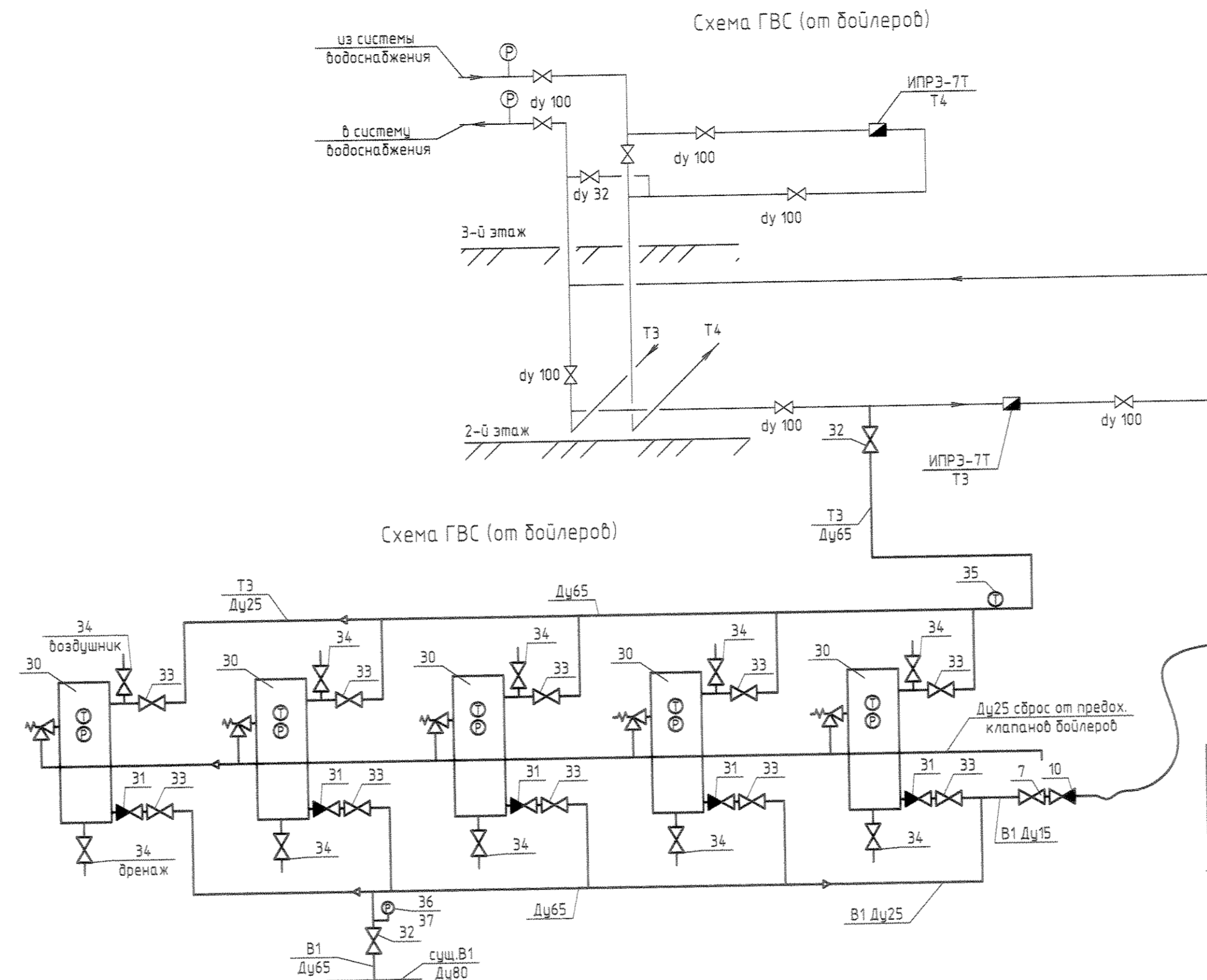


						07.1668-ТМ		
						Молдавский металлургический завод		
						УР		
Изм.	Кол.уч.	Лист	№ док.	Подп.	Дата	Объекты соцкультбыта		
						Резервное локальное теплоснабжение и ГВС		
Проверил						Тепломеханическая часть		
Т. контроль						Р	4	
На ч. отдела	Чокан					БК №1		
Н. контроль						Фрагмент плана. Разрезы.		
Утв.						ПКО ММЗ		

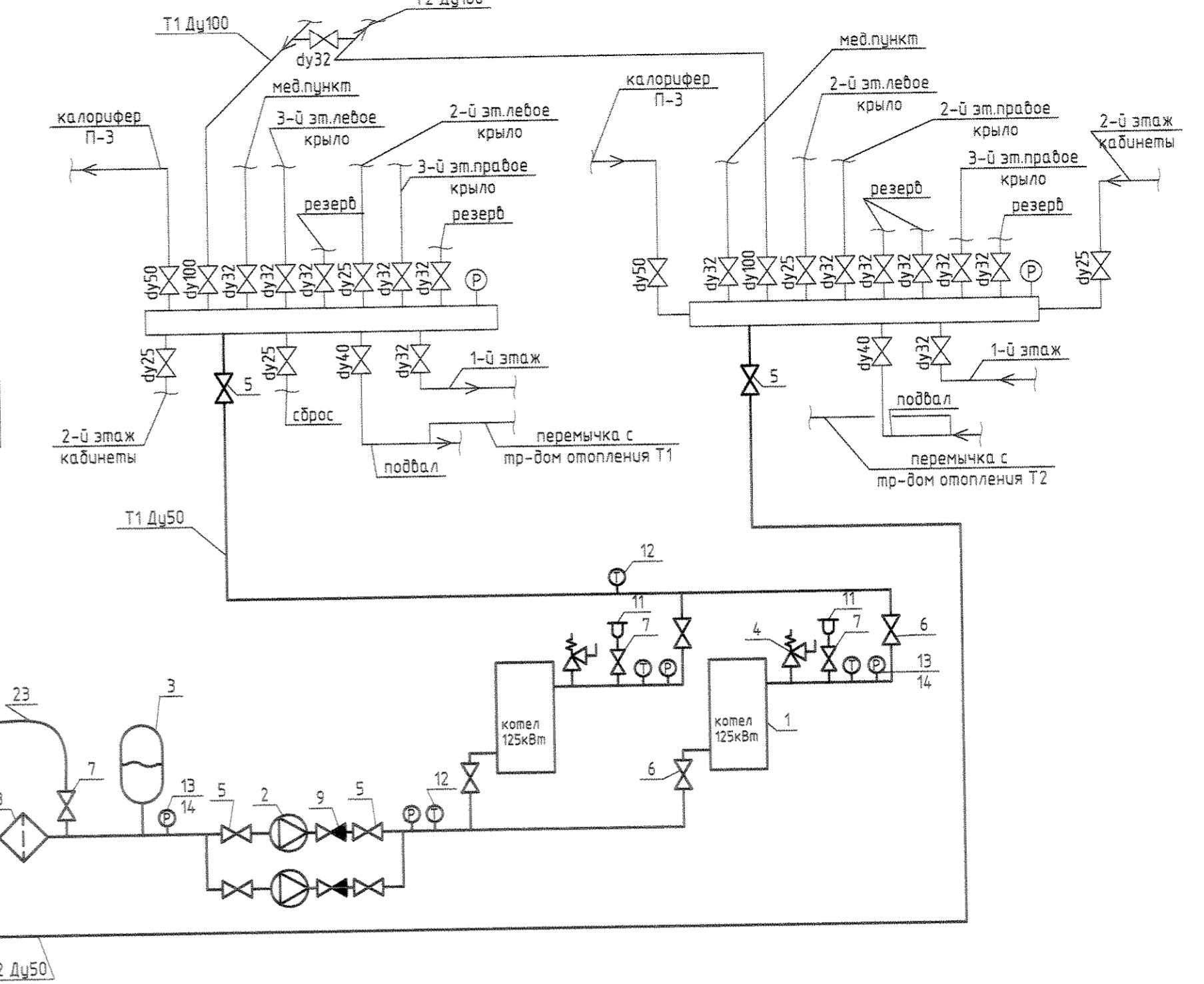
Спецификация (БК №1)									
Поз.	Обозн.	Наименование	Материал	Ед. изм.	К-во	Масса Ед.	Масса Общ.	Примечание	
Отопление									
1	"Небский" КЭН-125У	Электрический котел W=125кВт		шт	2				
2	Wilo	Насос Wilo TOP-S 40/10 (3-400/230В)		шт	2				
3	Reflex	Мембранный расширительный бак Reflex N140		шт	1				
4	WATTS	Предохранительный клапан SVH 1"х1 1/4" Рнастр=0,3МПа		шт	2				арт.10004760
5	11с67п	Кран шаровой фланцевый Ду50, Ру1,6МПа		шт	6				
6	11Б27П	Кран шаровой муфтовой Ду40, Ру1,6МПа		шт	4				
7	11Б27П	Кран шаровой муфтовой Ду15, Ру1,6МПа		шт	4				
8	Tecofi F3240NA	Сетчатый фильтр фланцевый с магнитной вставкой Ду50, Ру1,6		шт	1				
9	Tecofi CB3448N	Клапан обратный межфланцевый Ду50, Ру1,6		шт	2				
10	Tecofi CA1103	Клапан обратный осевой пружинный муфтовой Ду15, Ру1,6		шт	1				
11	Valtec VT.502	Воздухоотводчик автоматический Ду15, Ру1,0		шт	2				
12	БТ-312(110-100°С) -6/2°-46-2,5	Термометр биметаллический Ø63, 0-100°С, с защитной гильзой L=46мм		шт	4				
13	МПЗ-У	Манометр 0-4кг/см2 Дн=100мм		шт	4				
14	11Б188к	Кран трехходовой	гот. узд.	шт	4	0,26	1,04		
15	ГОСТ 10704-91	Труба Ø57х3,5	Ст3	м.п.	18	4,62	83,16		
16	ГОСТ 3262-75	Труба 40х3,5	Ст3	м.п.	8	3,84	30,72		
17	ГОСТ 3262-75	Труба 32х3,2	Ст3	м.п.	35	3,09	108,15		
18	ГОСТ 3262-75	Труба 25х3,2	Ст3	м.п.	3	2,39	7,17		
19	ГОСТ 17375-2001	Отвод 90-57х3,5	Ст20	шт	16	0,6	9,6		
20	ГОСТ 17375-2001	Отвод 90-1-48,3х3,6	Ст20	шт	6	0,36	2,16		
21	ГОСТ 12820-80	Фланец 1-40-10 (Ду40 Ру1,0 МПа)	ВСт3сп2	шт	4	1,71	6,84		
22	ГОСТ 12820-80	Фланец 1-50-10 (Ду50 Ру1,0 МПа)	ВСт3сп2	шт	14	2,06	28,84		
23	ГОСТ 18698-79	Рукав ВГ(III)-6,3-20-31-У		м.п.	3	0,71	2,13		
24	ГОСТ 7798-70	Болт М16х120,58	-	шт	8	0,225	1,8		
25	ГОСТ 7798-70	Болт М16х80,58	-	шт	64	0,161	10,304		
26	ГОСТ 5915-70	Гайка М16,5	-	шт	72	0,038	2,736		
27	ГОСТ 8509-93	LS0x5	ВСт3сп2	м.п.	3	3,77	11,3		

ГВС									
30	"Небский" АВП1000	Водонагреватель накопительный вертикальный АВП1000 в комплекте с ТЭН 25кВт	нерж.сп.	шт	5				
31	Tecofi CA1103	Клапан обратный осевой пружинный муфтовой Ду25, Ру1,6		шт	5				
32	11с67п	Кран шаровой фланцевый Ду65, Ру1,6МПа		шт	2				
33	11Б27П	Кран шаровой муфтовой Ду25, Ру1,6МПа		шт	10				
34	11Б27П	Кран шаровой муфтовой Ду15, Ру1,6МПа		шт	10				
35	БТ-312(110-100°С) -6/2°-46-2,5	Термометр биметаллический Ø63, 0-100°С, с защитной гильзой L=46мм		шт	1				
36	МПЗ-У	Манометр 0-10кг/см2 Дн=100мм		шт	1				
37	11Б188к	Кран трехходовой	гот. узд.	шт	1	0,26	0,26		
38	ГОСТ 10704-91	Труба Ø76х4	Ст3	м.п.	43	7,1	305,3		
39	ГОСТ 3262-75	Труба Ц25х3,2	Ст3	м.п.	15	2,39	35,85		
40	ГОСТ 3262-75	Труба 20х2,8	Ст3	м.п.	5	1,66	8,3		
41	ГОСТ 17375-2001	Отвод 90-76х4	Ст20	шт	10	1,1	11		
42	ГОСТ 12820-80	Фланец 1-65-10 (Ду65 Ру1,0 МПа)	ВСт3сп2	шт	4	3,42	13,68		
43	ГОСТ 7798-70	Болт М16х80,58	-	шт	16	0,161	2,576		
44	ГОСТ 5915-70	Гайка М16,5	-	шт	16	0,038	0,608		

Бытовой корпус №1



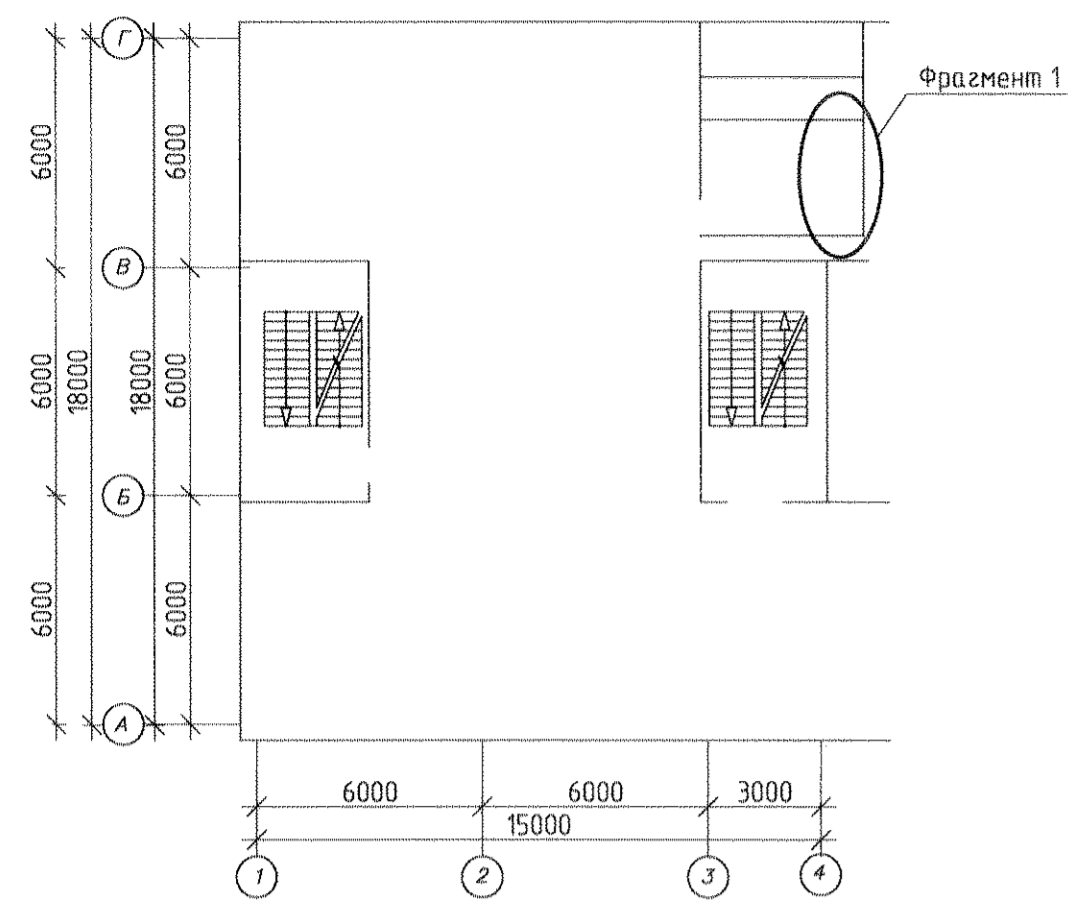
Тепловая схема



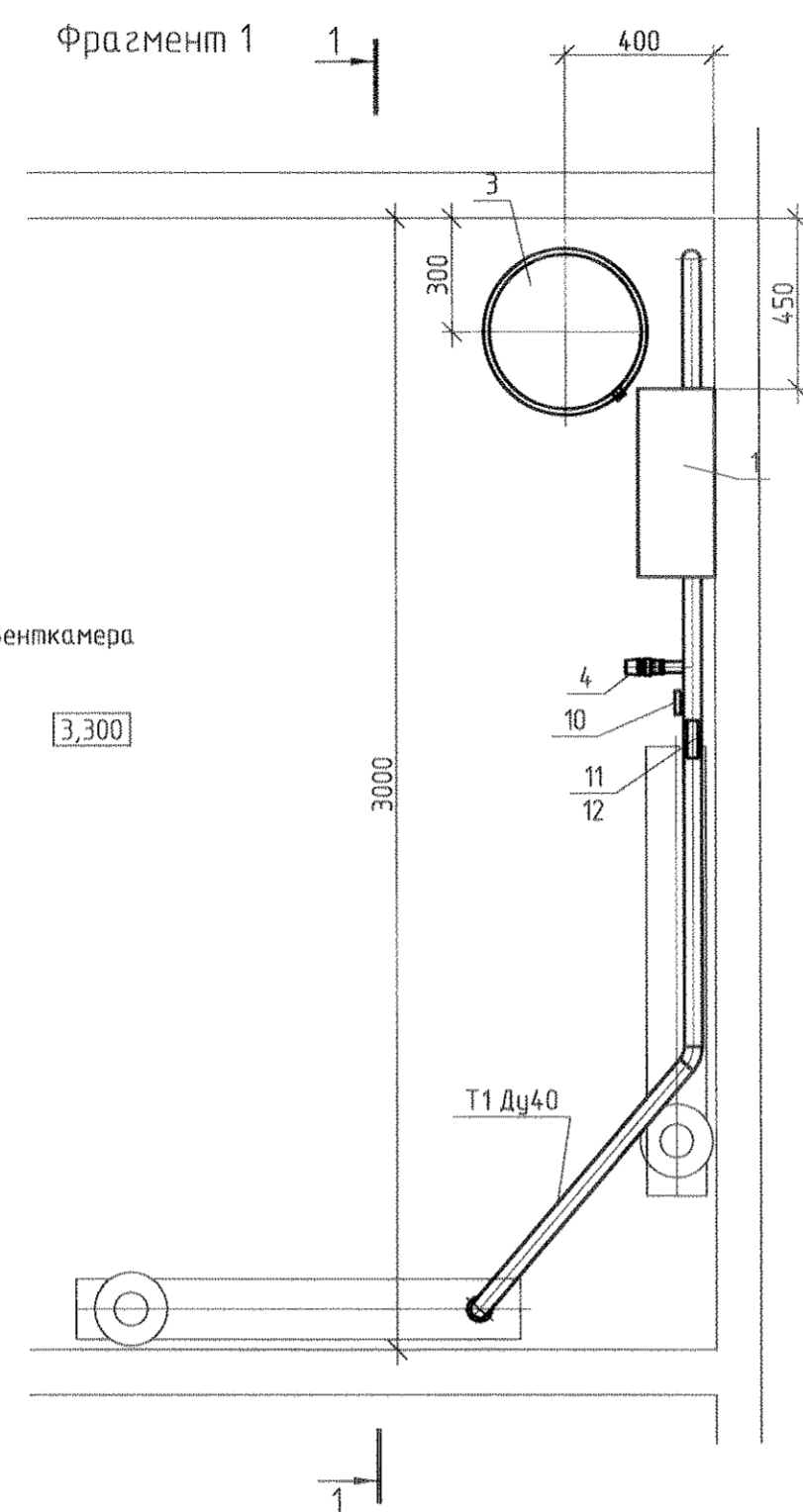
07.1668-ТМ			
Молдавский металлургический завод			
УР			
Изм.	Кол.уч.	Лист № док.	Подп.
Разработал	Ткаченко	03.22	
Проверил			
Т. контроль			
Нач.отдела	Чокан		
Н. контроль			
Узд.			
Объекты соцкультбыта. Резервное локальное теплоснабжение и ГВС тепломеханическая часть.		Студия	Лист
БК №1. Схемы. Спецификация.		Р	5
		ПКО ММЗ	

Бытовой корпус №2

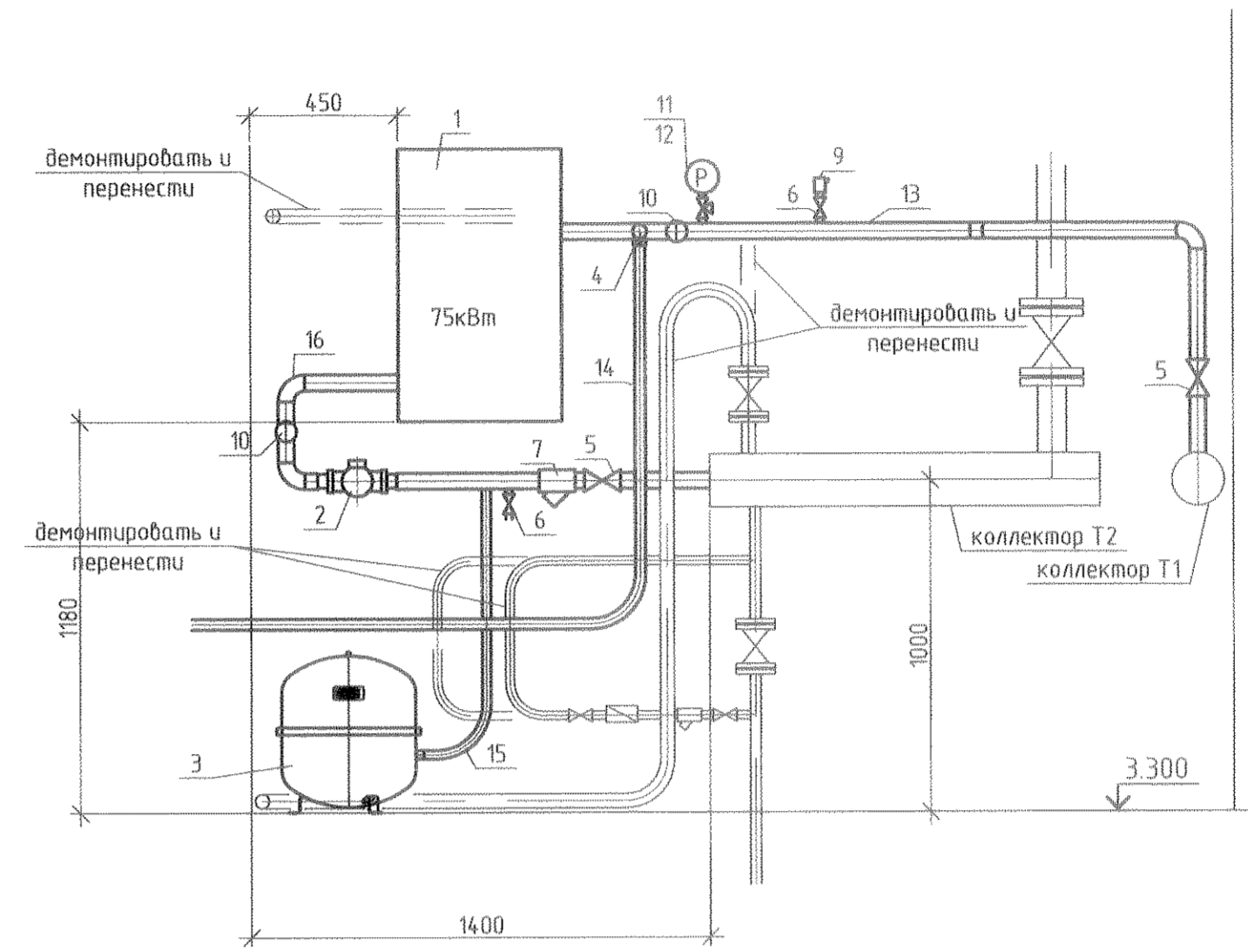
БК-2. План на отм.3.300



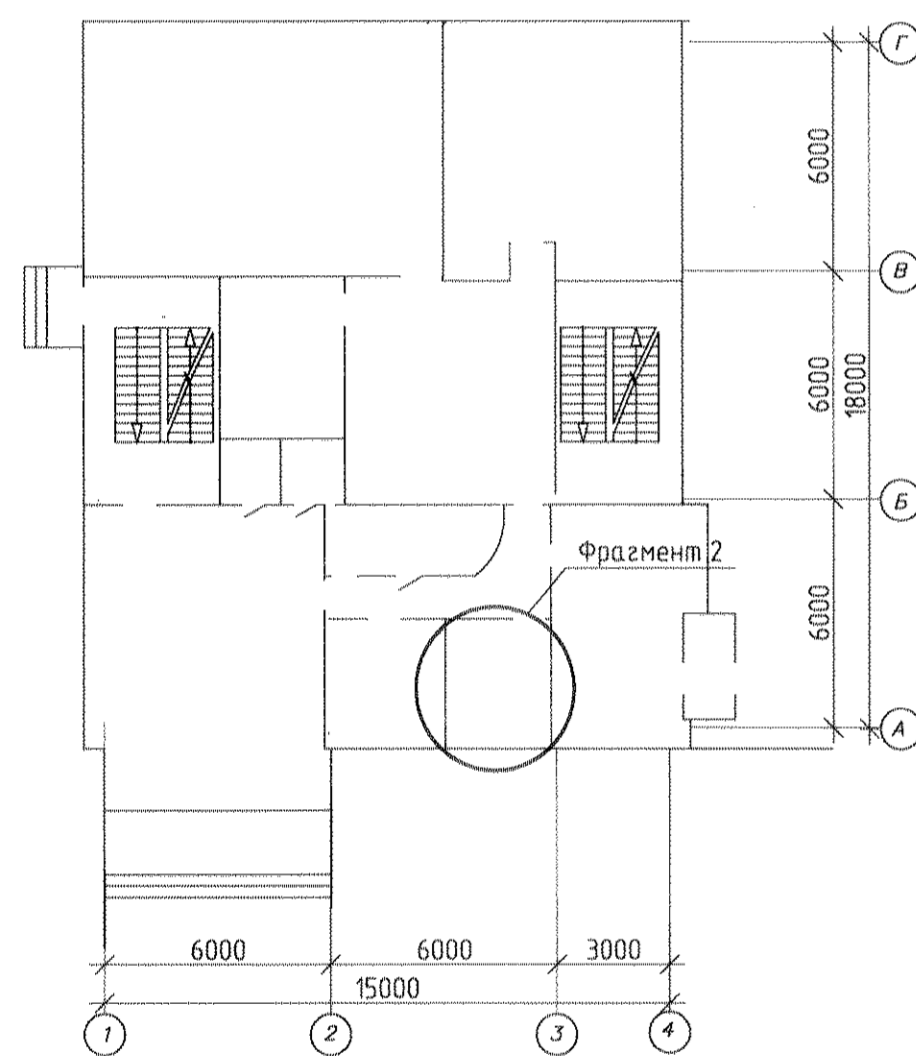
Фрагмент 1



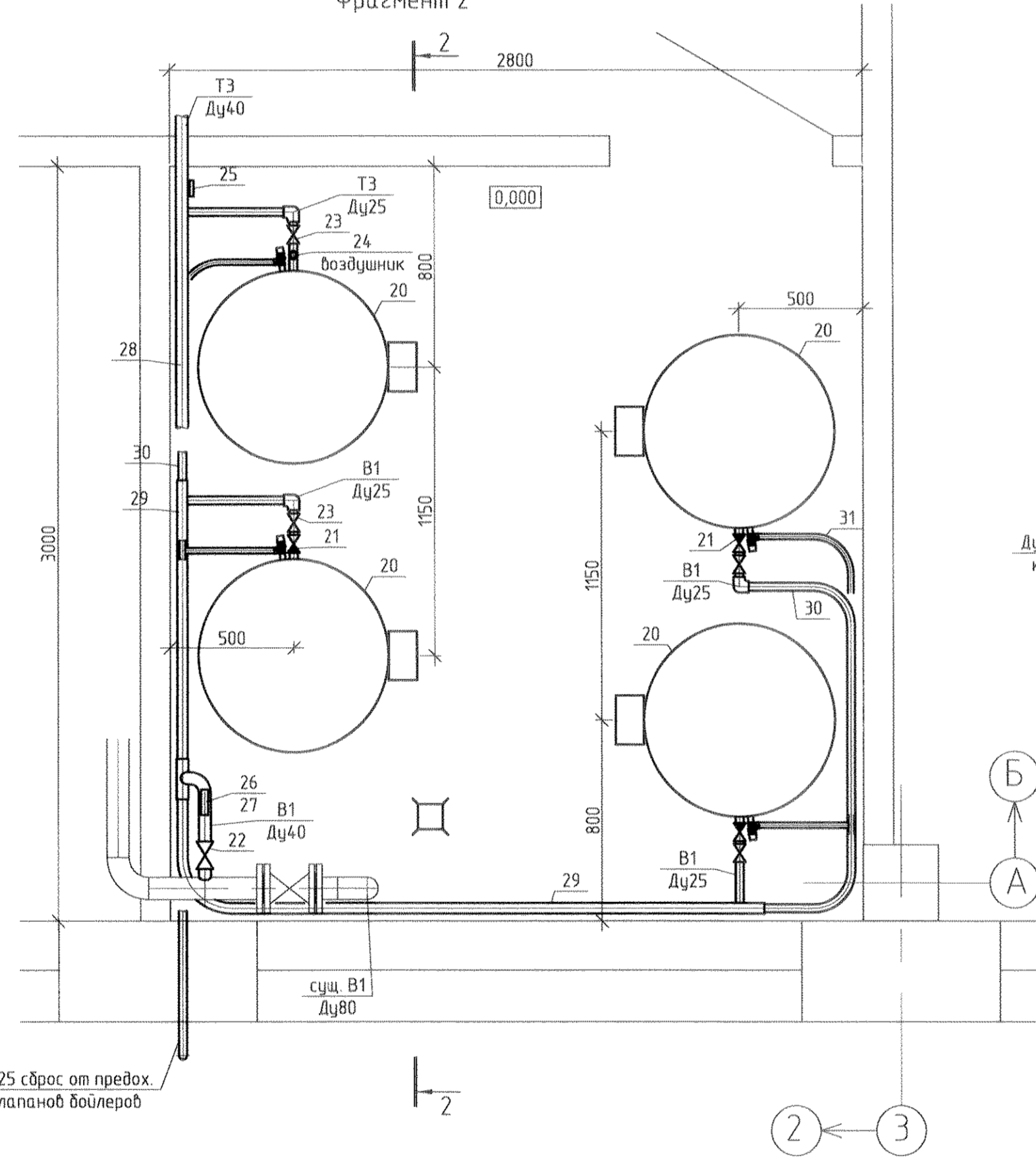
1-1



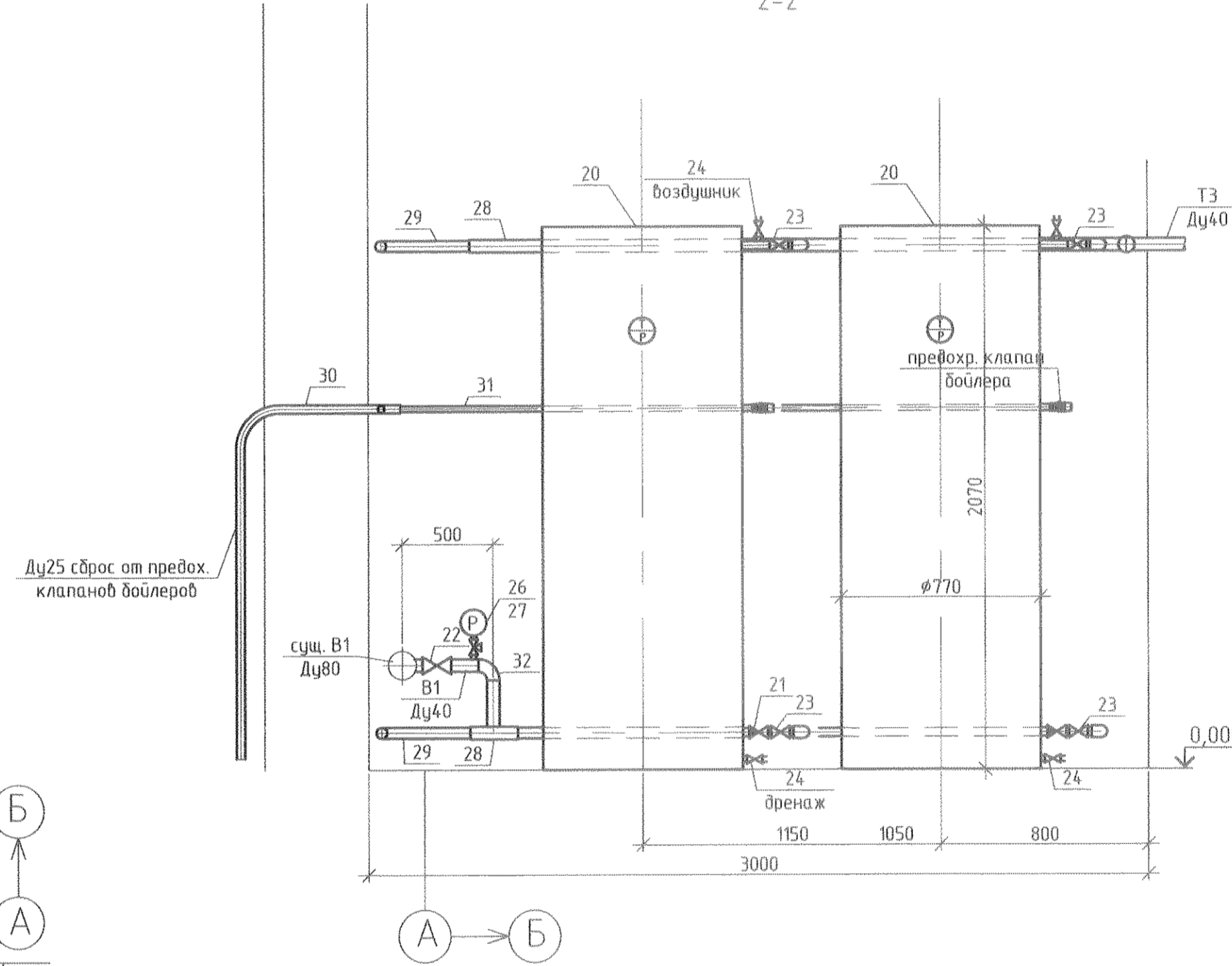
БК-2. План на отм.0.000



Фрагмент 2



2-2



Тепловая схема

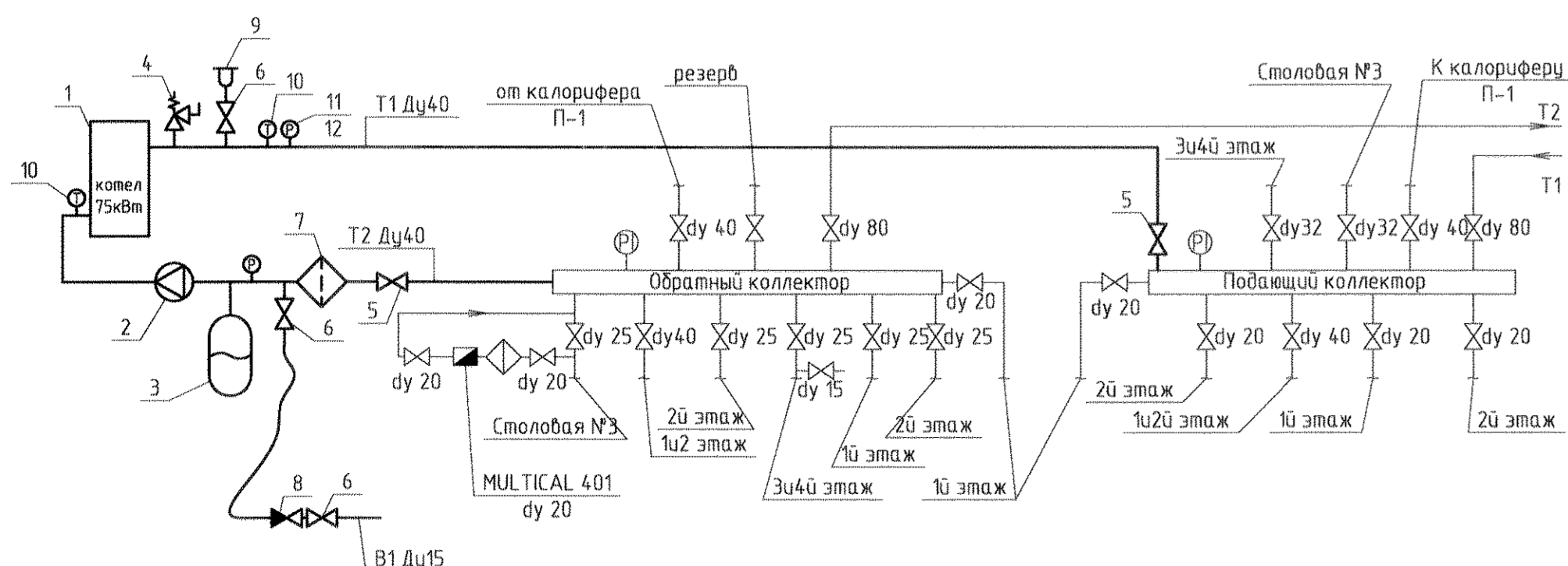
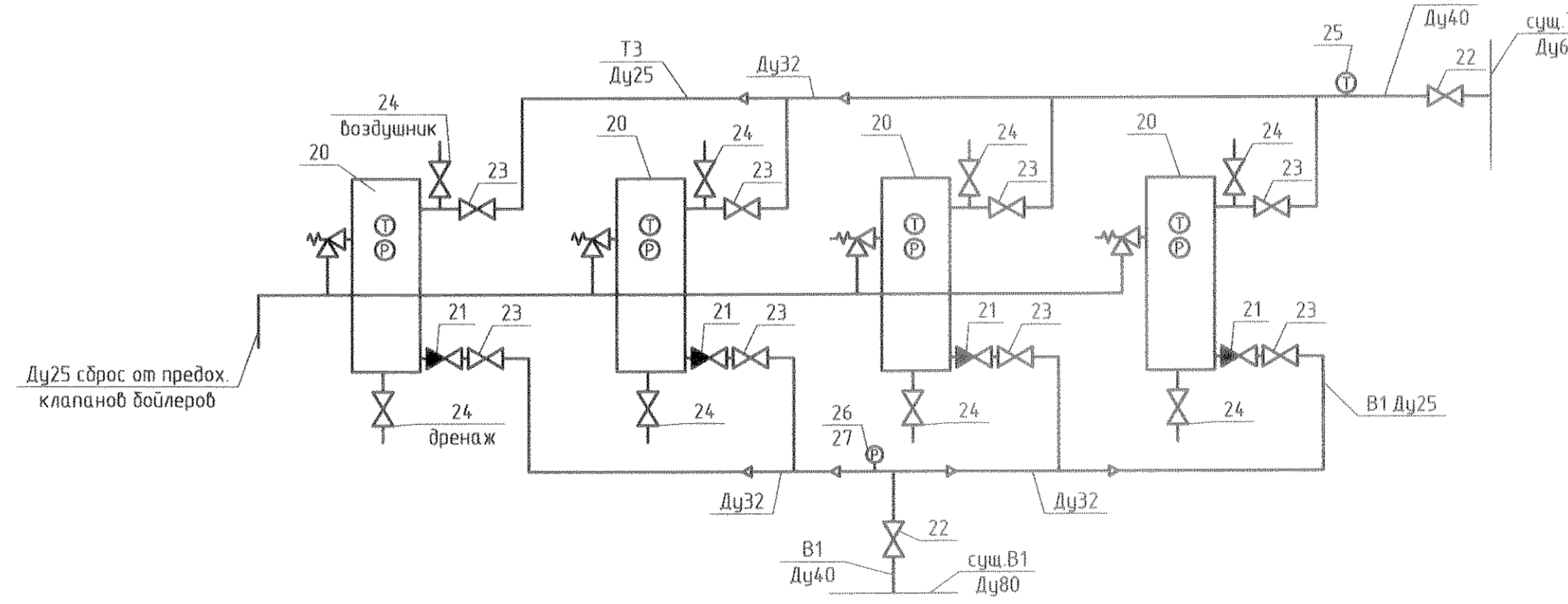


Схема ГВС (от бойлеров)



Спецификация (БК №2)

Поз.	Обозн.	Наименование	Материал	Ед. изм.	К-во	Масса		Примечание
						Ед.	Общ.	
Отопление								
1	"Небский" КЭН-75У	Электрический котел W=75кВт		шт	1			
2	WILLO	Насос Wilo Star-RS 30/8, (в комплекте с резьбовым соединением Rp1 1/4x G2)		шт	1			
3	Reflex	Мембранный расширительный бак Reflex N50		шт	1			
4	WATTS	Предохранительный клапан SVH 3/4"x1", Pнастр=0.3МПа		шт	1			арм.10004740
5	11Б27П	Кран шаровой муфтовый Ду40, Ру1.6МПа		шт	2			
6	11Б27П	Кран шаровой муфтовый Ду15, Ру1.6МПа		шт	3			
7	Тесофи F1142A	Фильтр муфтовый сетчатый Ду40, Ру1.6МПа		шт	1			
8	Тесофи СА1103	Клапан обратный осевой пружинный муфтовый Ду15, Ру1.6		шт	1			
9	Valtec VT 502	Воздухоотводчик автоматический Ду15, Ру1.0		шт	1			
10	БТ-3121(0-100°C) -G1/2"-46-2.5	Термометр диметаллический Ø63, 0-100°C, с защитной гильзой L=66мм		шт	2			
11	МПЗ-У	Манометр 0-4кг/см2 Дн=100мм		шт	2			
12	11Б188к	Кран трехходовой	гот. узд.	шт	2	0,26	0,52	
13	ГОСТ 3262-75	Труба 40x3.5	Ст3	м.п.	7	3.84	26,88	
14	ГОСТ 3262-75	Труба 25x3.2	Ст3	м.п.	7	2.39	16,73	
15	ГОСТ 3262-75	Труба 20x2.8	Ст3	м.п.	2	1.66	3,32	
16	ГОСТ 17375-2001	Отвод 90-1-48.3x3.6	Ст20	шт	4	0,36	1,44	
17	ГОСТ 18698-79	Ручка ВГ(Ш)-6.3-20-31-У		м.п.	1	0,71	0,71	
ГВС								
20	"Небский" АВП500	Водонагреватель накопительный вертикальный АВП500 в комплекте с ТЭН 15кВт	нерж.ст.	шт	4			
21	Тесофи СА1103	Клапан обратный осевой пружинный муфтовый Ду25, Ру1.6		шт	4			
22	11Б27П	Кран шаровой муфтовый Ду40, Ру1.6МПа		шт	2			
23	11Б27П	Кран шаровой муфтовый Ду25, Ру1.6МПа		шт	8			
24	11Б27П	Кран шаровой муфтовый Ду15, Ру1.6МПа		шт	8			
25	БТ-3121(0-100°C) -G1/2"-46-2.5	Термометр диметаллический Ø63, 0-100°C, с защитной гильзой L=46мм		шт	1			
26	МПЗ-У	Манометр 0-10кг/см2 Дн=100мм		шт	1			
27	11Б188к	Кран трехходовой	гот. узд.	шт	1	0,26	0,26	
28	ГОСТ 3262-75	Труба 1140x3.5	Ст3	м.п.	1	3.84	3,84	
29	ГОСТ 3262-75	Труба 1132x3.2	Ст3	м.п.	1	3.09	3,09	
30	ГОСТ 3262-75	Труба 1125x3.2	Ст3	м.п.	1	2,39	2,39	
31	ГОСТ 3262-75	Труба 20x2.8	Ст3	м.п.	1	1,66	1,66	
32	ГОСТ 17375-2001	Отвод 90-1-48.3x3.6	Ст20	шт	4	0,36	1,44	

07.1668-ТМ

Молдавский металлургический завод

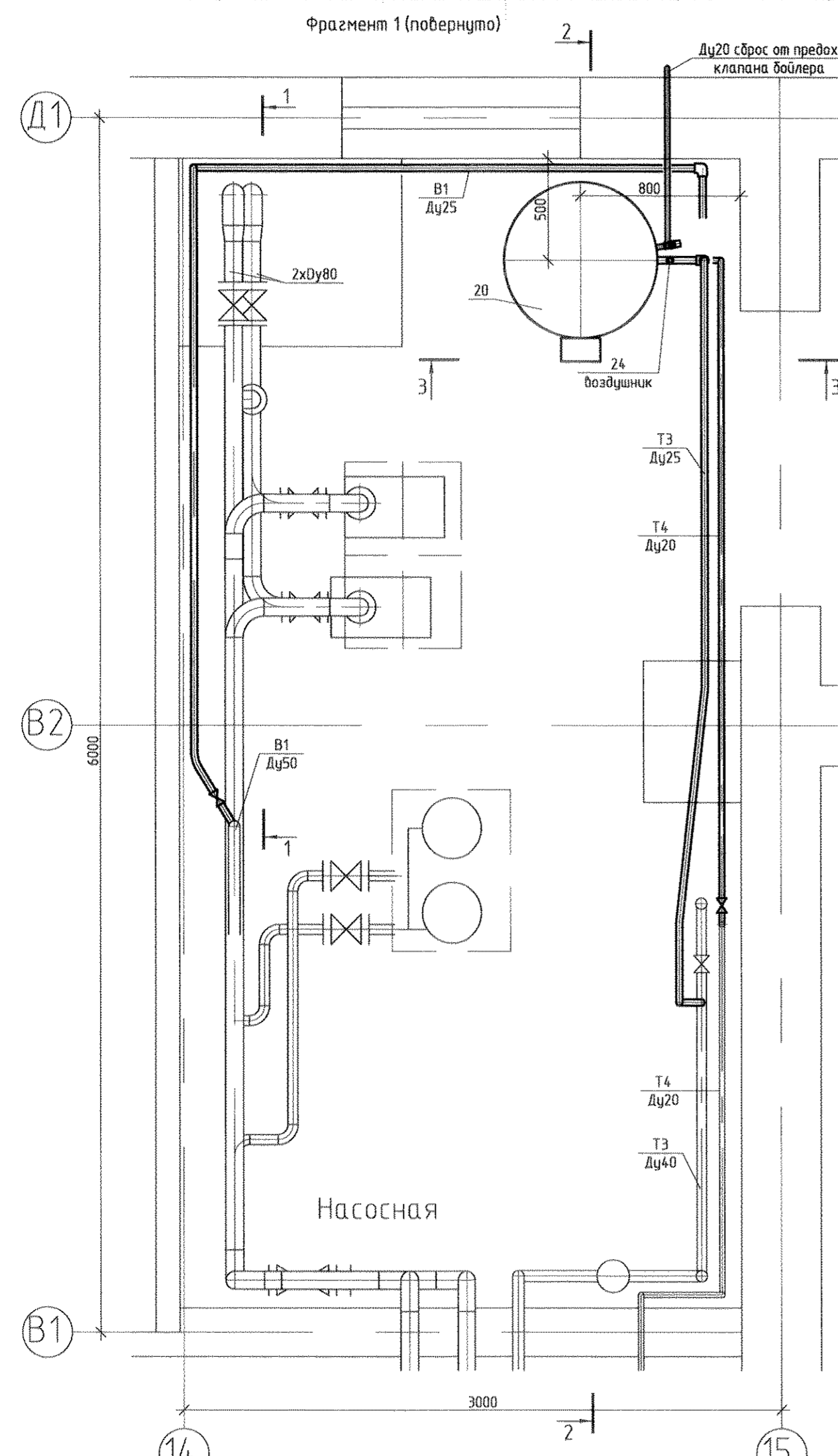
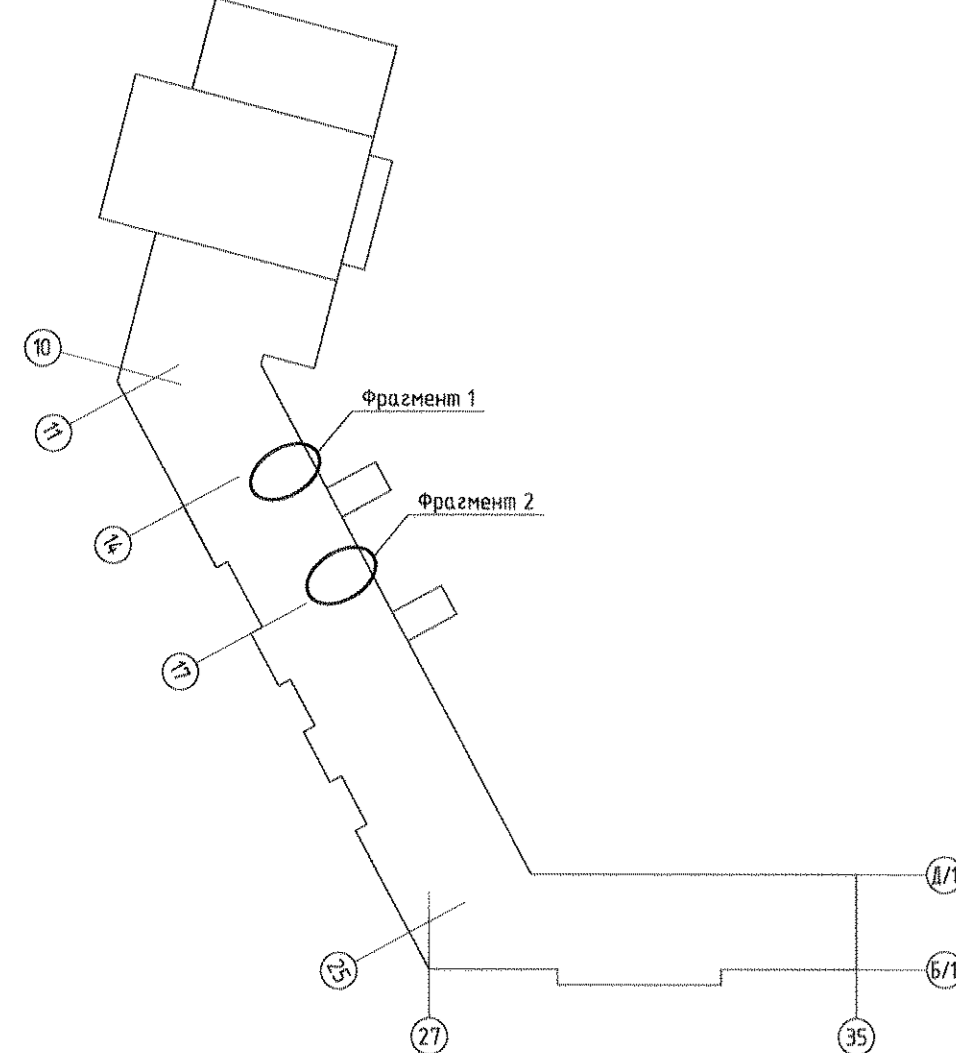
УР

Изм.	Конт.	Лист	№ док.	Подп.	Дата	Страницы	Лист	Листов
Разработал	Ткаченко	03.22.20				Р	6	
Проверил								
Т.контр.								
Нач. отдела	Чокан							
Н.контр.								
Утв.								

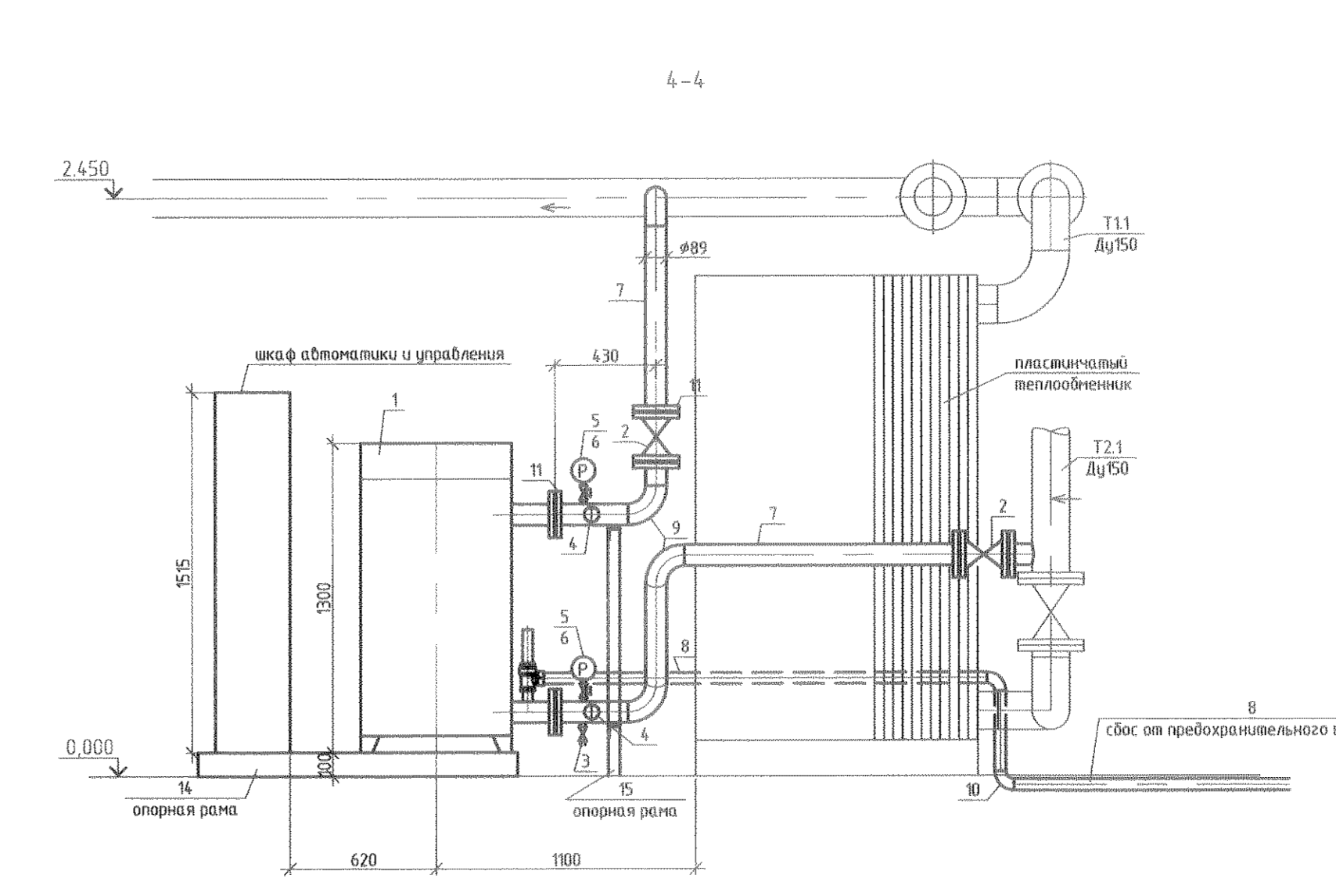
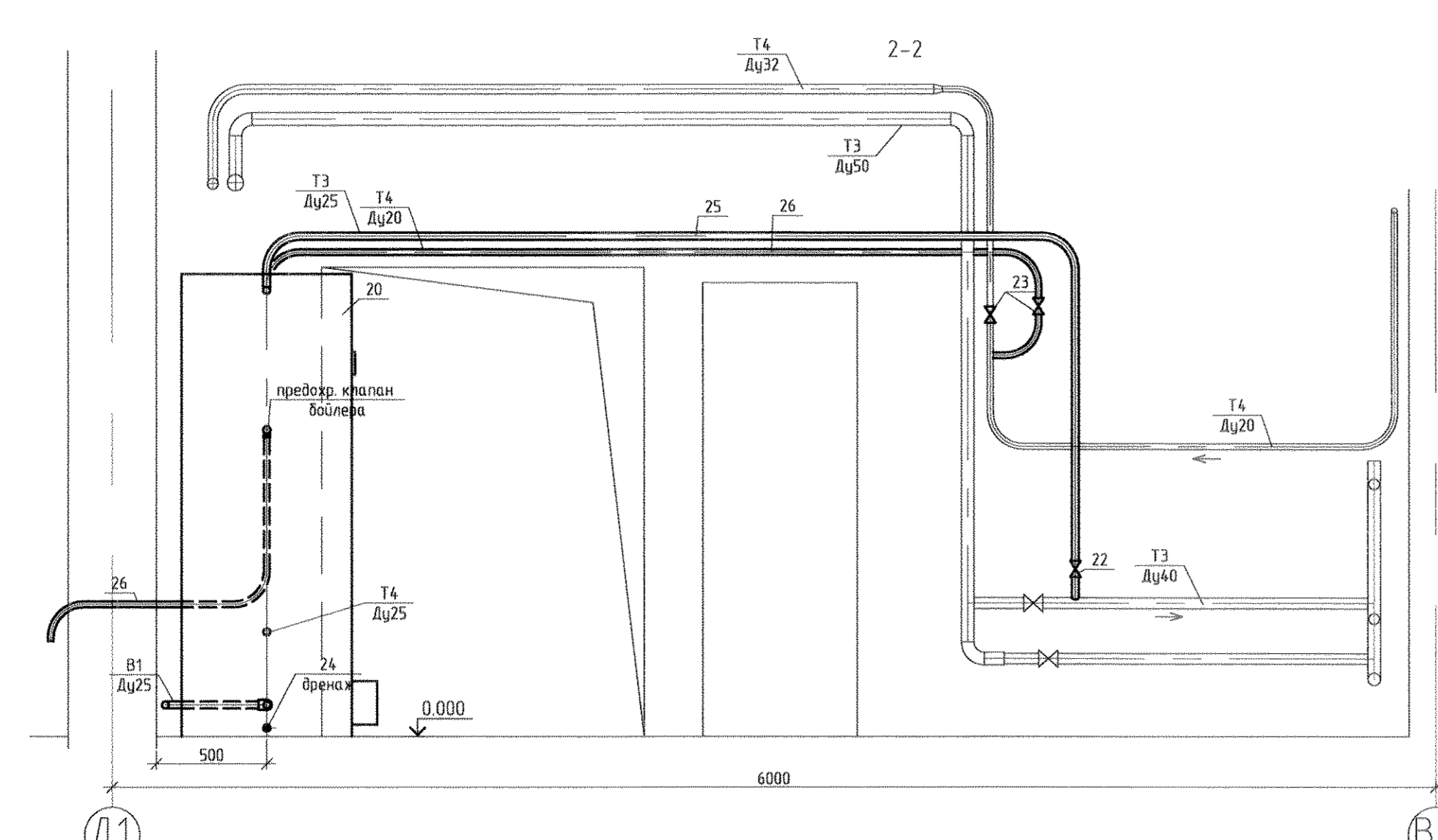
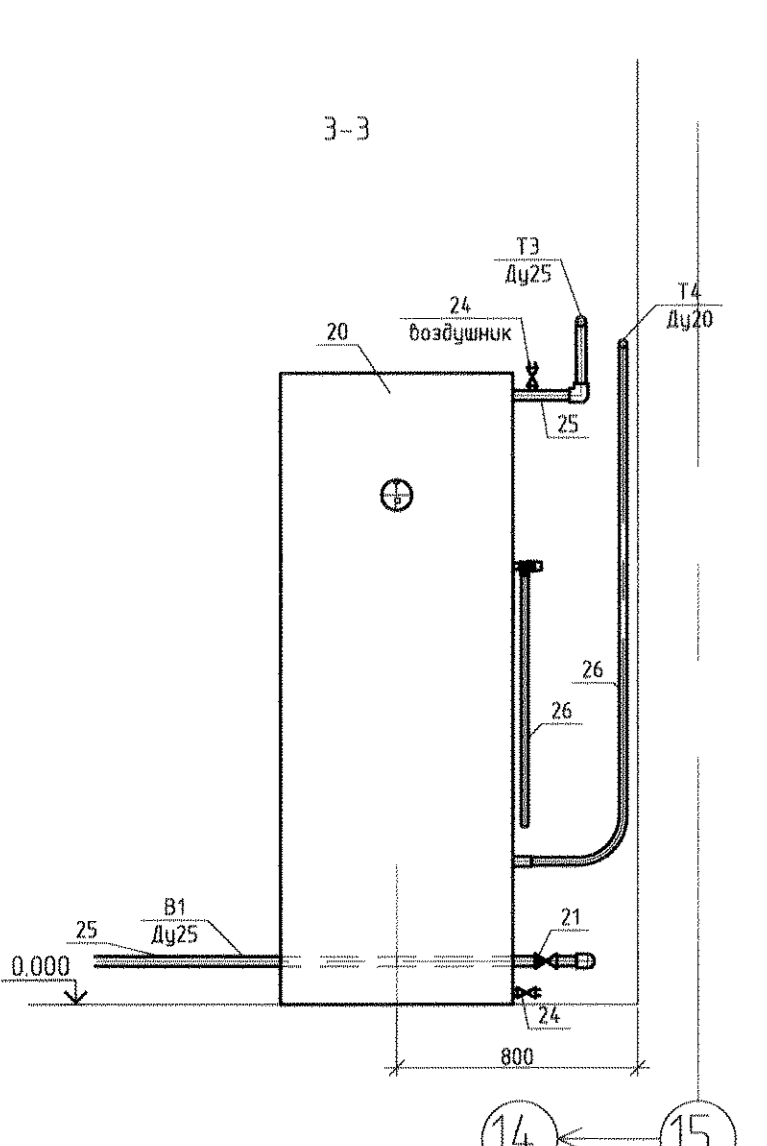
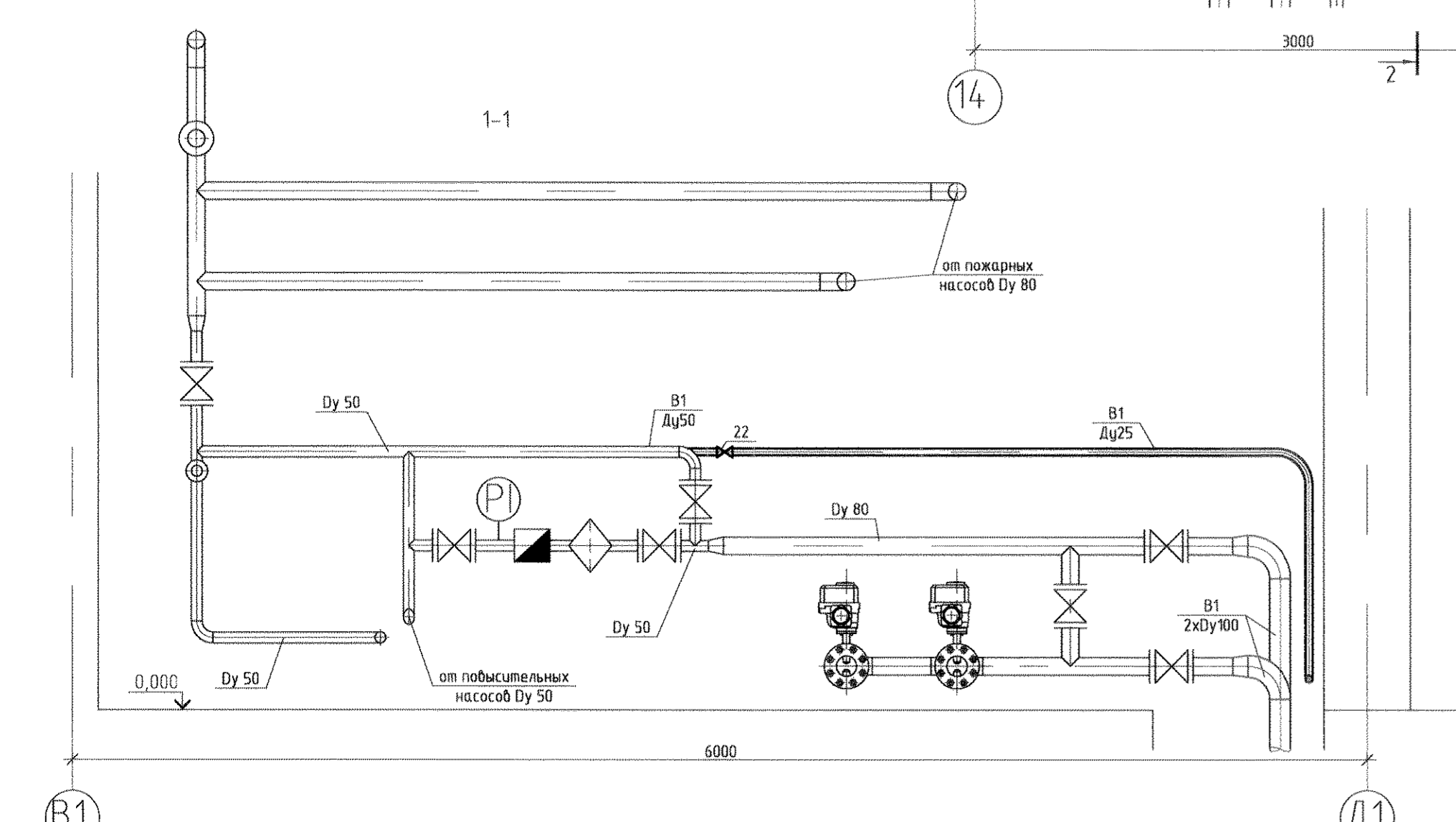
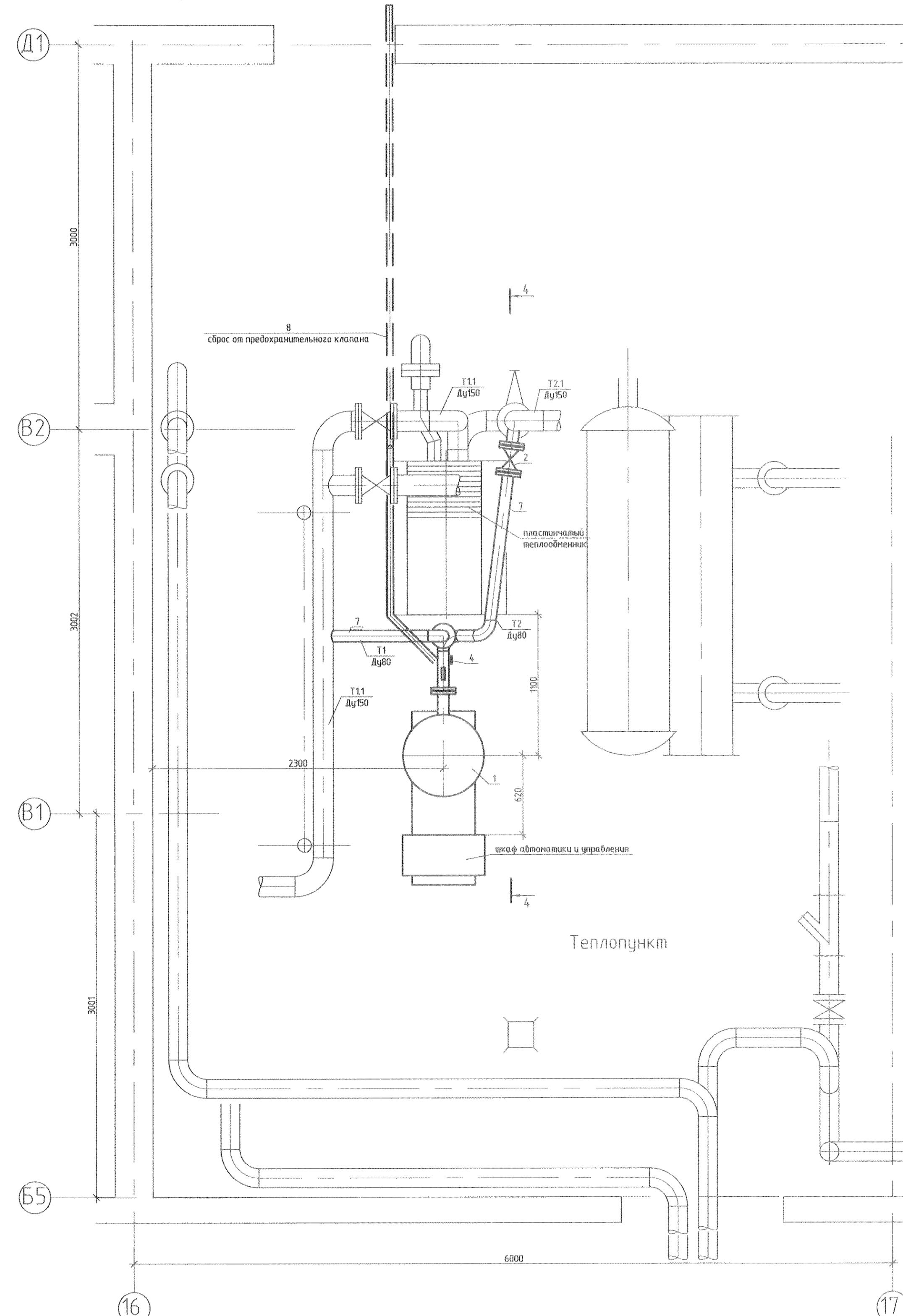
Объекты соцкультбыта.
Резервное локальное теплоснабжение и ГВС
Тепломеханическая часть.
БК №2
Фрагмент плана. Разрезы.
Схемы. Спецификация.
Копировал

ПКО ММЗ

План-схема инженерного корпуса



Инженерный корпус

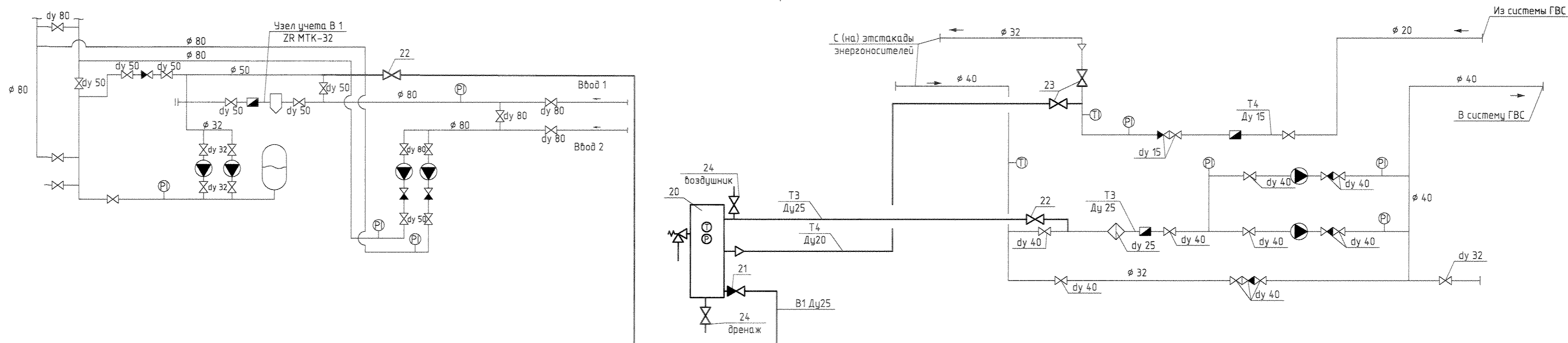


Спецификация (ИК)							
Поз.	Обозн.	Наименование	Материал	Ед. изм.	К-во	Масса	Примечание
Отопление							
1	"Небский" КЭН-П-500	Электрический котел "Небский" промышленный 500кВт		шт	1		
2	30x60p	Задвижка Ду80, Ру10МПа		шт	2		
3	11Б27П	Кран шаровый муфтовый Ду15, Ру1,6МПа		шт	1		
4	БТ-312110-100°С -G1/2"-4G-2.5	Термометр диметаллический Ф63, 0-100°С, с защитной гильзой L=46мм		шт	2		
5	МПЗ-У	Манометр 0-6кг/см2 Дн=100мм		шт	2		
6	11Б180к	Кран трехходовой	стоп. изд.	шт	2	0,26	0,52
7	ГОСТ 30704-91	Труба Ф89x4	Ст3	м.п.	7	8,38	58,66
8	ГОСТ 3262-75	Труба 40x3.5	Ст3	м.п.	7	3,84	26,88
9	ГОСТ 17375-2001	Отвод 90-89x4	Ст20	шт	4	1,5	6
10	ГОСТ 17375-2001	Отвод 90-1-48.3x3.6	Ст20	шт	3	0,36	1,08
11	ГОСТ 12820-80	Фланец 1-80-10 (Ду80 Ру10 МПа)	ВСт3сп2	шт	6	3,2	19,2
12	ГОСТ 7798-70	Болт М16x80.58	-	шт	24	0,161	3,864
13	ГОСТ 5915-70	Гайка М16.5	-	шт	24	0,038	0,912
14	ГОСТ 8240-97	С10	ВСт3сп2	м.п.	4	8,59	34,4
15	ГОСТ 8509-93	L50x5	ВСт3сп2	м.п.	4	3,77	15,1
ГВС							
20	"Небский" АВТ500	Водонагреватель накопительный электрический АВТ500 в комплекте с ТЭН 15кВт	нерж.ст.	шт	1		
21	Текс01 СА1103	Клапан обратный осевой пружинный муфтовый Ду25, Ру1,6		шт	1		
22	11Б27П	Кран шаровый муфтовый Ду25, Ру1,6МПа		шт	2		
23	11Б27П	Кран шаровый муфтовый Ду20, Ру1,6МПа		шт	2		
24	11Б27П	Кран шаровый муфтовый Ду15, Ру1,6МПа		шт	2		
25	ГОСТ 3262-75	Труба Ц25x3.2	Ст3	м.п.	14	2,39	33,46
26	ГОСТ 3262-75	Труба Ц20x2.8	Ст3	м.п.	7	1,66	11,62

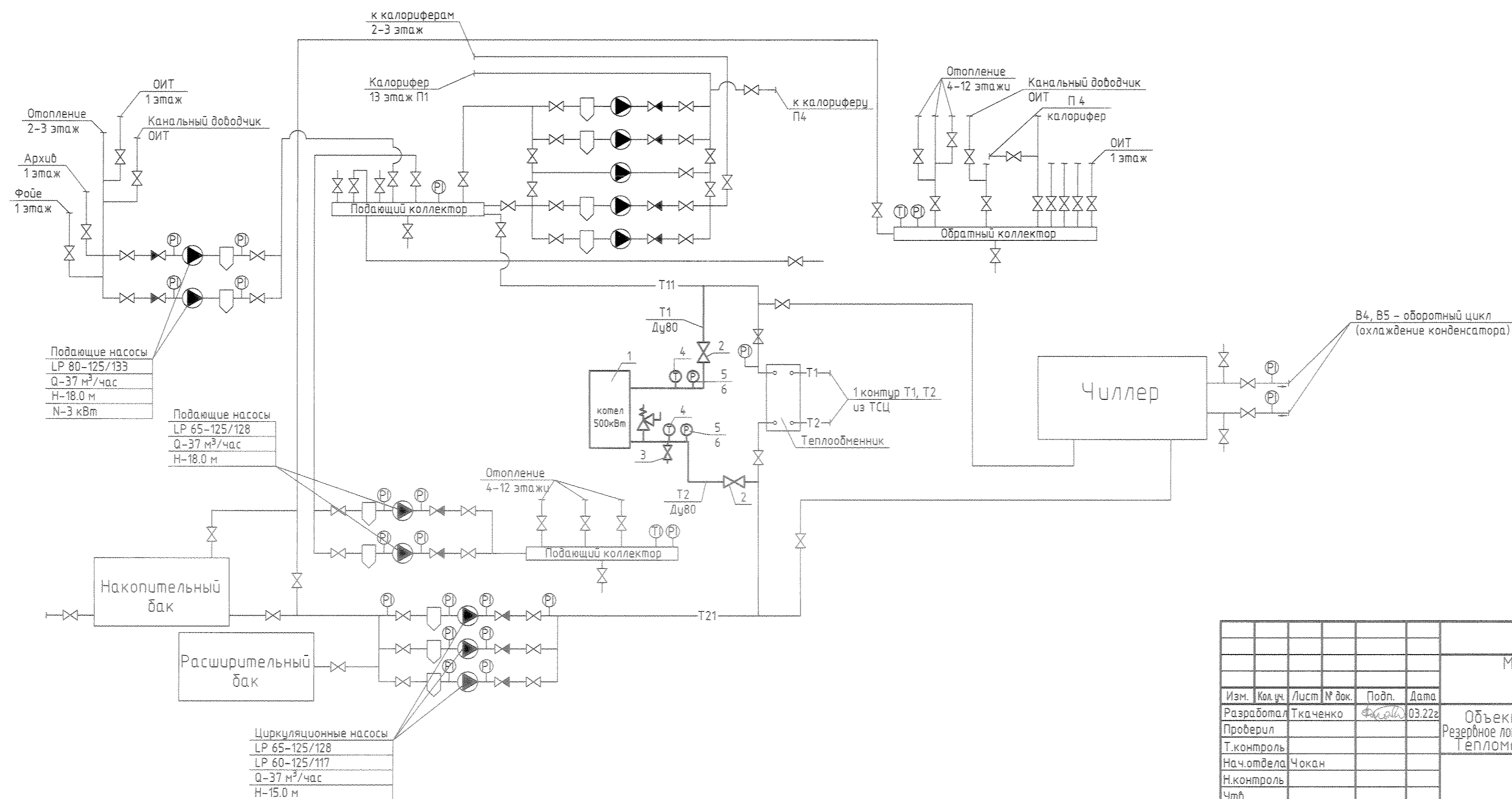
				07.1668-ТМ				
				Молдавский металлургический завод				
				УР				
Изм.	Кол.	Лист	№ док.	Подп.	Дата	Стандия	Лист	Листов
Разработал	Проверил	Т.Контроль	Нач.отдела	И.Контроль	Утв.	Р	7	
Объекты соцкультбыта. Резервное локальное теплоснабжение и ГВС Тепломеханическая часть.						ПКО ММЗ		
Фрагмент плана. Разрез. Спецификация.						Копировал		

Инженерный корпус

Схема ГВС (от бойлера)

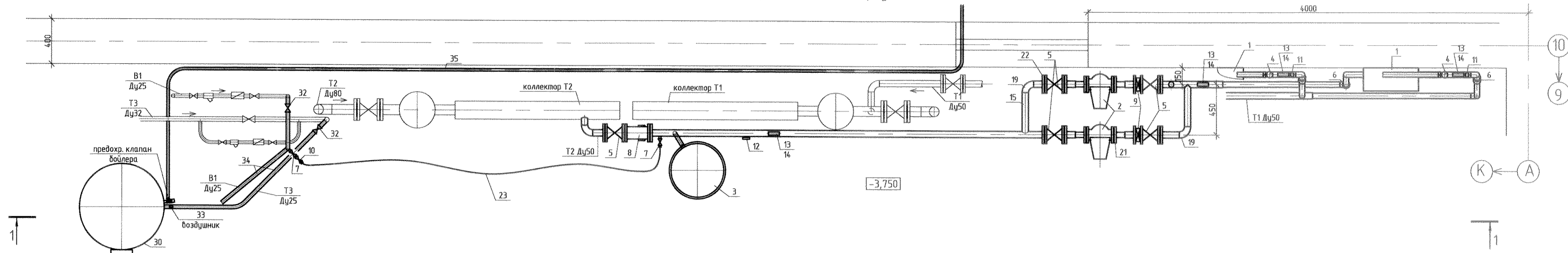


Тепловая схема

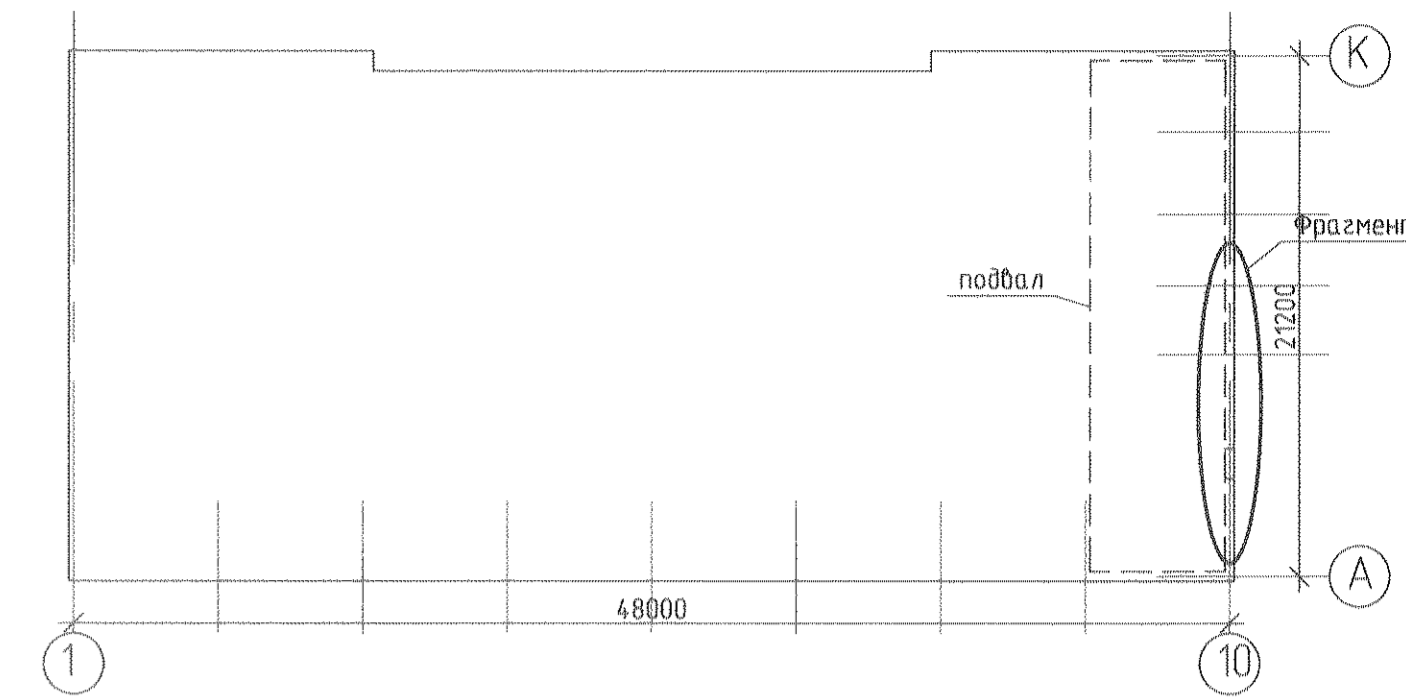


				07.1668-ТМ				
				Молдавский металлургический завод				
				УР				
Изм.	Кол. уч.	Лист № док.	Подп.	Дата	Объекты соцкультбыта. Резервное локальное теплоснабжение и ГВС Тепломеханическая часть.	Стадия	Лист	Листов
Разработал	Ткаченко			03.22г		Р	8	
Проверил								
Т. контроль								
Нач. отдела	Чокан				ИК. Схемы.	ПКО ММЗ		
Н. контроль								
Утв.								

Фрагмент 1 (повернуто)



План-схема здания ОВПО-3



1-1

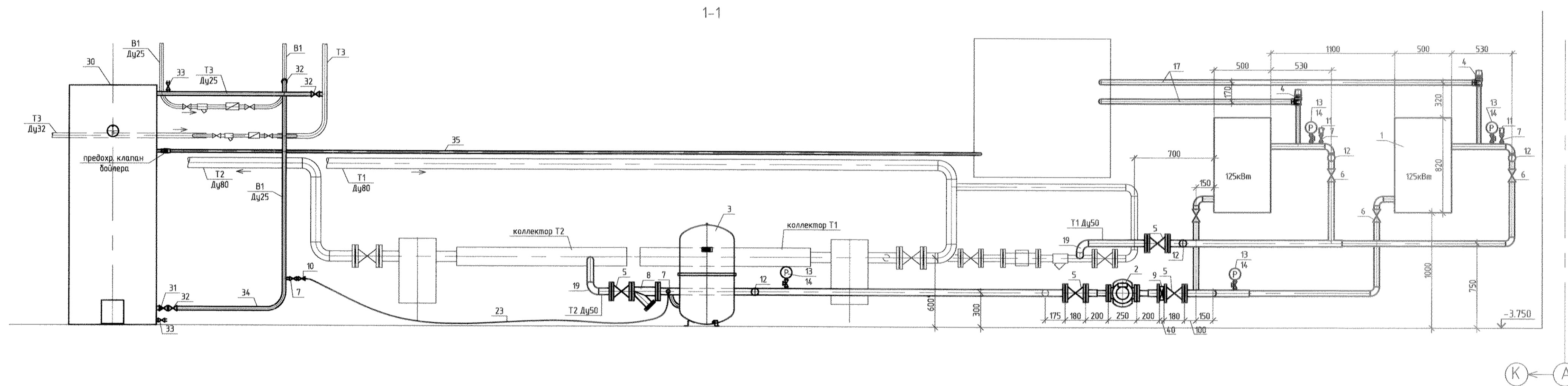
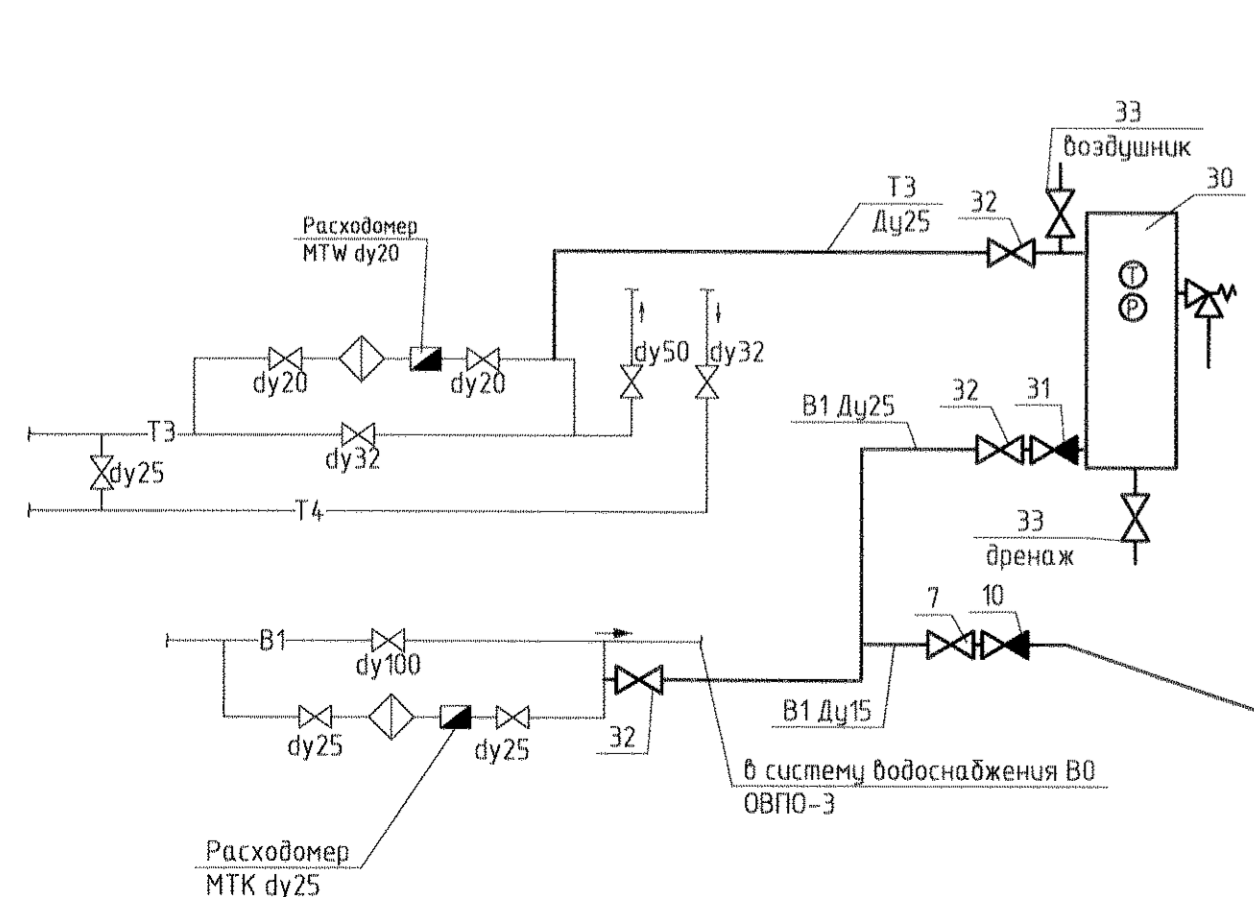
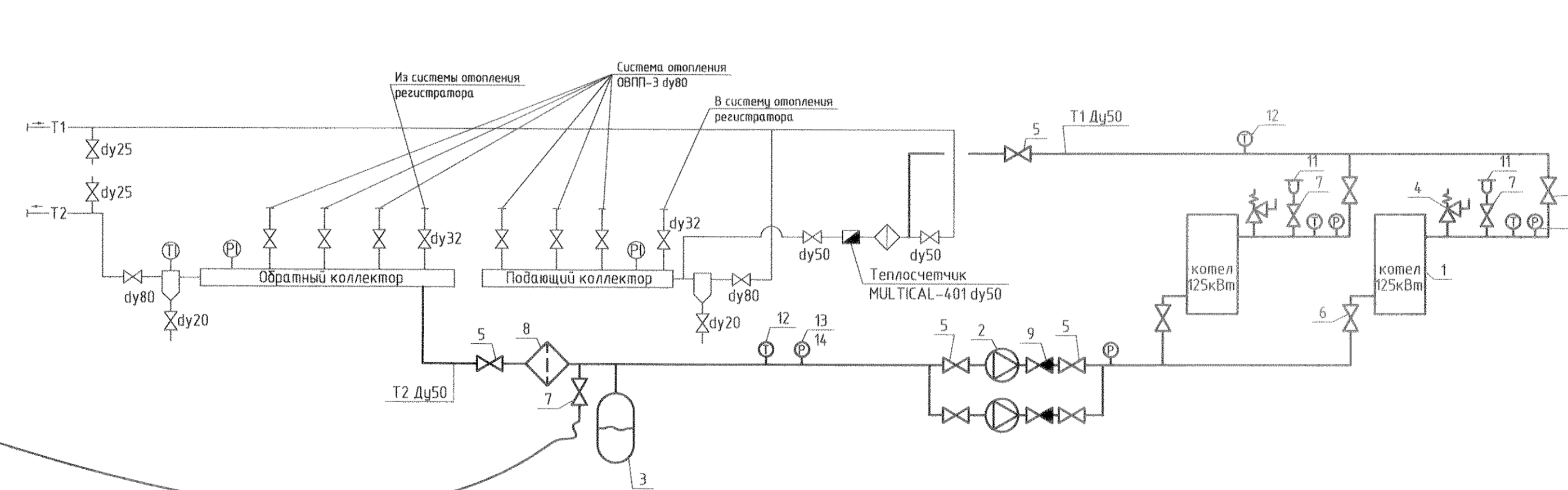


Схема ГВС (от бойлера)



Тепловая схема



Спецификация (ОВПО-3)

Поз.	Обозн.	Наименование	Материал	Ед. изм.	К-во	Масса	Примечание
		Ед.			Ед.	Общ.	
Отопление							
1	"Небский" КЭН-125У	Электрический котел W=125кВт		шт	2		
2	WIL-O	Насос Wilo TOP-S 40/10 (3-400/230В)		шт	2		
3	Reflex	Мембранный расширительный бак Reflex N40		шт	1		
4	WATTS	Предохранительный клапан SVH 1"х1 1/4", Рвстр=0.3МПа		шт	2		арт.10004760
5	1"с67п	Кран шаровый фланцевый Ду50, Ру1.6МПа		шт	6		
6	11Б27П	Кран шаровый муфтовый Ду40, Ру1.6МПа		шт	4		
7	11Б27П	Кран шаровый муфтовый Ду15, Ру1.6МПа		шт	4		
8	Tesofi F3240NA	Сетчатый фильтр фланцевый с магнитной вставкой Ду50, Ру1.6		шт	1		
9	Tesofi CB3448N	Клапан обратный межфланцевый Ду50, Ру1.6		шт	2		
10	Tesofi CA1103	Клапан обратный осевой пружинный муфтовый Ду15, Ру1.6		шт	1		
11	Valtec VT 502	Воздухоотводчик автоматический Ду15, Ру1.0		шт	2		
12	В1-312(В0-100)3	Термометр диаметральный Ф63, 0-100°С, с защитной гильзой L=46мм		шт	4		
13	МП3-У	Манометр 0-4кг/см2 Дн=100мм		шт	4		
14	11Б180к	Кран трехходовой	зот. изд.	шт	4	0,26	1,04
15	ГОСТ 10704-91	Труба Ø57х3.5	Ст3	м.п.	10	4.62	46,2
16	ГОСТ 3262-75	Труба 40х3.5	Ст3	м.п.	8	3.84	30,72
17	ГОСТ 3262-75	Труба 32х3.2	Ст3	м.п.	8	3.09	24,72
18	ГОСТ 3262-75	Труба 25х3.2	Ст3	м.п.	1	2.39	2,39
19	ГОСТ 17375-2001	Отвод 90-57х3.5	Ст20	шт	4	0.6	2,4
20	ГОСТ 17375-2001	Отвод 90-1-48.3х3.6	Ст20	шт	6	0.36	2,16
21	ГОСТ 12820-80	Фланец 1-40-10 (Ду40 Ру1.0 МПа)	ВСт3сп2	шт	4	1.71	6,84
22	ГОСТ 12820-80	Фланец 1-50-10 (Ду50 Ру1.0 МПа)	ВСт3сп2	шт	12	2.06	24,72
23	ГОСТ 18698-79	Рычаг ВГ (В)-6.3-20-31-У		м.п.	5	0.71	3,55
24	ГОСТ 7798-70	Болт М16х120.58		шт	8	0.225	1,8
25	ГОСТ 7798-70	Болт М16х80.58		шт	64	0.161	10,304
26	ГОСТ 5915-70	Гайка М16.5		шт	72	0.038	2,736
27	ГОСТ 8509-93	1.50х5	ВСт3сп2	м.п.	3	3.77	11,3
ГВС							
30	"Небский" АВГ500	Водонагреватель накопительный вертикальный АВГ500 в комплекте с ТЭН 15кВт	нерж.ст.	шт	1		
31	Tesofi CA1103	Клапан обратный осевой пружинный муфтовый Ду25, Ру1.6		шт	1		
32	11Б27П	Кран шаровый муфтовый Ду25, Ру1.6МПа		шт	3		
33	11Б27П	Кран шаровый муфтовый Ду15, Ру1.6МПа		шт	2		
34	ГОСТ 3262-75	Труба 125х3.2	Ст3	м.п.	6	2,39	14,34
35	ГОСТ 3262-75	Труба 20х2.8	Ст3	м.п.	12	1,66	19,92

07.1668-ТМ

Молдавский металлургический завод

Изм.						УР		
Изм.	Кол. изм.	Лист	№ док.	Подп.	Дата	Стандия	Лист	Листов
Разработал	Ткаченко	03.222				р	9	
Проверил								
Т. контроль								
Нач. отдела	Чокан							
Н. контроль								
Утв.								

Объекты соцкультбыта.
Резервное локальное теплоснабжение и ГВС
Тепломеханическая часть.
ОВПО-3
Фрагмент плана. Разрез.
Схемы. Спецификация.

ПКО ММЗ