



Validate with the
CARES Cloud App

ОАО «МОЛДАВСКИЙ МЕТАЛЛУРГИЧЕСКИЙ ЗАВОД»

ВАТ «МОЛДАВСЬКИЙ МЕТАЛУРГІЙНИЙ ЗАВОД»

29.07.2022 № 1002-42-31

на № _____ от _____

ОАО
«ММЗ»

5500, Молдова, г. Рыбница, ул. Индустриальная, 1
1, Industrialnaya str., Rybnitsa, 5500, Moldova

ПОТЕНЦИАЛЬНЫМ ПОДРЯДЧИКАМ

г. Рыбница

«29» июля 2022

ОАО «Молдавский металлургический завод» предлагает всем потенциальным подрядчикам рассмотреть возможность выполнения работ по ремонту валов в количестве 2-х штук, согласно проекту 0154.159.000.01.

Срок выполнения работ – до 31 декабря 2022.

К участию в тендере допускаются хозяйствующие субъекты в форме юридического лица, имеющие лицензии на вид деятельности, являющейся предметом тендера, в случае если такая деятельность подлежит лицензированию в соответствии с действующим законодательством ПМР.

Для участия в тендере претендент должен представить коммерческое предложение (заявку) с приложением следующих документов:

- копию свидетельства о регистрации юридического лица (если впервые работает с заводом);
- копию выписка из единого государственного реестра юридических лиц;
- копию лицензии на вид деятельности, являющейся предметом тендера, в случае если данный вид деятельности подлежит лицензированию в соответствии с действующим законодательством ПМР;
- справку о наличии либо об отсутствии задолженности по платежам в бюджет всех уровней и государственные внебюджетные фонды;
- данные о субподрядчике (в случае привлечения такового);
- данные о составе и квалификации технического и производственного персонала;

САТД «УЗИНА МЕТАЛУРЖИКЭ МОЛДОВЕНЯСКЭ»

JSC «MOLDOVA STEEL WORKS»

Тел. : (373 555) 7-61-41
Факс: (373 555) 7-60-95

e-mail: aommmz@aommmz.com
<http://www.aommmz.com>

Tel : (373 555) 7-61-41
Fax: (373 555) 7-60-95

- гарантийные обязательства;
- расчет сметной стоимости в рублях ПМР (смета Исполнителя);
- график выполнения работ;
- другие документы (по запросу Заказчика).

К участию в тендере не допускаются претенденты, организации которых находятся в состоянии реорганизации, ликвидации или банкротства.

За всей необходимой информацией обращаться: ОАО «ММЗ», здание заводоуправления, 3 этаж, каб. 304 (отдел планирования ремонтов Управления ремонтов) - инженер Воложанина Людмила Григорьевна, тел/факс (555) 7 70 53, E-mail: lvolozhanina@aommz.com

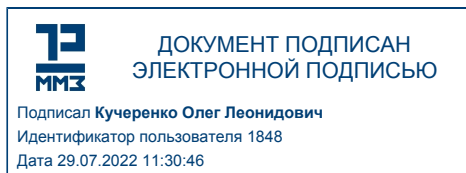
Коммерческие предложения принимаются - в срок до **29.08.2022** года по следующим электронным адресам:

- 1) Отдел планирования ремонтов УР - lvolozhanina@aommz.com
- 2) Служба безопасности (в копию) - sb@aommz.com, vkunitskiy@aommz.com

Информация о всех запросах ОАО «ММЗ» на выполнение работ подрядным способом размещена на официальном сайте <https://www.aommz.com/> в разделе «ПОДРЯДЫ».

С уважением,

Технический директор



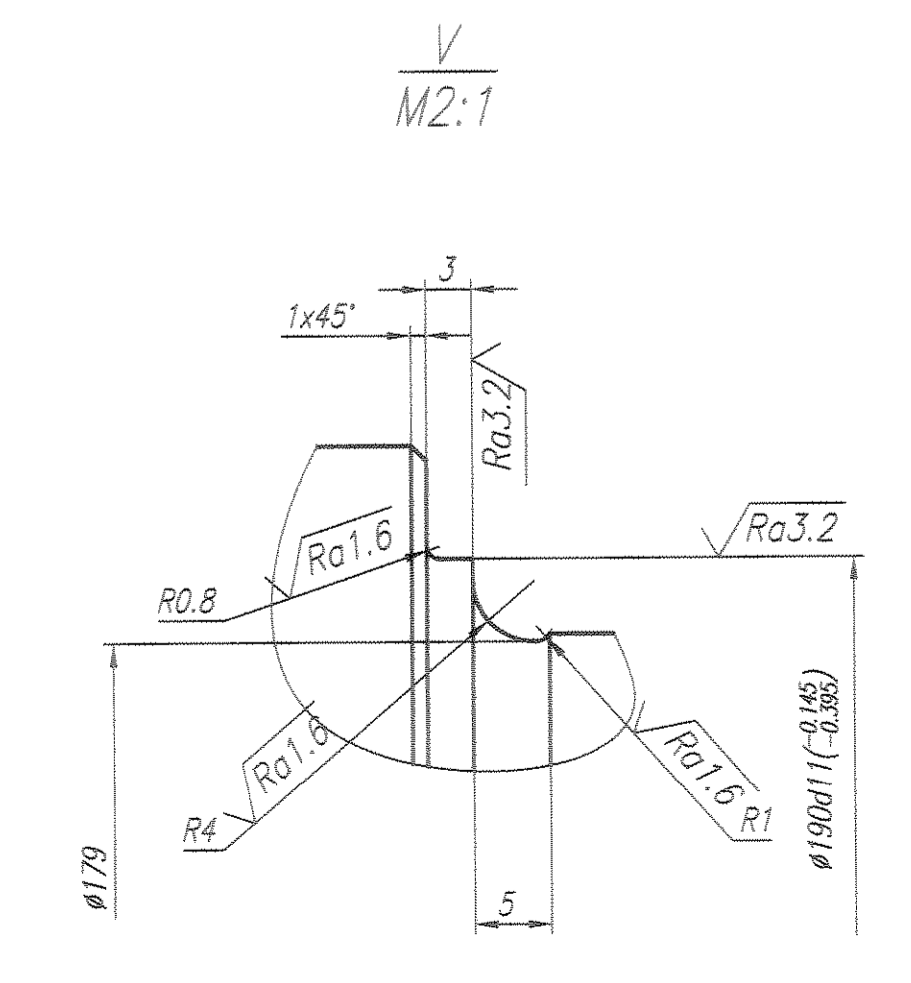
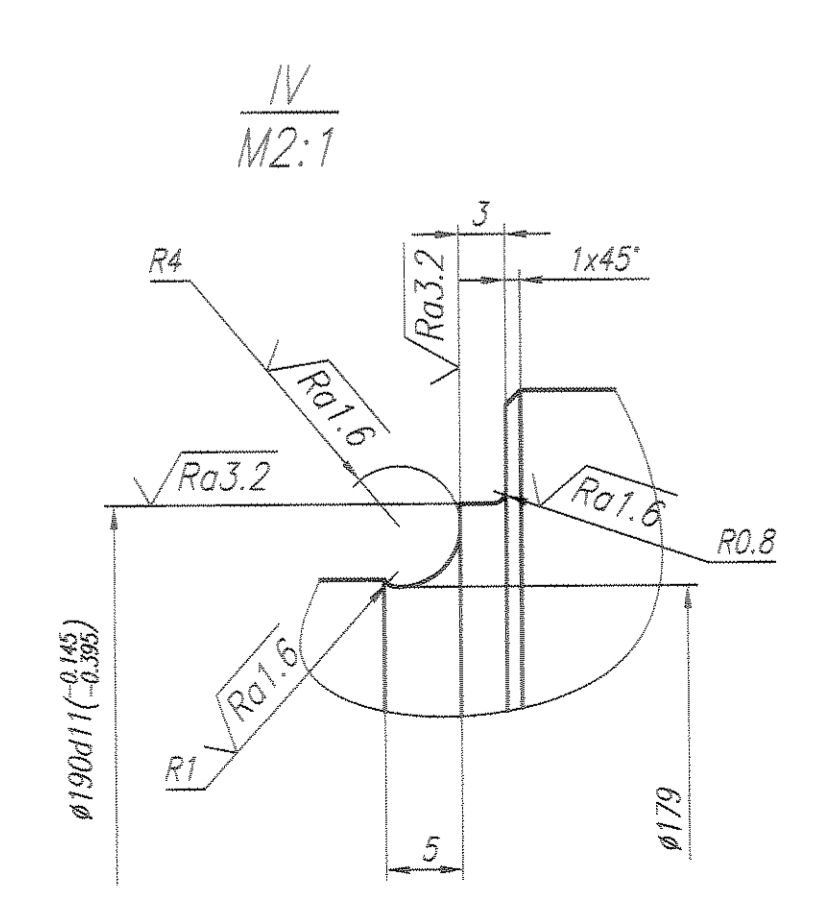
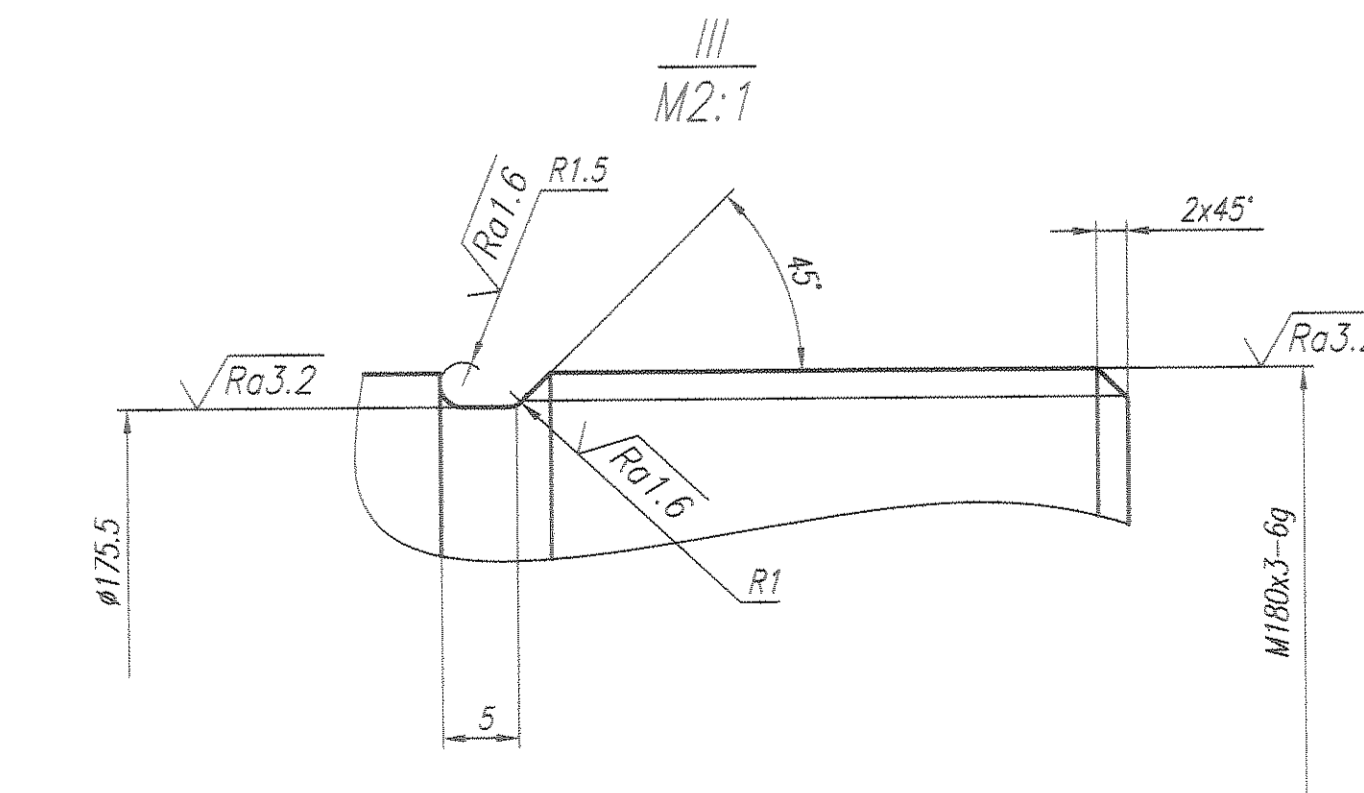
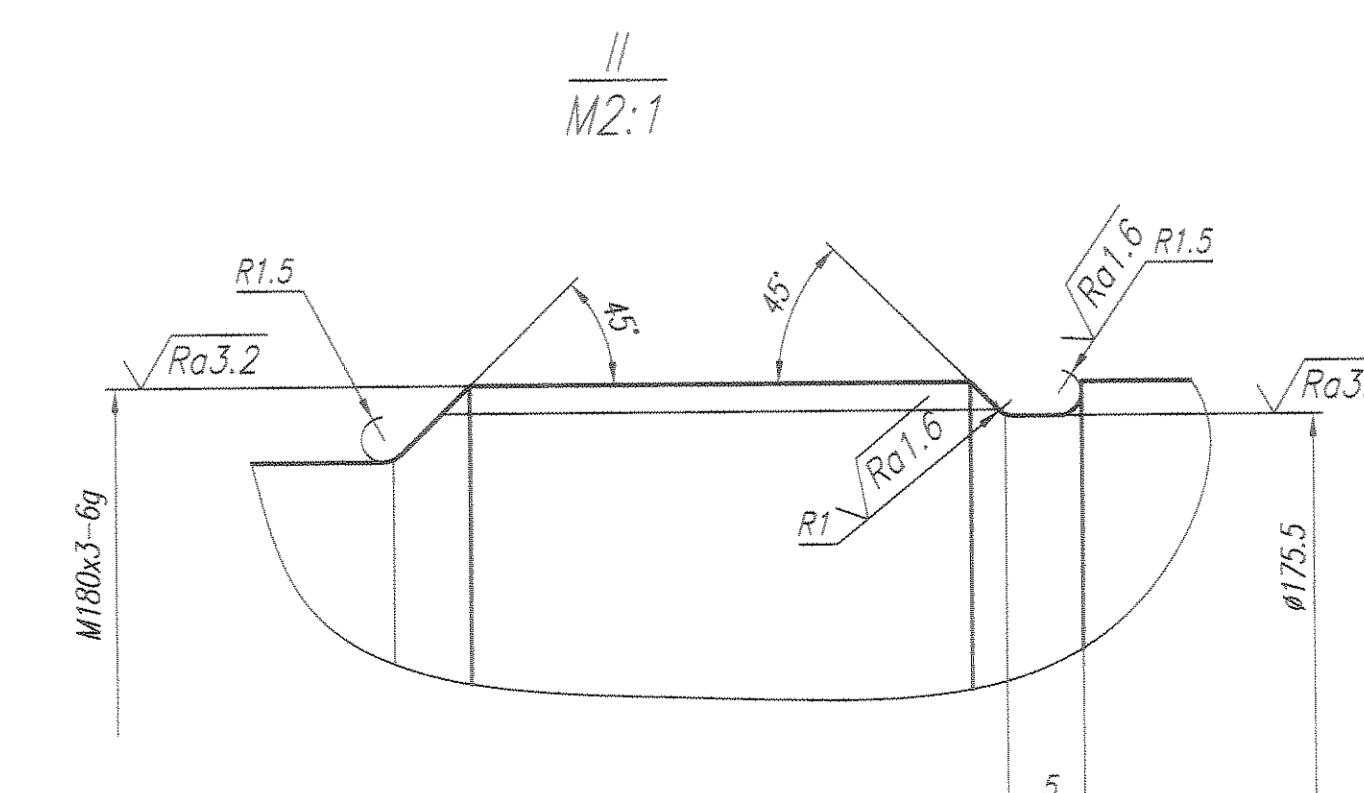
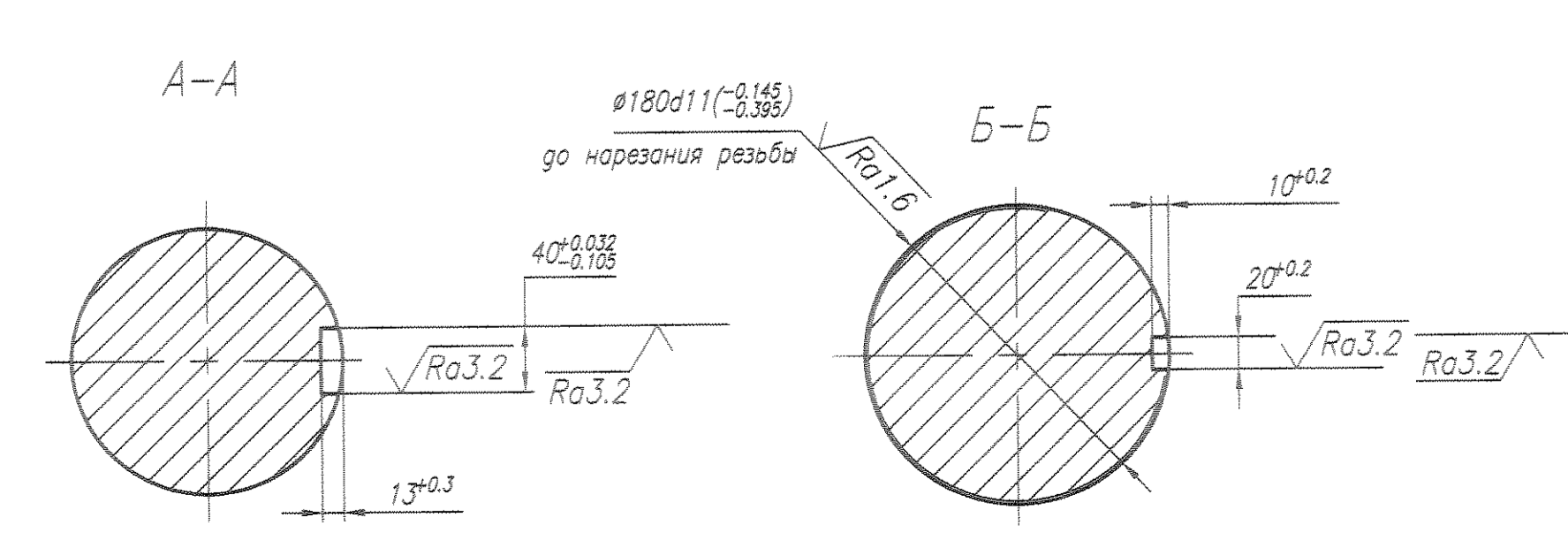
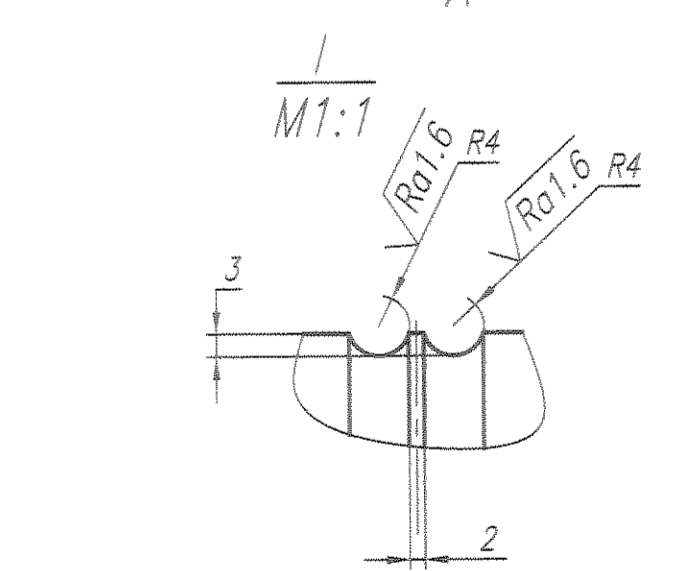
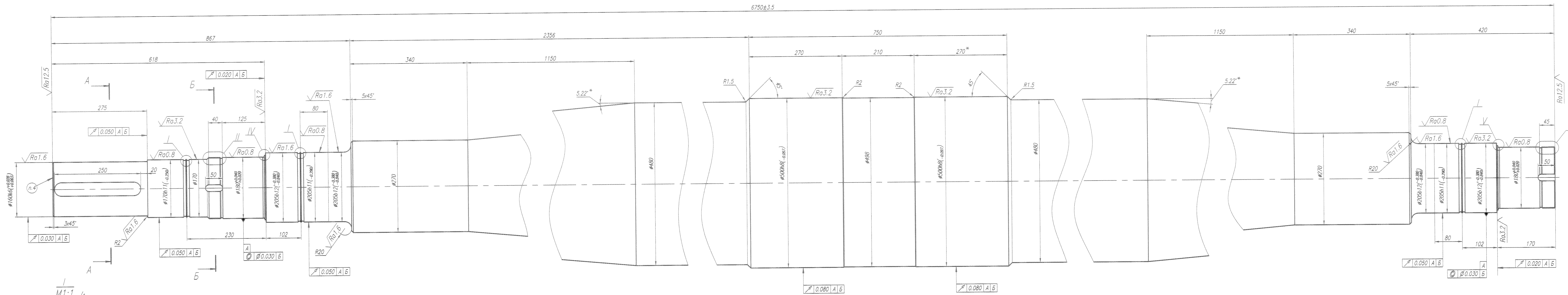
О.Л. Кучеренко

УР

(555) 7-78-85, 7 70 53, 7 62 63

E-mail: lvolozhanina@aommz.com

ВИЗА: П.В. Шестопал



1. Размеры для справок.
2. H14; h14; $\pm IT14/2$.
3. Поковка Гр IV КТ440 ГОСТ 8479-70.
4. Маркировать ударным способом: заводской номер вала.
5. Чертеж выполнен на основании чертежа 189140 с учетом дополнительных требований заказчика.

Дiamocс ДН 26к2-0.62

0154.159.000.01				Лит.	Масса	Масштаб
Изм.	Лист	И. док.	Порт.	Дата	Вал	
Разр.	Косак			22		6230 1:4
Пров.	Халилов					Лист 1
Т. контр.						Листов 1
Нач. отд.	Чокан				Сталь 35 ГОСТ 1050-88	ММЗ ПКО
Н. контр.	Халилов					Формат А3х4
Утв.						